

КП 80

VENTS® ВЕНТС



Паспорт на изделие

**КОРПУС ПРОТИВОПОЖАРНЫЙ
КП 80**

30637114-1.6 ПС

VENTS® ВЕНТС

2009

**ВВОДНАЯ
ЧАСТЬ**

Настоящий паспорт объединен с техническим описанием и инструкцией по монтажу на корпус противопожарный **КП 80**, который используется с электровентилятором ВЕНТС ВНВ-1 80.

НАЗНАЧЕНИЕ

Корпус противопожарный **КП 80** для вентилятора ВЕНТС ВНВ-1 80, в дальнейшем “**КП 80**”, предназначен для защиты помещения от проникновения огня и продуктов горения через воздуховоды в случае возникновения пожара и устанавливается в кухнях, ванных комнатах и туалетах.

Внешний вид **КП 80**, габаритные и присоединительные размеры показаны на рис. 1.

Состав изделия показан на рис. 2.

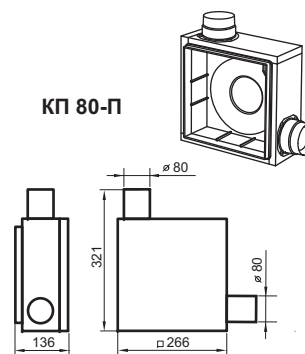
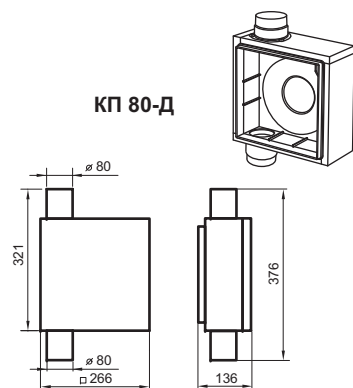
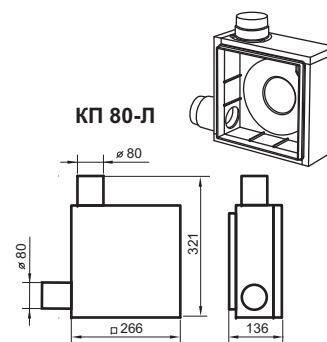
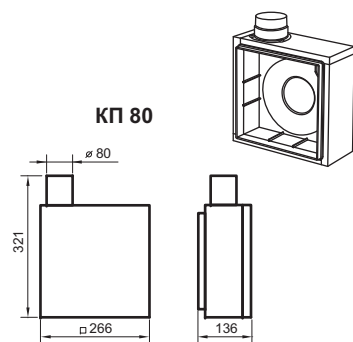
В состав входят пластиковый корпус 1, облицованный огнеупорными плитами 2, металлический патрубок 8 диаметром 80 мм и детали огнезадерживающего подпружиненного обратного клапана. Внутренняя часть корпуса закрыта защитной картонной пластиной 9, которая снимается перед установкой ВЕНТС ВНВ-1 80.

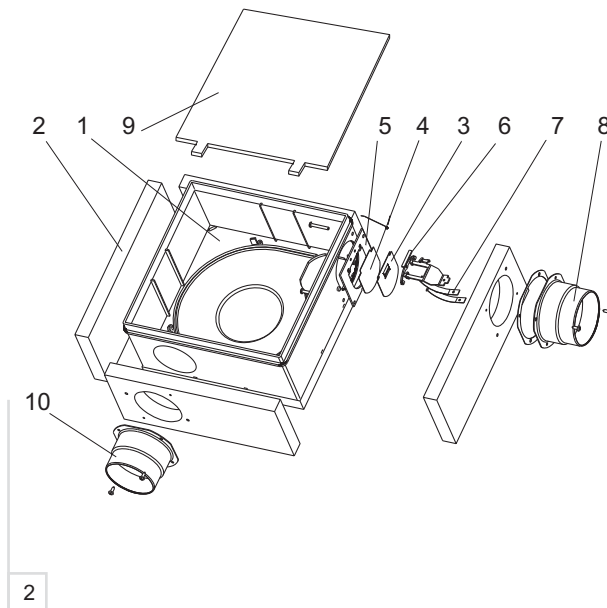
Состав изделия показан на рис. 2.

**КОМПЛЕКТ
ПОСТАВКИ**

- корпус противопожарный КП 80	- 1 шт.;	- держатель монтажный	- 2 шт.;
- защитная картонная пластина	- 1 шт.;	- универсальный шуруп 3,5x16	- 4 шт.;
- шуруп 3,5x40мм	- 2 шт.;	- паспорт	- 1 шт.;
- дюбель нейлоновый 6x50	- 2 шт.;	- упаковочная коробка	- 1 шт.

ОБЩИЙ
ВИД
ИЗДЕЛИЯ



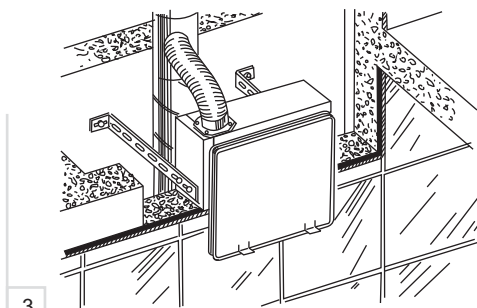


- 1 - корпус,
- 2 - огнезащитный материал,
- 3 - огнезадерживающий подпружиненный обратный клапан,
- 4 - уплотнительная прокладка,
- 5 - основание,
- 6 - плавкая вставка,
- 7 - пружина клапана,
- 8 - патрубок выходной,
- 9 - защитная картонная пластина,
- 10 - патрубок входной.

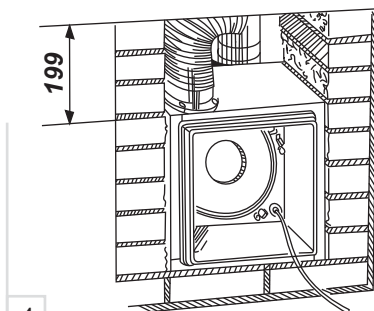
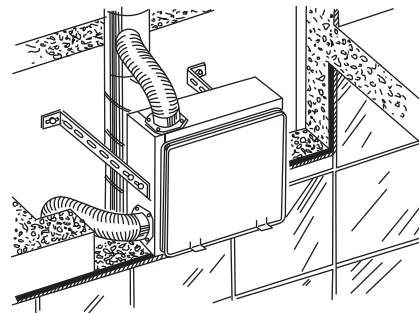
**ВНИМАНИЕ**

Защитную картонную пластину 9 (рис. 2), снятую с корпуса **КП 80** перед монтажом, необходимо сохранить для повторной установки в корпус после монтажа.

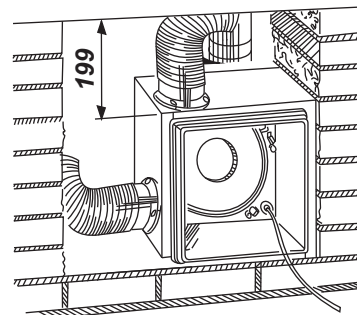
На задней поверхности корпуса поверх огнеупорной плиты установлена гипскартонная плита толщиной 12,5 мм и размером 266х266 мм.



3



4



**МОНТАЖ
КП 80**

Монтаж **КП 80** в стене выполняется в следующей последовательности:

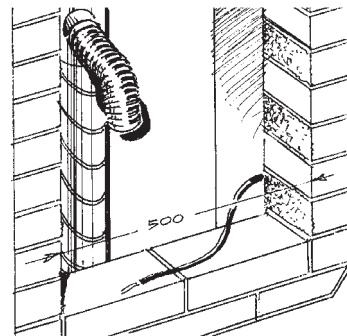
1. В стене подготовить нишу и выполнить подключение присоединительного воздуховода к патрубку сборного воздуховода (рис. 5). Извлечь сетевой кабель длиной не менее 270 мм наружу ниши. Изолировать оголенные концы проводов кабеля.

**ВНИМАНИЕ**

Для сборного воздуховода использовать стальную трубу прямоугольного сечения или спирально-навивной воздуховод **“SPIROVENT”**, который смонтирован в колодце шахты. Для присоединительного воздуховода использовать гибкие воздуховоды **“АЛЮВЕНТ”** или **“ТЕРМОВЕНТ”**.

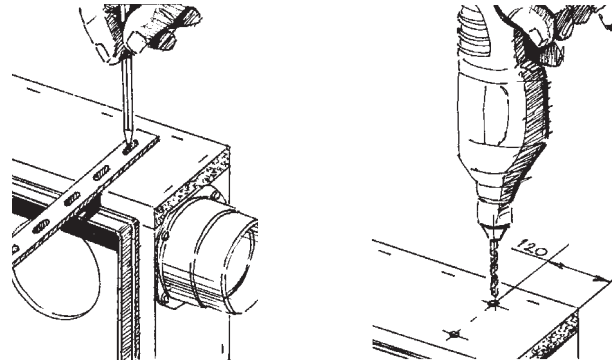
Нормируемый диаметр присоединительного воздуховода 80 мм.

Выполнить фиксацию хомутом гибкого воздуховода к патрубку сборного воздуховода.



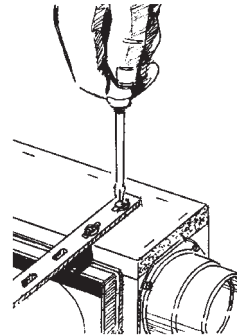
5

2. В случае установки на держателях - выполнить разметку и сверление отверстий на корпусе **КП 80** для крепления монтажных держателей (рис. 6).



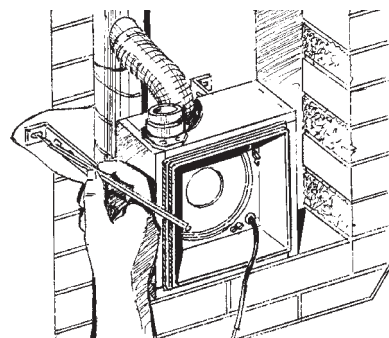
6

3. Закрепить монтажные держатели к корпусу при помощи универсальных шурупов 3,5x16 (рис. 7).



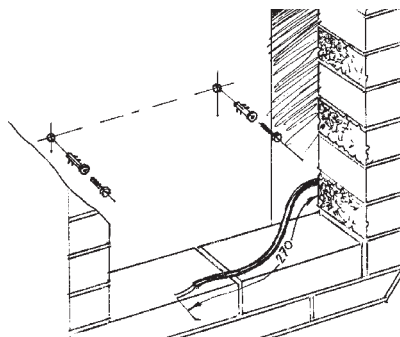
7

4. Выполнить разметку отверстий в стене ниши для крепления монтажных держателей (рис. 8).



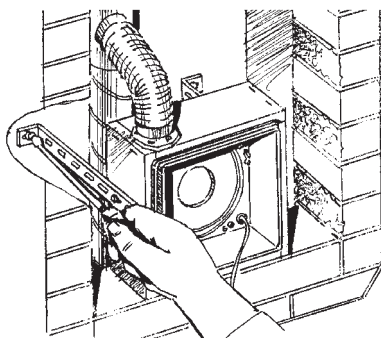
8

5. Просверлить отверстия по разметке и вставить в них дюбеля (рис. 9).



9

6. Выполнить монтаж корпуса при помощи шурупов 3,5x40 (рис. 10).



10

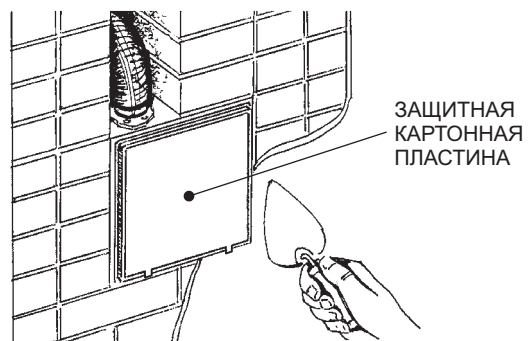
- перед монтажом **КП 80** убедиться, что обратный клапан закрывается под воздействием пружины при отсутствии потока воздуха;
- протянуть электрический провод через отверстие в тыльной части корпуса **КП 80** (длина выступающего участка провода должна быть не менее 250 мм);
- закрепить монтажные держатели на стене при помощи шурупов;
- надеть гибкий воздуховод на патрубок **КП 80** и зафиксировать его при помощи хомута;
- выполнить монтаж **КП 80** в строительном проеме с помощью цементного раствора.

Если присоединительный воздуховод монтируется в кирпичной стене, его необходимо обернуть клейкой лентой ПВХ для защиты от воздействия коррозии от цементного раствора.



ВНИМАНИЕ

7. После монтажа **КП 80** необходимо закрыть защитной картонной пластиной для предотвращения повреждений или загрязнений корпуса во время отделочных работ в помещении, заполнить свободное пространство ниши кирпичной кладкой и цементным раствором и завершить отделочные работы (рис. 11).



11

Корпус противопожарный **КП 80**, который используется для работы в сборе с электровентилятором бытовым модификации ВНВ -1 80, сертифицированы в соответствии с требованиями **ДСТУ Б В 1.1-4-98**

“Будівельні конструкції. Методи випробувань на вогнестійкість. Загальні вимоги”.

**СООТВЕТСТВИЕ
СЕРТИФИКАЦИИ**

Предприятие-изготовитель гарантирует надёжную работу корпуса противопожарного **КП 80** при работе в сборе с электровентилятором бытовым ВНВ-1 80 при соблюдении правил транспортировки, хранения, монтажа и эксплуатации в течение 24 месяцев со дня продажи.

**ГАРАНТИИ
ПРЕДПРИЯТИЯ-
ИЗГОТОВИТЕЛЯ**

Корпус противопожарный КП 80
соответствует ТУ У В 30637114-001-2000 и признан годным к эксплуатации

**СВИДЕТЕЛЬСТВО
О ПРИЁМКЕ**

Клеймо приёмщика

Дата выпуска

Продан
наименование предприятия торговли, штамп магазина

Дата продажи

**ОТМЕТКА О
УСТАНОВКЕ**

Корпус противопожарный КП 80 установлен специалистом:

Ф.И.О. _____

дата _____ подпись _____

**ГАРАНТИЙНЫЙ
ТАЛОН**

