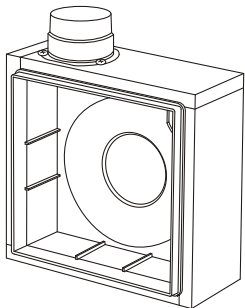
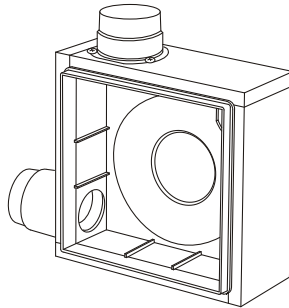


ОБЩИЙ
ВИД
ИЗДЕЛИЯ

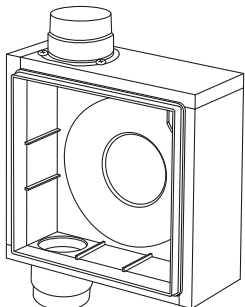
КП 80



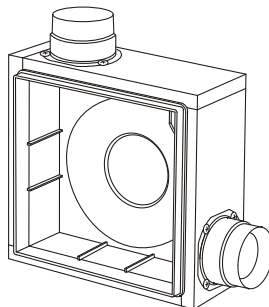
КП 80-Л

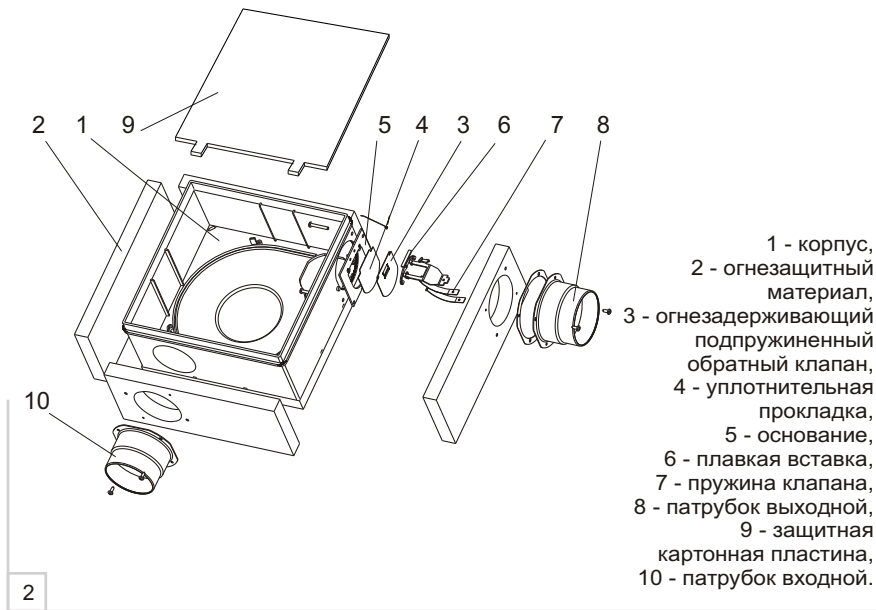


КП 80-Д



КП 80-П





2



ВНИМАНИЕ

Защитную картонную пластину 9 (рис. 2), снятую с корпуса **КП 80** перед монтажом, необходимо сохранить для повторной установки в корпус после монтажа.

На задней поверхности корпуса поверх огнеупорной плиты установлена гипсокартонная плита толщиной 12,5 мм и размером 266x266 мм.

