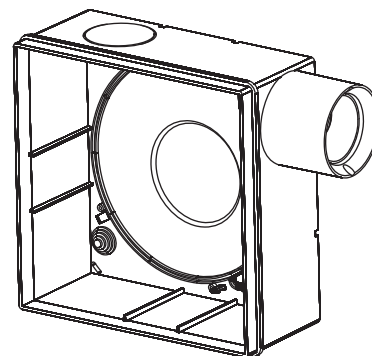


KB 80

VENTS® ВЕНТС



Паспорт на изделие

**КОРПУС ВНУТРИСТЕННОЙ  
ПЛАСТИКОВЫЙ  
KB 80**

30637114-1.6 ПС

VENTS® ВЕНТС

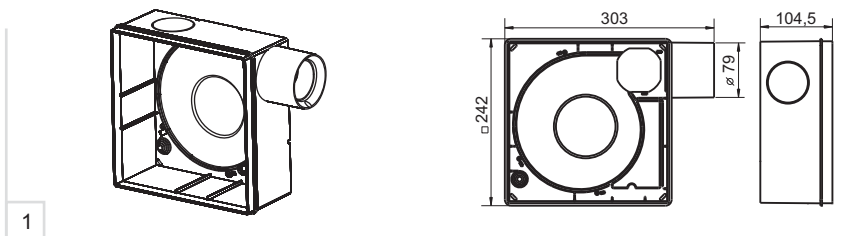
2009



Настоящий паспорт объединен с техническим описанием и инструкцией по монтажу на корпус **KB 80**, который используется с электровентилятором «ВЕНТС ВН» модификации ВНВ-1 80, в дальнейшем - «вентилятор».

**ВВОДНАЯ  
ЧАСТЬ**

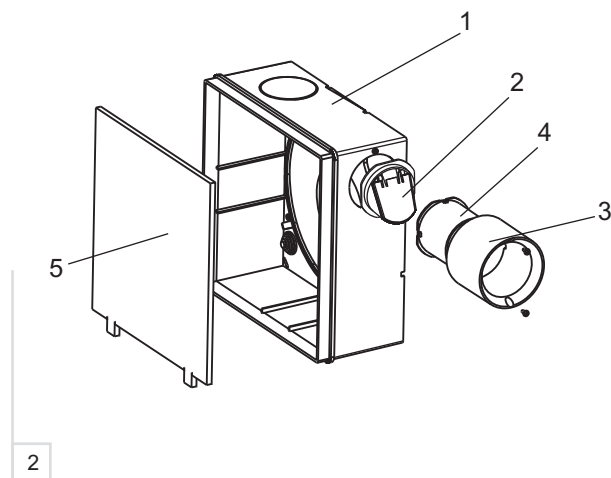
Внешний вид **KB 80**, габаритные и присоединительные размеры показаны на рис. 1  
Состав изделия показан на рис. 2.



**В комплект поставки входят:**

- корпус KB 80	1 шт.;
- защитная картонная пластина	1 шт.;
- шуруп 3,5x40 мм	2 шт.;
- дюбель нейлоновый 6x50	2 шт.;
- винт M4x20 мм	2 шт.;
- держатель	2 шт.;
- прокладка	2 шт.;
- паспорт	1 шт.;
- упаковочная коробка	1 шт.

**КОМПЛЕКТ  
ПОСТАВКИ**

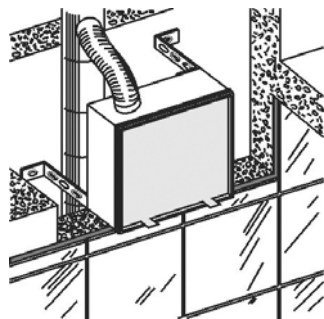


- 1 - пластиковый корпус,
- 2 - пластиковый гравитационный клапан,
- 3 - патрубок канальный,
- 4 - внутренний патрубок,
- 5 - защитная пластина.

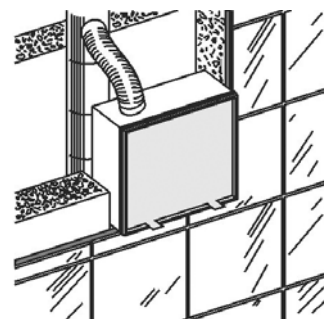
**ВНИМАНИЕ**

Защитную картонную пластину, снятую с корпуса **KB 80** перед монтажом, необходимо сохранить для повторной установки в корпус после монтажа.

Монтаж **KB 80** может осуществляться на стену или потолок как с помощью монтажных держателей (рис. 2), так и непосредственно (рис. 3).



3



4

Монтаж **KB 80** может быть осуществлен с ориентированием патрубка нагнетания вверх, вправо или влево.

**МОНТАЖ  
KB 80**

Монтаж **KB 80** в стене выполняется в следующей последовательности:

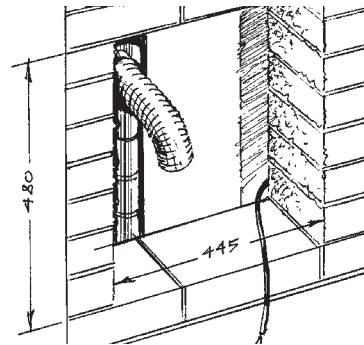
1. В стене подготовить нишу и выполнить подключение присоединительного воздуховода к патрубку сборного воздуховода (рис. 4). Извлечь сетевой проводник длиной не менее 250 мм наружу ниши.

**ВНИМАНИЕ**

Для сборного воздуховода использовать стальную трубу прямоугольного сечения или спирально-навивной воздуховод **"SPIROVENT"**, который смонтирован в колодце шахты. Для присоединительного воздуховода использовать гибкие воздуховоды **"АЛЮВЕНТ"** или **"ТЕРМОВЕНТ"**.

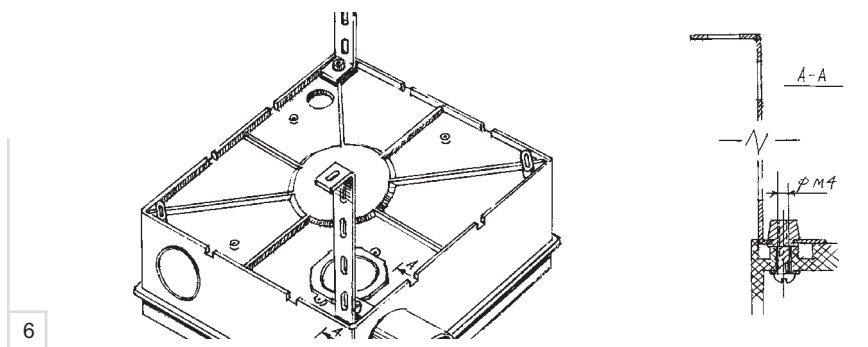
Нормируемый диаметр присоединительного воздуховода 80 мм.

Выполнить фиксацию хомутом гибкого воздуховода к патрубку сборного воздуховода.

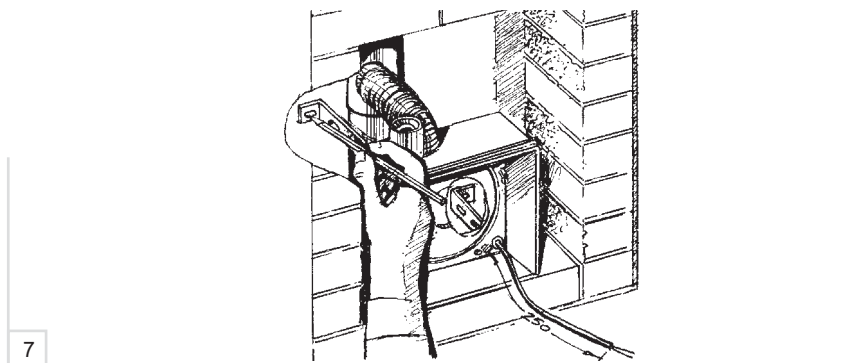


5

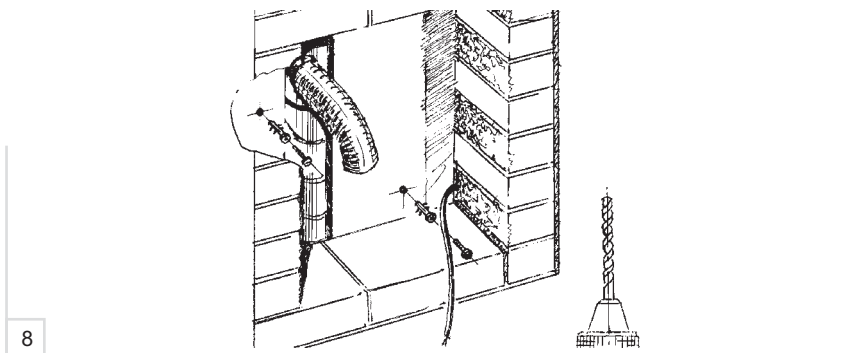
2. В случае установки на держателях - закрепить монтажные держатели к корпусу при помощи винтов M4x20 (рис. 6).



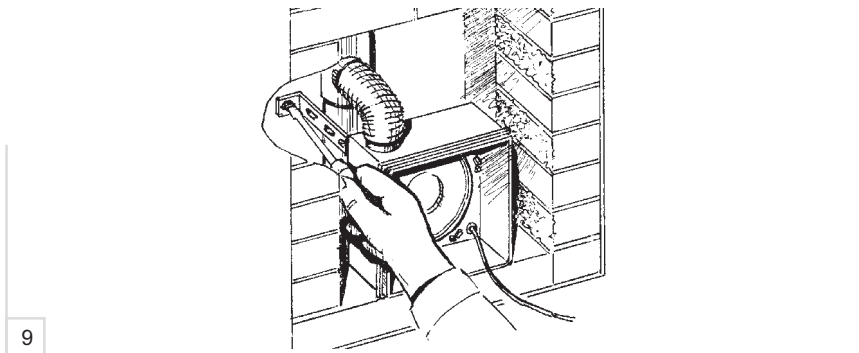
3. Выполнить разметку отверстий в стене ниши для крепления монтажных держателей (рис. 7).



4. Просверлить отверстия по разметке и вставить в них дюбеля (рис. 8).



5. Выполнить монтаж корпуса при помощи шурупов 3,5x40 (рис. 9).



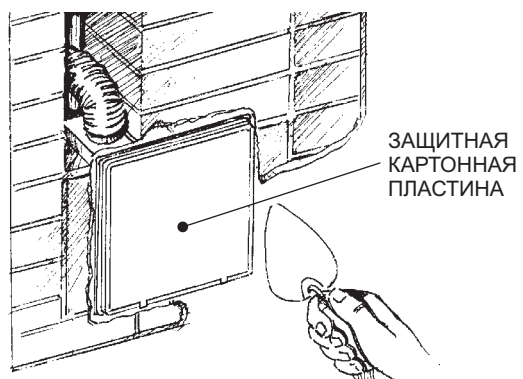


- перед монтажом **KB 80** убедиться, что обратный клапан закрывается под воздействием пружины при отсутствии потока воздуха;
- протянуть электрический провод через отверстие в тыльной части корпуса **KB 80** (длина выступающего участка провода должна быть не менее 250 мм);
- закрепить монтажные держатели на стене при помощи шурупов;
- надеть гибкий воздуховод на патрубок **KB 80** и зафиксировать его при помощи хомута;
- выполнить монтаж **KB 80** в строительном проеме с помощью цементного раствора.

Если присоединительный воздуховод монтируется в кирпичной стене, его необходимо обернуть клеейкой лентой ПВХ для защиты от воздействия коррозии от цементного раствора.

**ВНИМАНИЕ**

6. После монтажа **KB 80** необходимо закрыть защитной картонной пластиной для предотвращения повреждений или загрязнений корпуса во время отделочных работ. В помещении, заполнить свободное пространство ниши кирпичной кладкой и цементным раствором и завершить отделочные работы (рис. 10).



Предприятие-изготовитель гарантирует надёжную работу корпуса **КВ 80** при работе в сборе с электровентилятором бытовым ВНВ-1 80 при соблюдении правил транспортировки, хранения, монтажа и эксплуатации в течение 24 месяцев со дня продажи.

**ГАРАНТИИ  
ПРЕДПРИЯТИЯ-  
ИЗГОТОВИТЕЛЯ**

Корпус КВ 80  
соответствует: ТУ У В 30637114-001-2000 и признан годным к эксплуатации

**СВИДЕТЕЛЬСТВО  
О ПРИЁМКЕ**

Клеймо приёмщика

Дата выпуска

Продан  
**наименование предприятия торговли, штамп магазина**

Дата продажи

**ОТМЕТКА О  
УСТАНОВКЕ**

Корпус KB 80 установлен специалистом:

Ф.И.О. \_\_\_\_\_

дата \_\_\_\_\_                      подпись \_\_\_\_\_

\_\_\_\_\_  
\_\_\_\_\_  
\_\_\_\_\_  
\_\_\_\_\_  
\_\_\_\_\_

**ГАРАНТИЙНЫЙ  
ТАЛОН**

\_\_\_\_\_  
\_\_\_\_\_  
\_\_\_\_\_  
\_\_\_\_\_  
\_\_\_\_\_  
\_\_\_\_\_  
\_\_\_\_\_  
\_\_\_\_\_  
\_\_\_\_\_  
\_\_\_\_\_