



ДЕРЖАВНИЙ КОМПІТЕТ УКРАЇНИ З ПИТАНЬ ТЕХНІЧНОГО РЕГУЛЮВАННЯ
ТА СПОЖИВЧОЇ ПОЛІТИКИ
ДЕРЖАВНА СИСТЕМА СЕРТИФІКАЦІЇ УкрСЕПРО

Серія ДІ

СЕРТИФІКАТ ВІДПОВІДНОСТІ

Зареєстровано в Реєстрі за № UA1.016.0241835-12
Зареєстрован в Реєстрі

Термін дії з 27 грудня 2012 до 26 грудня 2017
Срок действия с

Продукція
Продукция

Електроventильатори побутові ВЕНТС для вентиляційних каналів із зворотнім вогнезатримуючим клапаном: ВНВ-1 80 КП, ВНВ-1А 80 КП, ВНВ-1Б 80 КП, ВНВ-1С 80 КП, ВНВ-1Д 80 КП у протипожежному корпусі КП 80; ВН-1 80 К, ВН-1А 80 К, ВН-1Б 80 К, ВН-1С 80 К, ВН-1Д 80 К, ВН 80 К, ВН-А 80 К, ВН-Б 80 К, ВН-С 80 К, ВН-Д 80 К у пластиковому корпусі. Після позначення моделі може зазначатися конструктивне виконання: Т, Н, ТР, И, Ф, Л Т, Л Н, Л ТР, Л И, Л Ф, П Т, П Н, П ТР, П И, П Ф, Д Т, Д Н, Д ТР, Д И, Д Ф, та/або кольорове виконання лицьових панелей

код УКТ ЗЕД, ТН ЗЕД
29.71.15.350
код ДКПП, ОКП

Відповідає вимогам

Соответствует требованиям

п. 1.3.11 ТУ У 30637114.001-2000 «Електроventильатори осьові побутові для вентиляційних каналів» зі зміною № 6 щодо класу (межі) вогнестійкості:
за ознакою втрати цілісності Е 90 та ознакою втрати теплоізолювальної здатності І 75, що визначена згідно з ДСТУ Б В.1.1-4-98 «Захист від пожежі. Будівельні конструкції. Методи випробувань на вогнестійкість. Загальні вимоги» для ventильаторів з виконанням корпусу К;
- ЕІ 90, що визначена згідно з ДСТУ Б В.1.1-4-99 «Захист від пожежі. Будівельні конструкції. Методи випробувань на вогнестійкість. Загальні вимоги» для ventильаторів з виконанням корпусу КП

Виробник продукції

Изготовитель продукции

ПрАТ 'Вентиляційні системи',
адреса: 01030, м. Київ, вул. Михайла Коцюбинського, 1, код ЄДРПОУ 30637114,
адреса виробництва: 08150, Київська обл., м. Боярка, вул. 40-річчя Жовтня, 36

Сертифікат видано

Сертификат выдан

ПрАТ 'Вентиляційні системи',
адреса: 01030, м. Київ, вул. Михайла Коцюбинського, 1,
код ЄДРПОУ 30637114

Додаткова інформація

Дополнительная информация

Електроventильатори побутові для вентиляційних каналів ВЕНТС із зворотнім вогнезатримуючим клапаном, що виробляються серійно з 27.12.2012 до 26.12.2017 за ТУ У 30637114.001-2000. Здійснюється технічний нагляд за виробництвом сертифікованої продукції 4 (чотири) рази протягом терміну дії сертифіката відповідності. Маркування продукції здійснюється знаком відповідності згідно з ДСТУ 2296-93

Сертифікат видано органом з сертифікації

Сертификат выдан органом по сертификации

Державний центр сертифікації,
01024, м. Київ, вул. Круглоуніверситетська, 20/1
(свідоцтво про уповноваження № UA.PN.016 від 03.12.2010),
т.(044) 461-91-31, www.ukrfiresert.kiev.ua

На підставі

На основании

Протоколи сертифікаційних випробувань від 04.12.2012 № 8/СПР-12 ПП 'ВЦ ТЕСТ' (атестат акредитації від 30.09.2011 № 2Н1050, дійсний до 29.09.2014), від 06.04.2010 № 10/СПР-10 ВЦ ТОВ 'ТЕСТ' (атестат акредитації від 10.04.2008 № 2Н365). Акт ідентифікації зразків продукції від 20.11.2012 № 7830с6-12, звіт з перевірки виробництва сертифікованої продукції та оцінки системи управління якістю на відповідність вимогам ДСТУ ISO 9001:2009 від 05.12.2012 № 230 Державного центру сертифікації

Керівник органу з сертифікації

Руководитель органа по сертификации


Підпис

А.В. Кучмійов

ініціали, прізвище



Чинність сертифіката відповідності можна перевірити в Реєстрі системи УкрСЕПРО за тел. (044) 537-35-76

№ 935381



2H1050

(ДСТУ ISO/IEC 17025:2006)

“Затверджую”

Зав. лабораторією ПП “ВЦ ТЕСТ”
К.Т.Н., С.Н.С.

А. В. Довбуш

“ 4 ” грудня 2012 р.



ПРОТОКОЛ № 8/СПР – 12

сертифікаційних випробувань на вогнестійкість побутового електровентилятора для вентиляційних каналів ВЕНТС із зворотнім вогнезатримуючим клапаном ВНВ-1А 80 КП у протипожежному корпусі КП 80, виробництва ПрАТ “Вентиляційні системи”, що встановлений у вертикальній огорожувальній конструкції завтовшки 140 мм



екземпляр: №1 (замовник випробувань)



екземпляр: №2 (ПП “ВЦ ТЕСТ”)



екземпляр: №3 (орган з сертифікації)

Замовник: Державний центр сертифікації (Держцентр), 01024, м. Київ, вул. Круглоуніверситетська, 20/1. Тел/ф (044) 461-91-30.

ПрАТ "Вентиляційні системи", 08150, м. Боярка, Київської обл., вул. 40 Років Жовтня, 36. Т/ф (044) 406-36-25.

Випробувальний центр: ПП "Випробувальний центр ТЕСТ". Юридична адреса: 07400, Київська обл., м. Бровари, вул. Некрасова, 12. Адреса центру: Київська обл., м. Бровари, вул. Залізнична 8, тел./факс: (044) 592-93-49, 353-57-10, 353-57-11, e-mail: test-centr@ukr.net, сайт: www.firetest.com.ua. Ліцензія Державної інспекції техногенної безпеки України АВ №593357.

Випробування проводились згідно рішення Держцентру №7830сб-12 від 12.11.2012 р та договору №95Б-12 від 13.11.2012 р.

Об'єкт випробувань: Електровентилятор побутовий для вентиляційних каналів ВЕНТС із зворотнім вогнезатримуючим клапаном ВНВ-1А 80 КП у протипожежному корпусі КП 80, виробництва ПрАТ "Вентиляційні системи", що встановлений у вертикальній огорожувальній конструкції завтовшки 140 мм.

Вентилятор призначений для місцевого видалення повітря з приміщень (кімнат, кухонь тощо) у повітроводи природного вентилявання.

Характеристика методу випробувань: Визначення вогнестійкості огорожувальних конструкцій, а також конструкцій, що в них встановлюються, здійснюється за ДСТУ Б В.1.1-4-98* "Захист від пожежі. Методи випробувань на вогнестійкість. Загальні вимоги". Оскільки конструкція встановлення вентилятора містить зворотній клапан то випробування проводять з врахуванням методики ВПКС-2010 "Методика випробувань протипожежних клапанів на вогнестійкість", та особливостей встановлення вентилятора.

Сутність випробування полягає у визначенні проміжку часу від початку теплового впливу на зразки за стандартним температурним режимом згідно з ДСТУ Б В.1.1-4-98* до настання одного з нормованих граничних станів за ознаками втрати цілісності (ознака Е) та теплоізолювальної здатності (ознака І).

Граничним станом за ознакою втрати цілісності є стан, коли після 5 хв. після початку випробувань виконується одна з наступних умов:

- загоряння або тління зі свіченням ватного тампона, що піднесений до місця ущільнення зразків в огорожувальній конструкції в місця тріщин на відстань від 20

ПП ВИПРОБУВАЛЬНИЙ ЦЕНТР "ТЕСТ"

Док. ПРОТ № 8107P-12 ВІД 4.12.12Р

Львів, Львівська обл. Бульвар Північний №18

до 30 мм протягом проміжку часу 20 с; утворення тріщини, через яку можна вільно (без додаткових зусиль) ввести в піч або клапан щуп діаметром 6 мм і перемістити його вздовж цієї тріщини на відстань не менше 150 мм; утворення тріщини (або отвору), через яку можна вільно ввести в піч або клапан щуп діаметром 25 мм; полум'я на необігріваній поверхні зразків спостерігається протягом проміжку часу не менше ніж 10 с.

Граничним станом за ознакою втрати теплоізолювальної здатності є стан, коли виконується одна з наступних умов:

- кожне з середніх значень температур перевищує значення початкових середніх температур на 140°C .

- температура в будь-якому місці розташування термопар перевищує початкову на 180°C .

Межа вогнестійкості зразків визначається за формулою :

$$t_{fr} = t_{mes} - \Delta t, \quad (1)$$

де t_{fr} – межа вогнестійкості, хв; t_{mes} – найменше значення часу від початку випробування до досягнення граничного стану з вогнестійкості, хв; Δt – похибка випробування, хв.

Значення похибки Δt визначають за формулою:

$$\Delta t = (0,015t_{mes} + 3)(A_s - A_f) / (A_s - A_{min}), \quad \text{де} \quad (2)$$

A_s , A_f , A_{min} – інтегральні значення (площі, що знаходяться під кривими) стандартної температури, середньої температури в печі та мінімальної допустимої температури в печі, відповідно, $^{\circ}\text{C} \times \text{хв}$. Якщо $A_f > A_s$, то $\Delta t = 0$.

Зразки для випробувань: Випробуванням піддавались одночасно два зразки електровентилятора побутового для вентиляційних каналів ВЕНТС із зворотнім вогнезатримуючим клапаном ВНВ-1А 80 КП у протипожежному корпусі КП 80, виробництва ПрАТ “Вентиляційні системи”, що були встановлені у вертикальній огорожувальній конструкції завтовшки 140 мм, за умови вогневого впливу на них з кожної сторони (див. рис. 1).

Вигляд зразків до та після випробувань, схема встановлення вентиляторів та схема розташування термопар наведені на рис. 1-3 та додатку А.

Відбір та ідентифікацію зразків здійснено представником Держцентру (акт відбору зразків продукції №7830с6-12 від 20.11.2012 р. та акт ідентифікації №7830с6-12 від 20.11.2012 р.).

ПП ВИПРОБУВАЛЬНИЙ ЦЕНТР "ТЕСТ"

Док.ПРОТ № 8/сепр-12 від 4.12.12р

Аркуш 3 Аркушів 16 Екз № 1 Підпис



Вигляд зразків до випробування



Вигляд зразків зі сторони вогневого впливу після випробування



Рис. 1 Характерний вигляд електровентилятора ВНВ-1А 80 КП із зворотнім вогнезатримуючим клапаном у протипожежному корпусі КП 80

ПП ВИПРОБУВАЛЬНИЙ ЦЕНТР "ТЕСТ"
Док. ПРОТ № 8/СТР-12 від 4.12.12р

Аркуш 4 Аркушів 16 Екзр 1 Підпис *[Signature]*

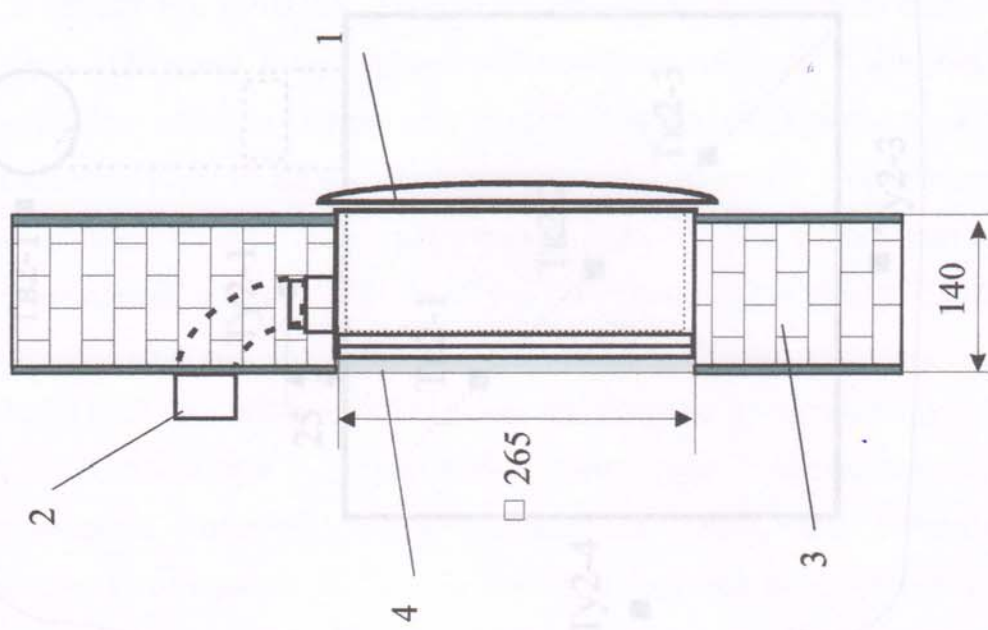


Рис. 2 Схема встановлення вентиляторів: 1-вентилятор; 2-гнучкий алюмінієвий рукав; 3-фрагмент стіни; 4-гіпсокартон 12,5 мм

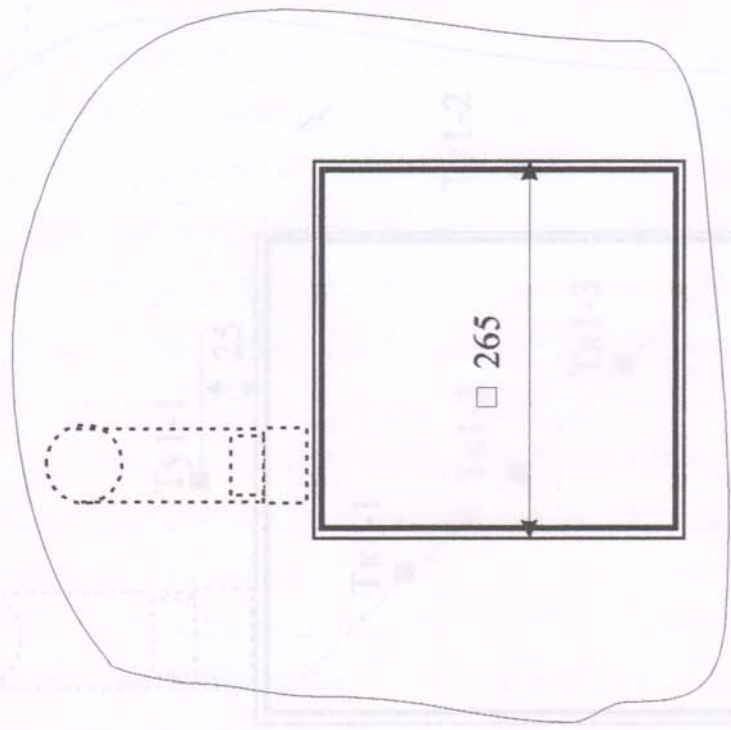
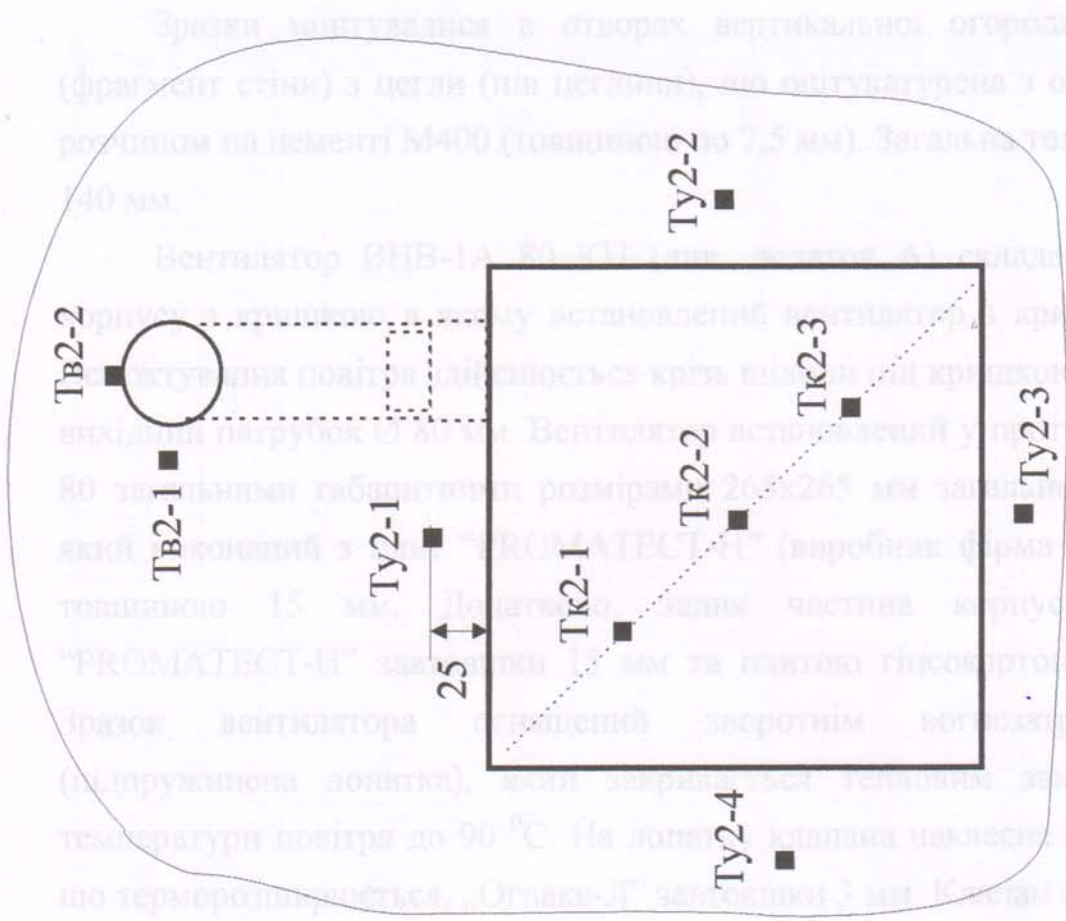
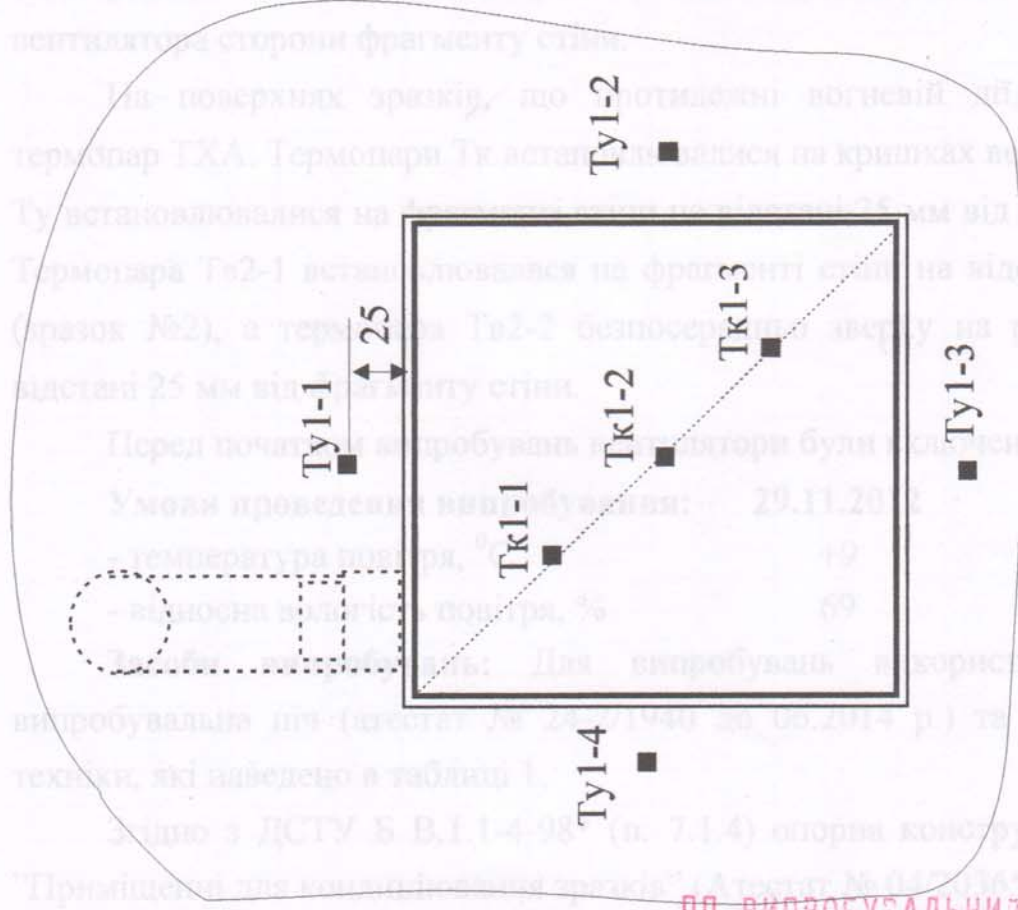


Рис. 3 Схема розташування термопар на зразку

[Handwritten signature]



Зразок №2



Зразок №1

Рис. 3 Схема розташування термопар на зразках

Зразки монтувалися в отворах вертикальної огорожувальної конструкції (фрагмент стіни) з цегли (пів цеглини), що оштукатурена з обох боків будівельним розчином на цементі М400 (товщиною по 7,5 мм). Загальна товщина фрагменту стіни 140 мм.

Вентилятор ВНВ-1А 80 КП (див. додаток А) складається з пластмасового корпусу з кришкою в якому встановлений вентилятор з крильчаткою та улиткою. Всмоктування повітря здійснюється крізь щілини під кришкою, а вихід повітря через вихідний патрубок Ø 80 мм. Вентилятор встановлений у протипожежний корпус КП 80 загальними габаритними розмірами 265x265 мм загальною товщиною 132 мм, який виконаний з плит "PROMATECT-H" (виробник фірма „Promat" (Німеччина)) товщиною 15 мм. Додатково, задня частина корпусу захищена плитою "PROMATECT-H" завтовшки 15 мм та плитою гіпсокартону завтовшки 12,5 мм. Зразок вентилятора оснащений зворотнім вогнезатримуючим клапаном (підпружинена лопатка), який закривається тепловим замком при підвищенні температури повітря до 90 °С. На лопатку клапана наклеєна пластинка з матеріалу, що терморозширюється, „Огракс-Л" завтовшки 3 мм. Клапан приєднаний до корпусу вентилятора також через прокладку з матеріалу „Огракс-Л" завтовшки 3 мм. На вихідному патрубку клапана встановлювався гофрований алюмінієвий рукав (повітровід) зовнішнім діаметром 85 мм, який виступає з протилежної від вентилятора сторони фрагменту стіни.

На поверхнях зразків, що протилежні вогневій дії, встановлювалось 16 термопар ТХА. Термопари Тк встановлювалися на кришках вентиляторів. Термопари Ту встановлювалися на фрагменті стіни на відстані 25 мм від корпусів вентиляторів. Термопара Тв2-1 встановлювалася на фрагменті стіни на відстані 25 мм від рукава (зразок №2), а термопара Тв2-2 безпосередньо зверху на рукаві (зразок №2) на відстані 25 мм від фрагменту стіни.

Перед початком випробувань вентилятори були включені.

Умови проведення випробування: 29.11.2012

- температура повітря, °С +9
- відносна вологість повітря, % 69

Засоби випробувань: Для випробувань використовувалась спеціальна випробувальна піч (атестат № 24-2/1940 до 06.2014 р.) та засоби виміральної техніки, які наведено в таблиці 1.

Згідно з ДСТУ Б В.1.1-4-98* (п. 7.1.4) опорна конструкція була витримана у "Приміщенні для кондиціонування зразків" (Атестат № 04/20365, до 02.2014 р.).

ПП ВИПРОБУВАЛЬНИЙ ЦЕНТР "ТЕСТ"

Док. ПРОТ № 8/СВР-12 від 4.12.12р

Аркуш 7 Аркушів 16 Екз № 1 Підпис 

Таблиця 2 Температура в печі

Час, хв	Т.п. 1	Т.п. 2	Т.п. 3	Т.п. 4	Т.п. 5	Т.п. 6	Тпср	Тст. ном	Тст. мах	Тст. мін
0	21	21	21	22	22	22	22	20	50	5
1	256	247	248	268	261	261	257	349	402	297
2	449	449	436	449	440	478	450	445	511	378
3	502	501	470	483	469	525	492	502	578	427
4	549	549	490	497	493	560	523	544	625	462
5	580	584	518	531	527	591	555	576	663	490
6	613	606	547	561	555	617	583	603	694	513
7	636	629	568	585	581	641	607	626	720	532
8	657	652	595	609	601	662	629	645	742	549
9	680	678	623	636	624	689	655	663	762	563
10	704	701	644	657	651	713	678	678	780	577
11	724	723	665	679	670	731	699	693	793	592
12	735	733	679	694	691	744	713	705	804	607
13	753	753	703	713	702	761	731	717	814	620
14	753	754	707	715	710	759	733	728	823	634
15	765	767	721	728	721	774	746	739	831	646
16	776	776	745	743	732	782	759	748	838	658
17	773	774	738	745	736	778	757	757	844	670
18	782	779	752	755	746	789	767	766	850	681
19	788	785	759	766	754	793	774	774	855	692
20	797	798	772	771	765	804	785	781	859	703
21	803	804	779	779	770	809	791	789	864	714
22	812	813	792	791	779	818	801	796	867	724
23	817	814	800	796	785	822	806	802	870	734
24	825	828	812	802	793	831	815	809	873	744
25	833	833	811	809	800	838	821	815	876	754
26	835	838	820	819	805	840	826	820	878	763
27	843	843	825	826	816	849	834	826	880	772
28	847	847	824	829	819	852	836	832	881	782
29	856	855	839	839	828	861	846	837	883	791
30	861	865	843	844	834	868	853	842	884	800
31	867	870	848	851	842	876	859	847	888	805
32	871	872	848	850	845	877	861	851	893	810
33	868	871	851	852	845	874	860	856	897	815
34	867	869	848	851	844	874	859	860	901	820
35	870	871	849	852	845	876	861	865	904	825
36	877	877	853	858	850	882	866	869	908	830
37	878	878	855	859	854	884	868	873	912	835
38	880	884	860	864	856	885	872	877	915	839
39	883	885	859	867	859	888	874	881	918	843
40	888	890	866	870	862	894	878	885	922	848
41	892	894	868	872	866	898	882	888	925	852
42	896	898	873	880	873	901	887	892	928	856
43	899	901	875	880	874	904	889	896	931	860
44	900	903	879	886	878	907	892	899	933	864
45	905	908	882	889	881	911	896	902	936	868
46	910	911	884	893	886	916	900	906	939	872
47	912	915	887	893	887	916	902	909	941	876
48	914	915	892	899	891	919	905	912	944	880
49	919	922	896	904	896	925	910	915	946	884
50	921	924	899	906	897	925	912	918	949	887
51	926	929	902	907	901	932	916	921	951	891
52	927	930	905	912	906	933	919	924	953	895
53	933	934	909	915	910	938	923	927	955	898
54	935	937	913	918	911	938	925	930	958	902
55	938	938	915	921	914	942	928	932	960	905
56	939	942	919	927	919	943	932	935	962	908
57	943	948	921	928	920	948	935	938	964	912
58	945	948	925	931	924	950	937	940	965	915
59	949	950	930	935	927	952	941	943	967	918

ПП ВИПРОБУВАЛЬНИЙ ЦЕНТР "ТЕСТ"

Док.ПРОТН 8/ЕНР-12 ВІД 4.12.12Р

АРКУШ 8 АРКУШІВ 16 ЕКЗМ 1 ПІДПИС

Продовження таблиці 2

Час, хв	Т.п. 1	Т.п. 2	Т.п. 3	Т.п. 4	Т.п. 5	Т.п. 6	Т.ср	Тст. ном	Тст. мах	Тст. мін
60	953	955	933	938	932	957	945	945	969	922
61	954	955	935	942	933	959	946	948	972	924
62	960	962	937	943	936	964	950	950	974	926
63	961	961	942	948	940	965	953	953	976	929
64	963	965	944	950	941	965	955	955	979	931
65	967	970	947	953	946	971	959	957	981	933
66	968	968	949	956	947	970	960	960	984	936
67	971	972	953	960	950	975	964	962	986	938
68	975	977	957	962	953	978	967	964	988	940
69	977	978	958	964	956	980	969	966	990	942
70	979	982	961	966	959	983	972	968	993	944
71	982	985	966	971	962	987	976	971	995	946
72	986	987	967	973	965	989	978	973	997	948
73	987	987	969	976	968	990	980	975	999	950
74	990	990	972	978	970	995	983	977	1001	952
75	991	992	976	983	973	995	985	979	1003	954
76	995	996	978	983	974	999	988	981	1005	956
77	996	999	981	987	978	1000	990	983	1007	958
78	997	998	980	986	978	1002	990	985	1009	960
79	997	999	983	990	980	1002	992	986	1011	962
80	999	1002	986	990	979	1003	993	988	1013	964
81	1002	1002	986	991	982	1006	995	990	1015	965
82	1002	1003	988	992	981	1007	996	992	1017	967
83	1003	1007	990	993	983	1009	998	994	1019	969
84	1005	1005	991	996	985	1011	999	996	1021	971
85	1008	1009	994	998	988	1012	1002	997	1022	972
86	1011	1013	996	1000	990	1015	1004	999	1024	974
87	1012	1013	998	1003	992	1015	1006	1001	1026	976
88	1014	1014	1000	1005	995	1019	1008	1003	1028	978
89	1010	1013	999	1003	994	1014	1006	1004	1029	979
90	1013	1016	1000	1004	994	1018	1008	1006	1031	981
91	1013	1018	1001	1005	995	1019	1009	1008	1033	982
92	1015	1020	1001	1005	995	1021	1010	1009	1035	984

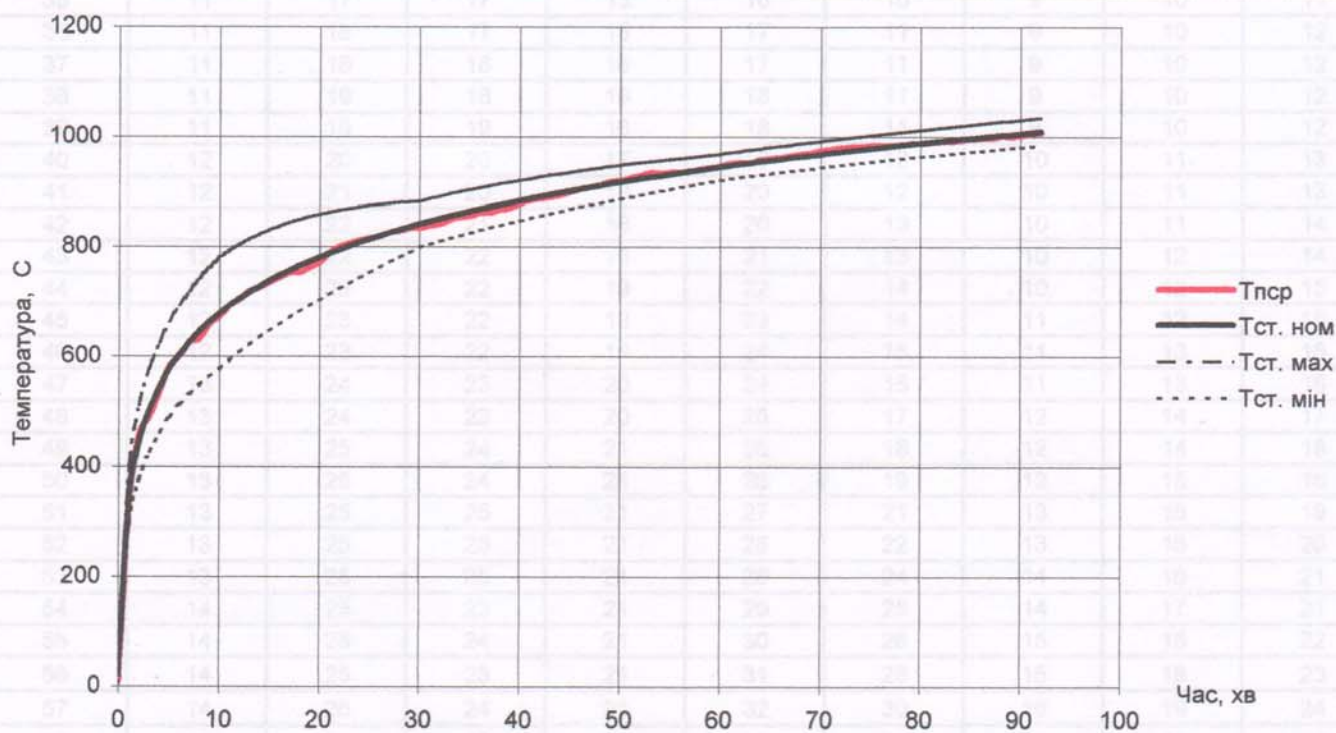


Рис. 4 Температура в печі

ПП ВИПРОБУВАЛЬНИЙ ЦЕНТР "ТЕСТ"

Док. ПРОТМ 8/СНР-12 ВІД 4.12.12Р

Аркуш 9 Аркушів 15 Екзп 1 Підпис *[Signature]*

Таблиця 3 Температури зразка №1

Час, хв	Тк1-1	Тк1-2	Тк1-3	Тк1ср	Ту1-1	Ту1-2	Ту1-3	Ту1-4	Ту1ср
0	10	10	10	10	9	8	8	9	9
1	10	10	10	10	9	8	8	9	9
2	10	11	10	10	9	8	8	9	9
3	10	11	10	10	9	8	8	9	9
4	10	11	11	11	9	8	8	9	9
5	11	12	11	11	9	8	8	9	9
6	11	12	11	11	9	8	9	9	9
7	11	12	11	11	9	9	9	9	9
8	11	12	12	12	9	9	9	9	9
9	11	12	12	12	9	9	9	9	9
10	11	13	12	12	9	9	9	9	9
11	11	13	12	12	9	9	9	9	9
12	12	13	12	12	10	9	9	9	9
13	11	13	12	12	10	9	9	9	9
14	11	13	12	12	10	9	9	9	9
15	11	13	12	12	10	9	9	9	9
16	11	13	12	12	10	9	9	9	9
17	11	13	12	12	10	9	9	9	9
18	10	13	12	12	10	9	9	8	9
19	10	13	12	12	10	9	9	9	9
20	10	13	12	12	11	9	9	9	10
21	10	13	12	12	11	9	9	9	10
22	10	13	13	12	11	9	9	8	9
23	10	13	13	12	12	9	8	8	9
24	10	14	13	12	12	9	8	9	10
25	10	14	13	12	12	9	8	8	9
26	10	14	14	13	12	9	8	9	10
27	10	14	14	13	13	9	8	8	10
28	10	15	14	13	13	9	8	9	10
29	10	15	15	13	13	9	8	9	10
30	10	15	15	13	14	9	8	9	10
31	10	16	15	14	14	9	8	9	10
32	10	16	16	14	15	10	9	9	11
33	11	16	16	14	15	10	9	9	11
34	11	17	16	15	16	10	9	9	11
35	11	17	17	15	16	10	9	10	11
36	11	18	17	15	17	11	9	10	12
37	11	18	18	16	17	11	9	10	12
38	11	19	18	16	18	11	9	10	12
39	11	19	19	16	18	11	9	10	12
40	12	20	20	17	19	12	10	11	13
41	12	21	20	18	20	12	10	11	13
42	12	22	21	18	20	13	10	11	14
43	12	22	22	19	21	13	10	12	14
44	12	23	22	19	22	14	10	12	15
45	12	23	22	19	23	14	11	12	15
46	12	23	22	19	24	15	11	13	16
47	13	24	23	20	24	16	11	13	16
48	13	24	23	20	25	17	12	14	17
49	13	25	24	21	26	18	12	14	18
50	13	25	24	21	26	19	12	15	18
51	13	25	25	21	27	21	13	15	19
52	13	25	25	21	28	22	13	16	20
53	13	25	25	21	28	24	14	16	21
54	14	25	23	21	29	25	14	17	21
55	14	25	24	21	30	26	15	18	22
56	14	25	23	21	31	28	15	18	23
57	14	26	24	21	32	30	16	19	24
58	14	26	25	22	33	32	17	20	26
59	14	26	24	21	34	33	17	20	26

ПП ВИПРОСУВАЛЬНИЙ ЦЕНТР "ТЕСТ"
 Док.ПРОТ № 8/СОУД-12 ВІД 4.12.12Р

Аркуш 10 Аркушів 18 Екз № 1 ПІДПИС *MSB*

Продовження таблиці 3

Час, хв	Тк1-1	Тк1-2	Тк1-3	Тк1ср	Ту1-1	Ту1-2	Ту1-3	Ту1-4	Ту1ср
60	15	26	24	22	34	36	18	21	27
61	14	27	26	22	35	38	19	22	29
62	14	27	26	22	36	40	20	23	30
63	15	27	26	23	37	42	20	24	31
64	14	26	26	22	37	44	21	24	32
65	14	27	26	22	38	46	22	25	33
66	14	27	27	23	38	47	23	26	34
67	14	27	27	23	39	49	24	27	35
68	14	27	27	23	40	50	24	27	35
69	14	27	26	22	41	51	25	28	36
70	14	27	27	23	41	53	26	29	37
71	14	27	27	23	42	54	27	30	38
72	14	27	26	22	42	55	27	30	39
73	14	27	26	22	43	56	28	31	40
74	14	27	26	22	43	58	29	32	41
75	14	27	27	23	44	59	30	33	42
76	14	28	28	23	44	60	32	34	43
77	15	28	28	24	45	62	33	35	44
78	15	28	28	24	45	62	34	36	44
79	15	28	29	24	46	63	36	36	45
80	15	28	29	24	46	64	37	37	46
81	15	28	28	24	47	64	38	38	47
82	15	28	28	24	47	65	40	38	48
83	15	28	29	24	47	66	42	39	49
84	16	28	29	24	48	67	44	40	50
85	16	29	29	25	48	67	45	41	50
86	16	29	29	25	49	69	48	42	52
87	16	29	30	25	49	70	50	43	53
88	16	29	30	25	50	71	52	44	54
89	15	28	30	24	51	72	54	45	56
90	15	28	29	24	51	73	56	45	56
91	15	29	29	24	51	74	58	46	57
92	15	28	30	24	51	74	60	47	58

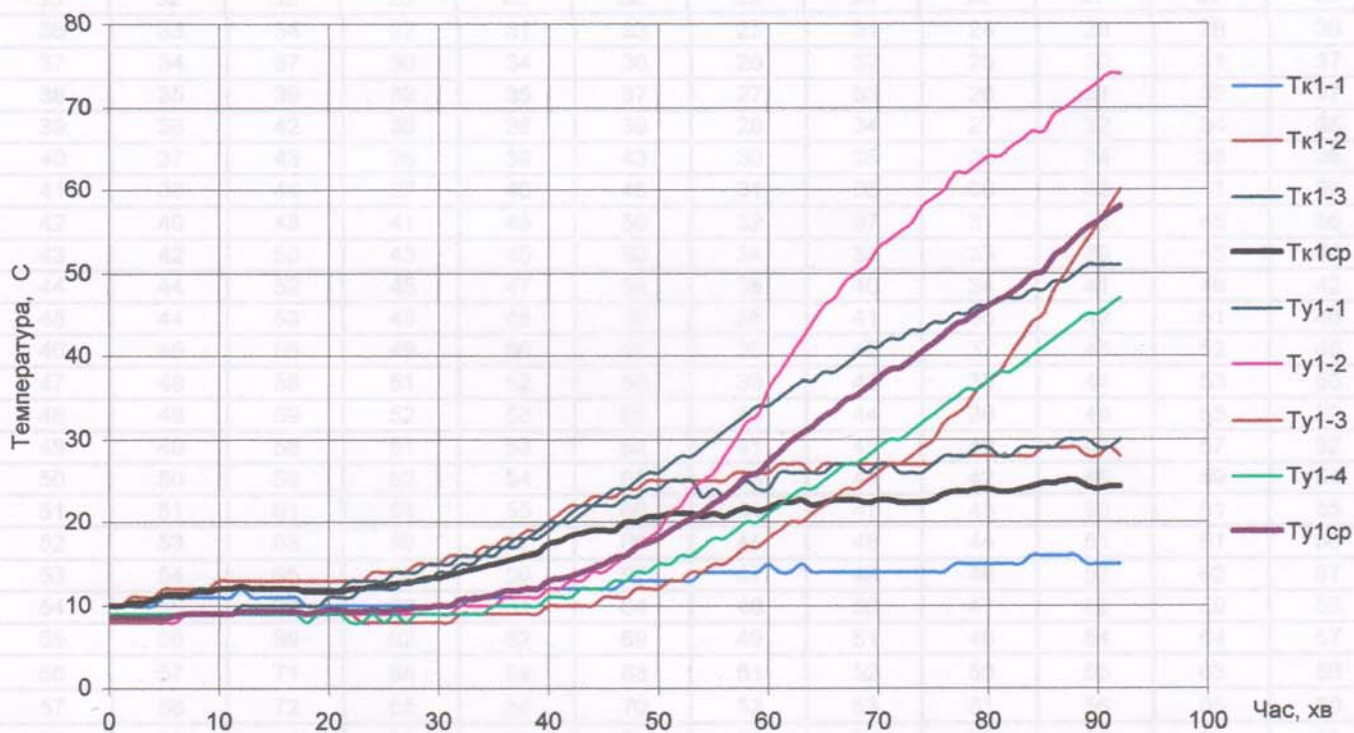


Рис. 5 Температури корпусу та ущільнення зразка №1

ПП ВИПРОБУВАЛЬНИЙ ЦЕНТР "ТЕСТ"
 Док.ПРОТ№ 8/ЕЛР-12 ВІД 4.12.12Р


Аркуш 11 Аркушів 18 Екз№ 1 Підпис *[Signature]*

Таблиця 4 Температури зразка №2

Час, хв	Тк2-1	Тк2-2	Тк2-3	Тк2ср	Ту2-1	Ту2-2	Ту2-3	Ту2-4	Ту2ср	Тв2-1	Тв2-2
0	8	9	8	8	8	8	8	8	8	8	8
1	8	9	8	8	8	8	8	8	8	8	28
2	8	9	8	8	8	8	8	8	8	9	30
3	8	9	8	8	8	8	8	8	8	10	26
4	9	9	9	9	9	8	8	8	8	10	22
5	9	10	9	9	9	8	8	8	8	10	18
6	9	10	10	10	9	8	8	8	8	10	16
7	9	11	10	10	10	8	8	8	9	10	15
8	10	11	10	10	10	8	8	8	9	10	15
9	10	12	10	11	10	8	8	8	9	10	14
10	11	13	10	11	10	8	8	8	9	10	17
11	11	14	10	12	11	9	9	9	10	10	19
12	12	15	11	13	11	9	9	9	10	10	20
13	13	15	12	13	11	9	9	9	10	10	21
14	14	16	13	14	11	9	9	9	10	10	22
15	15	17	13	15	12	9	9	9	10	10	24
16	16	17	14	16	12	9	9	9	10	11	24
17	17	18	14	16	13	9	9	9	10	11	25
18	17	19	15	17	14	9	11	9	11	11	25
19	18	20	16	18	15	9	12	10	12	12	27
20	19	21	16	19	16	9	13	10	12	12	29
21	20	21	17	19	16	9	15	10	13	13	31
22	21	21	18	20	17	9	16	10	13	14	32
23	22	22	18	21	18	9	17	10	14	14	31
24	23	23	19	22	20	9	19	10	15	16	32
25	23	23	19	22	21	10	20	10	15	16	32
26	25	24	19	23	22	12	21	11	16	17	33
27	25	24	20	23	24	13	22	12	18	18	33
28	26	25	20	24	25	14	23	13	19	20	34
29	27	27	20	25	25	15	24	14	20	20	34
30	27	28	21	25	26	17	25	16	21	21	33
31	28	29	22	26	27	18	26	17	22	22	34
32	29	30	23	27	29	19	27	18	23	24	35
33	30	30	23	28	30	21	28	20	25	25	36
34	31	31	24	29	31	22	29	21	26	26	36
35	32	32	25	30	32	23	30	22	27	27	36
36	33	34	27	31	33	25	31	24	28	28	36
37	34	37	30	34	36	26	32	25	30	31	37
38	35	39	32	35	37	27	33	26	31	32	37
39	36	42	35	38	39	28	34	27	32	34	35
40	37	43	36	39	43	30	35	29	34	38	35
41	38	44	37	40	46	31	36	30	36	41	36
42	40	48	41	43	50	32	37	31	38	45	36
43	42	50	43	45	50	34	38	33	39	45	40
44	44	52	45	47	54	35	40	34	41	49	42
45	44	53	46	48	56	36	41	35	42	51	46
46	46	56	49	50	57	38	42	37	43	52	48
47	48	58	51	52	58	39	43	38	44	53	50
48	49	59	52	53	60	40	44	39	46	55	52
49	49	58	51	53	62	41	45	40	47	57	52
50	50	59	52	54	64	43	46	42	49	59	54
51	51	61	54	55	66	44	47	43	50	61	55
52	53	63	56	57	66	45	48	44	51	61	56
53	54	65	58	59	67	47	49	46	52	62	57
54	56	67	60	61	64	48	50	47	52	59	55
55	56	69	62	62	69	49	51	48	54	64	57
56	57	71	64	64	68	51	52	50	55	63	58
57	58	72	65	65	70	52	53	51	56	65	60
58	60	72	65	66	71	53	54	52	57	66	62
59	60	72	65	66	69	54	55	53	58	64	62

ПП ВИПРОБУВАЛЬНИЙ ЦЕНТР "ТЕСТ"

Док.ПРОТ№ 81/ЕПР-12 ВІД 4.12.12Р

АРКУШ 12 АРКУШІВ 16 ЕКЗ№ 1 ПІДПИС 

Продовження таблиці 4

Час, хв	Тк2-1	Тк2-2	Тк2-3	Тк2ср	Ту2-1	Ту2-2	Ту2-3	Ту2-4	Ту2ср	Тв2-1	Тв2-2
60	62	74	67	68	72	56	56	55	60	67	61
61	63	73	66	67	73	57	57	56	61	68	65
62	64	74	67	68	73	58	58	57	62	68	67
63	65	76	69	70	75	60	59	59	63	70	69
64	65	75	68	69	75	61	60	60	64	70	70
65	66	76	69	70	75	62	61	61	65	70	70
66	65	75	68	69	75	64	62	63	66	70	70
67	67	78	71	72	75	65	63	64	67	70	69
68	68	76	69	71	76	66	64	65	68	71	70
69	69	76	69	71	76	67	65	66	69	71	72
70	70	76	69	72	75	69	66	68	69	70	71
71	71	76	69	72	76	70	67	69	71	71	74
72	73	76	67	72	75	71	68	70	71	66	72
73	74	78	70	74	77	73	69	72	73	71	74
74	75	79	70	75	78	74	70	73	74	70	73
75	76	79	71	75	80	75	71	74	75	71	75
76	77	80	72	76	80	76	72	75	76	71	75
77	77	80	73	77	81	77	73	76	77	73	78
78	78	81	73	77	81	78	74	77	78	73	78
79	78	82	73	78	82	78	76	77	78	74	79
80	78	82	73	78	82	78	76	78	79	72	80
81	78	82	73	78	82	79	77	78	79	74	79
82	79	83	73	78	83	79	78	79	80	74	81
83	79	83	72	78	83	78	79	79	80	73	83
84	78	83	72	78	82	79	80	79	80	73	80
85	78	84	72	78	82	80	81	79	81	73	80
86	79	85	74	79	83	80	83	80	82	75	85
87	80	85	74	80	83	80	84	80	82	75	85
88	80	85	74	80	83	80	86	81	83	75	88
89	80	86	74	80	83	81	86	81	83	75	90
90	80	86	74	80	84	80	87	81	83	74	90
91	81	86	74	80	83	80	87	81	83	74	89
92	81	87	75	81	84	81	88	81	84	74	90

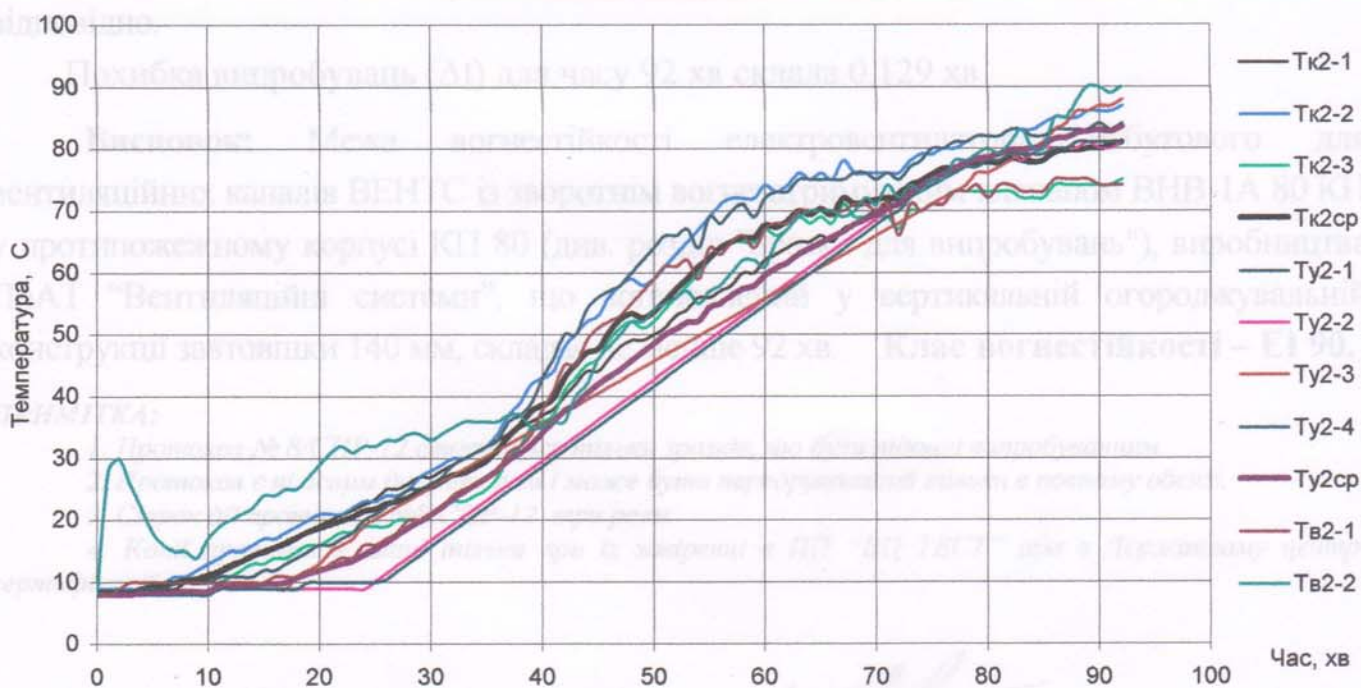


Рис. 6 Температури корпусу, ущільнення та вихідного рукава зразка №2

ПП ВИПРОБУВАЛЬНИЙ ЦЕНТР "ТЕСТ"
 Док.ПРОТ№ 8/ЕНР-12 ВІД 4.12.12Р

Аркуш 13 Аркушів 16 Екз № 1 Підпис *[Signature]*

Таблиця 1 – Засоби вимірювальної техніки (ЗВТ)

№ п/п	Найменування ЗВТ	Заводський номер	Діапазон вимірювання	Похибка вимірювань	Дата наступної перевірки
1	Лінійка металева	-	від 0 до 1000 мм	± 1 мм	1 кв.2013 р.
2	Секундомір	8826	від 0 до 60 с, від 0 до 60 хв.	± 0,4 с ± 1 с	02.2013 р.
3	Прилад контролю надлишкового тиску в печі ТНЖ-Н.	24723	від 0 до 100 Па	Кл. 1,5	1 кв.2013 р.
4	Термопары ТХА, 22 одиниці	-	від 0 до 334 °С від 334 до 1300 °С	± 2,5 °С ± 0,0075 × T _{вим.} °С	02.2013 р.
5	Психрометр аспіраційний МВ- 4М	18358	від 10 до 100 % від -25 до 50 °С	± 3 % ± 0,2 °С	1 кв.2013 р.
6	Штангенциркуль	Б205755	від 0 до 250 мм	Ц.п. 0,05 мм	02.2013 р.
7	Вимірювально-ресруючий комплекс "Test-sert"	1	від 0 до 1300 °С до 180 хв	±(0,5+0,0009T) °С ± 1 с	02.2013 р.
8	Рулетка металева	-	від 0 до 5000 мм	± 1 мм	1 кв.2013 р.

Результати випробувань:

Результати вимірювань температур у печі та на поверхнях зразків, що протилежні вогневій дії, наведено у таблицях 2-4 та рис. 4-6.

Під час проведення випробувань температура та надлишковий тиск у печі відповідали вимогам, що регламентовані стандартами.

Випробування, згідно до замовлення, тривали 92 хв.

Втрати цілісності та теплоізолювальної здатності зразків під час випробувань не відбулося.

Після припинення випробування зразок №1 вентилятора знаходився у робочому стані.

Значення A_s , A_f , A_{min} для часу випробувань 92 хв склали 79126, 79005, 75011 °С × хв, відповідно.

Похибка випробувань (Δt) для часу 92 хв склала 0,129 хв.

Висновок: Межа вогнестійкості електровентилятора побутового для вентиляційних каналів ВЕНТС із зворотнім вогнезатримуючим клапаном ВНВ-1А 80 КП у протипожежному корпусі КП 80 (див. розділ "Зразки для випробувань"), виробництва ПрАТ "Вентиляційні системи", що встановлений у вертикальній огорожувальній конструкції завтовшки 140 мм, складає не менше 92 хв. **Клас вогнестійкості – EI 90.**

ПРИМІТКА:

1. Протокол № 8/СПР-12 стосується тільки зразків, що були піддані випробуванням.
2. Протокол є цілісним документом і може бути передрукований тільки в повному обсязі.
3. Строк дії протоколу №8/СПР-12 три роки.
4. Копії протоколів чинні тільки при їх завірненні в ПП "ВЦ ТЕСТ" або в Державному центрі сертифікації.

Завідуючий лабораторією випробувань
продукції протипожежного призначення



А.В. Стельмах

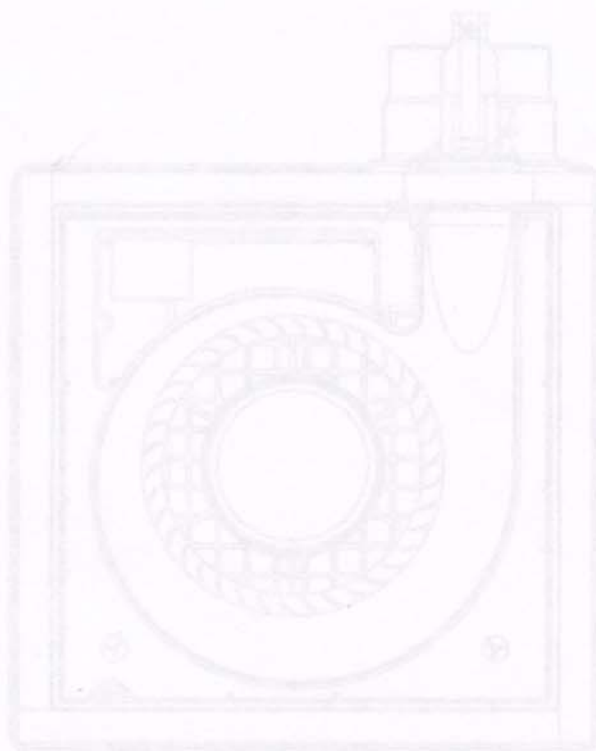
ПІ ВІПРОБУВАЛЬНИЙ ЦЕНТР "ТЕСТ"
Док. ПРОТ № 8/СПР-12 ВІД 4.12.12Р

Аркуш 14 Аркушів 16 Екз № 1 Піапис

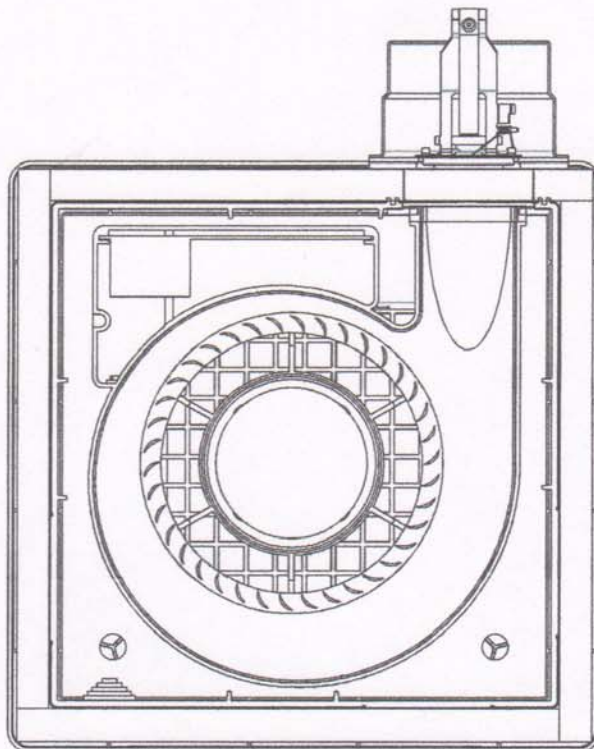
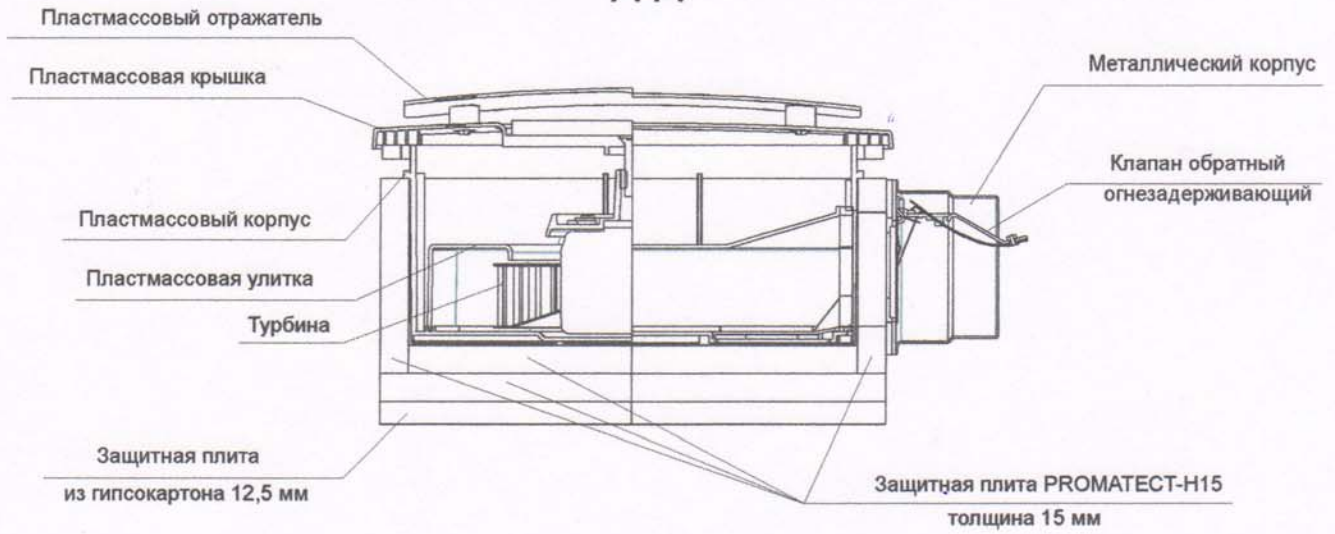


Додаток А

до протоколу ПП "ВЦ ТЕСТ" № 8/СПР – 12



A-A



ПП ВИПРОБУВАЛЬНИЙ ЦЕНТР "ТЕСТ"
Док. ПРОТ № 81енр-12 від 4.12.12р

Аркуш 16 Аркушів 16 Екз № 1 Підпис *[Signature]*