



## Руководство по эксплуатации

## СОДЕРЖАНИЕ

1	Вводная часть	стр. 3
2	Назначение	стр. 3
3	Комплект поставки	стр. 3
4	Технические характеристики	стр. 3
5	Схема условного обозначения	стр. 4
6	Основные параметры и размеры	стр. 4
7	Монтаж и обслуживание	стр. 5
8	Техника безопасности	стр. 7
9	Правила хранения и транспортирования	стр. 7
10	Гарантии изготовителя	стр. 8
11	Свидетельство о приеме	стр. 8

Настоящее руководство по эксплуатации объединено с техническим описанием, инструкцией по эксплуатации, паспортом, содержит сведения по монтажу пассивного рекуператора «ПР 150».

## ВВОДНАЯ ЧАСТЬ

«ПР 150» представляет собой устройство по сбережению тепловой энергии путем утилизации тепла, и является одним из элементов энергосберегающих технологий помещений.

## НАЗНАЧЕНИЕ

Устройство «ПР 150» является комплектующим изделием и самостоятельной эксплуатации не подлежит.

В комплект поставки входят:

## КОМПЛЕКТ ПОСТАВКИ

- устройство «ПР 150» -1 шт.
- руководство по эксплуатации - 1шт.
- упаковочный ящик- 1шт.

Устройство «ПР 150» применяется в закрытом пространстве при температуре окружающего воздуха от +1<sup>0</sup>С до +40<sup>0</sup>С и относительной влажности до 80%.

## ТЕХНИЧЕСКИЕ ХАРАКТЕРИСТИКИ

Обозначение устройства «ПР 150», основные габаритные и присоединительные размеры, внешний вид, технические параметры указаны на рисунке 1 и в таблице 1.

ПР 150 X Ф-4

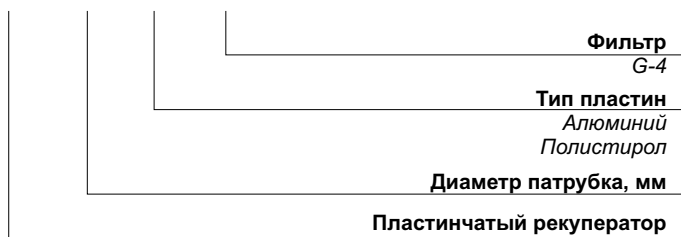


СХЕМА  
УСЛОВНОГО  
ОБОЗНАЧЕНИЯ  
УСТАНОВКИ

ОСНОВНЫЕ  
ПАРАМЕТРЫ  
И РАЗМЕРЫ

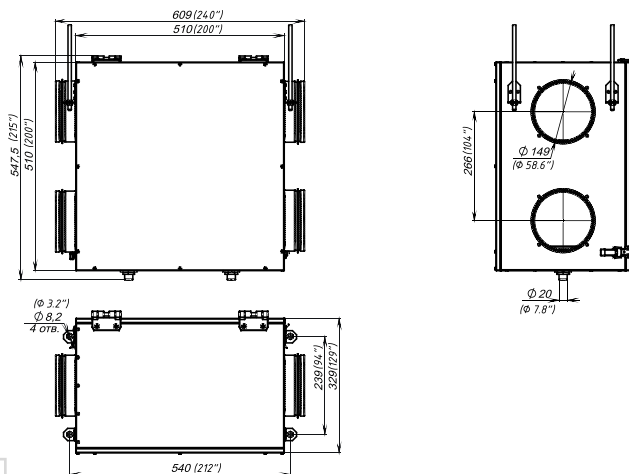


Рис. 1

Р, Па	13,5	20,4	32,2	39,4	43,5	46,7	53
Q, м <sup>3</sup> /час	90	130	196	225	248	258	300

таблица 1

Таблица зависимости расхода воздуха от давления

Устройство должна быть смонтировано так, чтобы к нему был хороший доступ для проведения работ по обслуживанию или ремонту.

**МОНТАЖ И  
ОБСЛУЖИВАНИЕ**

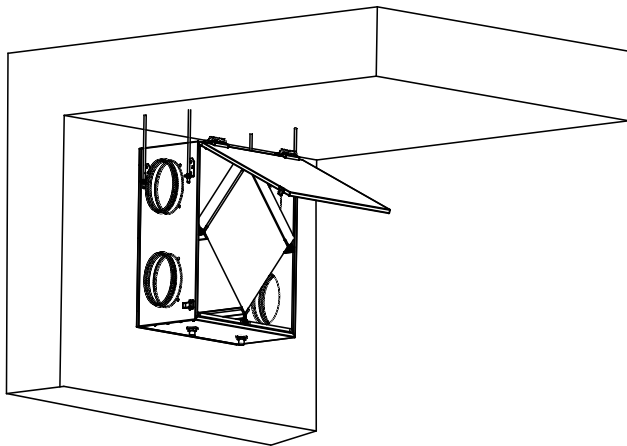


Рис. 2

Устройство должно быть подвешено на резьбовом стержне, закрепленном в резьбовом дюбеле к потолку.

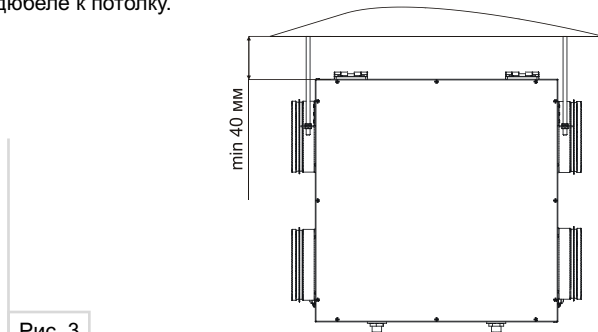


Рис. 3

### Обслуживание фильтров.

Грязные фильтры повышают сопротивление воздуха в нем, по этой причине в помещение попадает меньшее количество воздуха, фильтры необходимо чистить по мере их засорения.

Фильтр можно прочистить пылесосом или заменить новым фильтром.

После трехразовой очистки фильтр следует заменить на новый (1-2 раза в год).

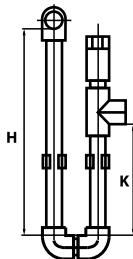
### Проверка теплообменника (1 раз в год).

Даже при соблюдении пункта 1 на блоке теплообменника будет оседать пыль.

Для поддержания высокой эффективности теплообмена, важно вынимать и очищать теплообменник периодически, промывать водой без абразивных моющих средств, а также острых предметов и агрессивных растворителей способных повредить его.

### Проверка дренажа конденсата (1 раз в год).

Дренаж конденсата (сливная магистраль) может засориться частицами из вытяжного воздуха. Проверьте проходимость сливной магистрали проливом воды в конденсатоотвод вниз устройства «ПР 150».



Н - высота сифона  
 К - высота отвода  
 Р - общее давление вентилятора

Н, мм	К, мм	Р, Па
100	55	≤600

Очищайте гидравлический затвор и сливную магистраль по необходимости.

При установке и эксплуатации должны выполняться требования настоящего руководства по эксплуатации, действующих строительных норм и правил.

Перед подключением устройства необходимо убедиться в отсутствии видимых повреждений, а также отсутствие в канале посторонних предметов, утечки в местах соединений.

Подключение осуществляется специалистом монтажником, имеющим допуск к выполнению подобных работ. Воздух не должен содержать твердые, волокнистые, клейкие, агрессивные примеси, способствующие коррозии алюминия, меди и цинка.

Хранить необходимо в заводской упаковке в закрытом помещении при температуре от 10°C до +40°C и относительной влажности не более 80% (при температуре 25°C).

Наличие в воздухе паров и примесей, вызывающих коррозию и нарушающих изоляцию и герметичность соединений не допускается.

Транспортировать разрешается любым видом транспорта при условии защиты изделия от атмосферных осадков и механических повреждений.

Погрузка и разгрузка должны производиться без резких толчков и ударов.

**ТЕХНИКА  
 БЕЗОПАСНОСТИ**

**ПРАВИЛА  
 ХРАНЕНИЯ И  
 ТРАНСПОРТИРОВКИ**

**ГАРАНТИИ  
ИЗГОТОВИТЕЛЯ**

Изготовитель, ЗАО «ВЕНТС», гарантирует соответствие техническим характеристикам при соблюдении правил установки и эксплуатации, хранения и транспортирования. Гарантийный срок эксплуатации 24 месяца со дня продажи через розничную сеть. При отсутствии отметки о дате продажи, гарантийный срок исчисляется с момента изготовления. При этом гарантия утрачивает силу при наличии повреждений, полученных в результате использования установки не по назначению или при грубом механическом вмешательстве в установку.

**СВИДЕТЕЛЬСТВО  
О ПРИЁМКЕ****Пассивный рекуператор ПР 150**

---

**Серийный номер:**

---

признан годным к эксплуатации.

Клеймо приёмщика

Дата выпуска

Продан  
**наименование предприятия торговли, штамп магазина**

Дата продажи