

Набор для предварительного монтажа ТвинФреш P-50



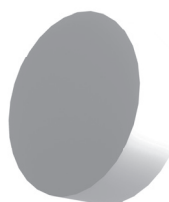
ОПИСАНИЕ

Набор предназначен для подготовки места для монтажа агрегата ТвинФреш P-50 на стадии строительства здания. В комплектацию набора входит все необходимое для обеспечения всех условий для беспрепятственного монтажа агрегата по завершению строительства.

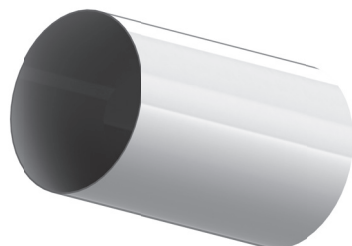
КОМПЛЕКТ ПОСТАВКИ

Внутренний канал.
Внешний канал.
Наружный вентиляционный бокс.
Пенополистирольная заглушка.
Листовка вкладыш.
Упаковочный ящик.
Крепеж для монтажа наружного вентиляционного бокса.

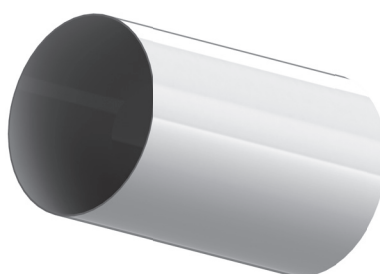
Пенополистирольная заглушка



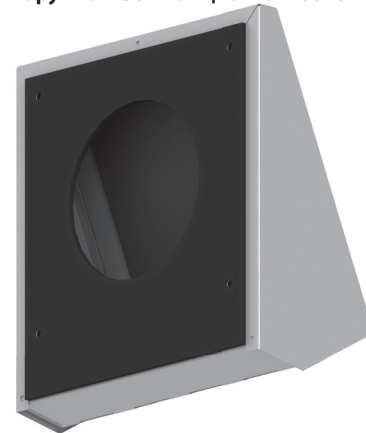
Внутренний канал



Внешний канал



Наружный вентиляционный бокс



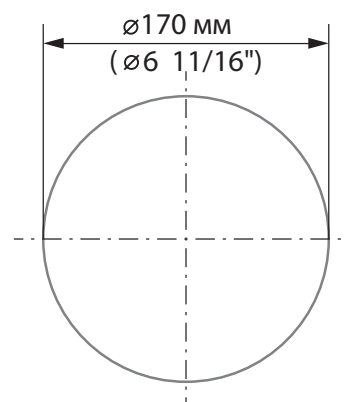
МОНТАЖ



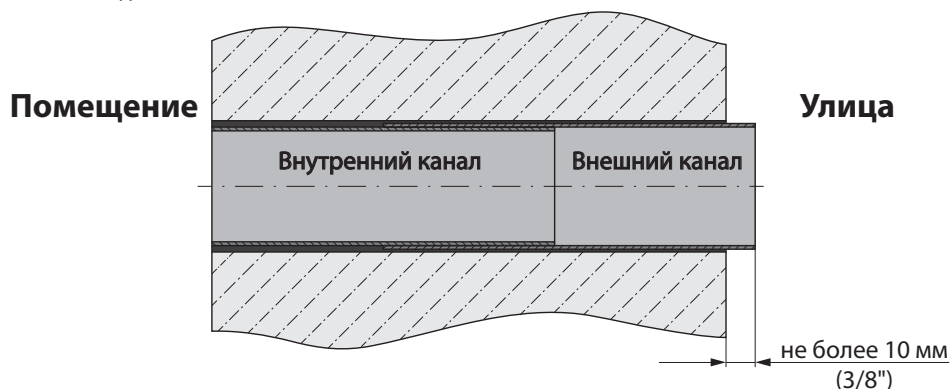
МОНТАЖ ДОЛЖНЫ ОСУЩЕСТВЛЯТЬ КВАЛИФИЦИРОВАННЫЕ СПЕЦИАЛИСТЫ, ПОСЛЕ ТЩАТЕЛЬНОГО ИЗУЧЕНИЯ ПОРЯДКА МОНТАЖА ОПИСАННОГО НИЖЕ.

1. Подготовьте в наружной стене помещения сквозное отверстие круглой формы. Размер отверстия указан на рисунке справа.

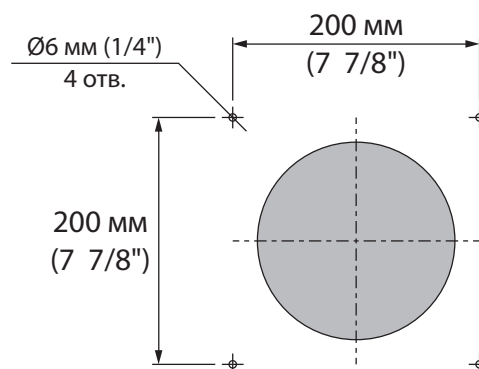
РАЗМЕР ОТВЕРСТИЯ



2. Установите телескопический канал в стене. С наружной стороны стены канал должен выступать не более чем на 10 мм (3/8"). Зазоры между стеной и каналами необходимо заполнить монтажной.

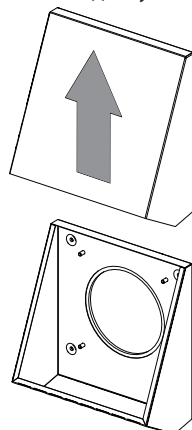


3. Выполните разметку под отверстия для крепления наружного вентиляционного бокса и просверлите отверстия под дюбель 6x40.

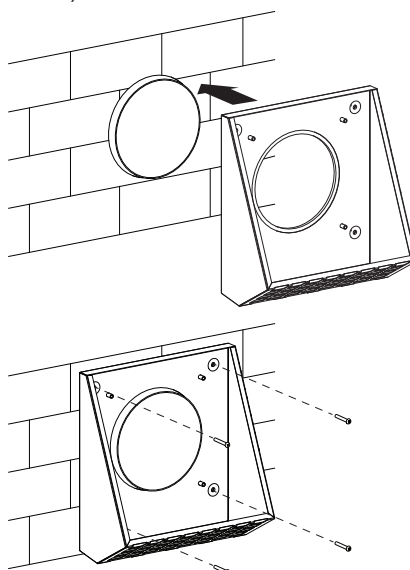


4. Установите дюбели 6x40 (входят в комплект поставки) в отверстия.

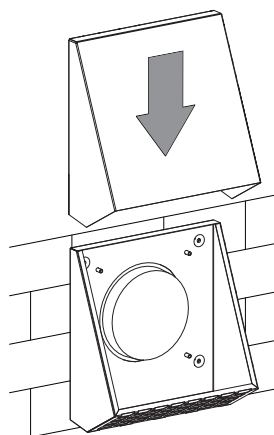
5. Разберите наружный вентиляционный бокс для обеспечения доступа к крепежным отверстиям.



6. Закрепите заднюю часть вентиляционного бокса с наружной стороны стены. Зафиксируйте заднюю часть вентиляционного бокса на стене саморезами 4x40 (входят в комплект поставки).



7. Установите переднюю часть вентиляционного бокса.



8. По окончании монтажа во внутренний канал необходимо установить пенополистирольную заглушку чтобы закрыть отверстие в стене. При установке агрегата заглушку необходимо извлечь из канала.