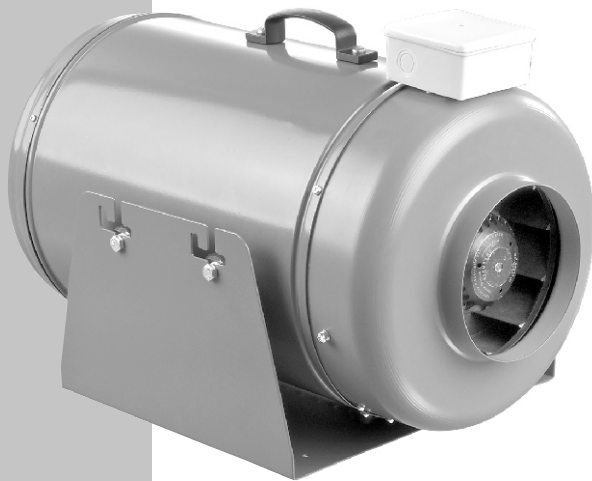


**ВЕНТИЛЯТОРЫ КАНАЛЬНЫЕ
ЦЕНТРОБЕЖНЫЕ В
ШУМОИЗОЛИРОВАННОМ
КОРПУСЕ
СЕРИИ “ВЕНТС ВКМИ”**

**РУКОВОДСТВО
ПОЛЬЗОВАТЕЛЯ**





ВНИМАНИЕ

Все действия, связанные с подключением, настройкой, обслуживанием и ремонтом изделия, проводить только при снятом напряжении сети. К обслуживанию и монтажу допускаются лица, имеющие право самостоятельной работы на электроустановках до 1000 В, изучившие данное руководство.

Однофазная сеть, к которой подключается изделие, должна соответствовать действующим нормам. Стационарная проводка должна быть оборудована автоматом защиты сети.

Подключение необходимо осуществлять через выключатель QF, встроенный в стационарную проводку.

Зазор между контактами выключателя на всех полюсах должен быть не менее 3 мм.

Перед установкой необходимо убедиться в отсутствии видимых повреждений крыльчатки, корпуса, решетки, а также в отсутствии в корпусе вентилятора посторонних предметов, которые могут повредить лопасти крыльчатки. Запрещается использовать изделие не по назначению и подвергать каким-либо модификациям и доработкам.

Изделие не предназначено для использования детьми или лицами с пониженными физическими, сенсорными или умственными способностями или при отсутствии у них жизненного опыта или знаний, если только они не находятся под контролем или не проинструктированы об использовании прибора лицом, ответственным за их безопасность. Дети должны находиться под контролем взрослых для недопущения игр с изделием.

Необходимо принять меры для предотвращения попадания дыма, угарных газов и прочих продуктов горения в помещение через открытые дымоходы или другие противопожарные устройства, а также исключить возможность возникновения обратного потока газов от приборов, использующих газовое или открытое пламя. Перекачиваемый воздух не должен содержать пыли и других твердых примесей, а также липких веществ и волокнистых материалов. Запрещается использовать изделие, если перекачиваемая среда содержит воспламеняемые вещества или пары, такие как спирт, бензин, инсектициды и т. п. Не закрывайте и не загораживайте всасывающее и выпускное отверстия изделия, чтобы не мешать оптимальному прохождению воздуха. Не садитесь на изделие и не кладите на него какие-либо предметы. Владелец изделия должен следовать данному руководству.



По окончании срока службы изделие подлежит отдельной утилизации.

Не уничтожайте изделие вместе с неотсортированными городскими отходами.

Перед установкой изделия внимательно прочитайте настоящее руководство. Соблюдение требований руководства способствует обеспечению надежной эксплуатации изделия на протяжении всего срока его службы. Сохраняйте руководство в течение всего срока службы изделия, так как в нем изложены требования к обслуживанию изделия.



ВНИМАНИЕ

КОМПЛЕКТ ПОСТАВКИ

Комплект поставки включает:

1. Вентилятор - 1 шт;
2. Кронштейн с крепежными элементами - 1 шт (только для вентилятора с индексом К)
3. Руководство пользователя;
4. Коробка упаковочная.

КРАТКОЕ ОПИСАНИЕ

Изделие представляет собой канальный вентилятор центробежного типа для приточной или вытяжной вентиляции помещений, отапливаемых в зимнее время.

Вентилятор изготавливается для каналов диаметром 100, 125, 150, 160, 200, 250 и 315 мм.

- ВЕНТС ВКМИ ХХХ - базовая модель;
- ВЕНТС ВКМИ ХХХ Р - вентилятор оснащен кабелем питания с вилкой;
- ВЕНТС ВКМИ ХХХ У(У1) - вентилятор оснащен регулятором скорости с электронным термостатом, встроенным датчиком температуры и кабелем питания с вилкой (рис. 17);
- ВЕНТС ВКМИ ХХХ Ун (У1н) - вентилятор оснащен регулятором скорости с электронным термостатом, наружным датчиком температуры длиной 4 метра и кабелем питания с вилкой (рис. 17);
- ВЕНТС ВКМИ ХХХ П - вентилятор оснащен регулятором скорости и кабелем питания с вилкой (рис. 18);
- ВЕНТС ВКМИ ХХХ С - оснащен мотором повышенной мощности;
- ВЕНТС ВКМИ ХХХ Б - оснащен мотором пониженной мощности;
- ВЕНТС ВКМИ ХХХ К - оснащен универсальным крепежным кронштейном.

ХХХ - диаметр патрубка.

Конструкция вентиляторов постоянно совершенствуется, поэтому некоторые модели могут незначительно отличаться от описанных в данном руководстве.



ВНИМАНИЕ

ПРАВИЛА ЭКСПЛУАТАЦИИ

Вентилятор ВКМИ предназначен для подключения к однофазной сети переменного тока напряжением 220...240 В и частотой 50 Гц.

Вентилятор рассчитан на продолжительную работу без отключения от сети.

Направление движения воздуха должно совпадать с направлением стрелки на корпусе вентилятора. Степень защиты от доступа к опасным частям и проникновения воды IPX4.

Основные технические характеристики, габаритные размеры показаны в табл. 1-2, рис. 1.

Вентиляторы разрешается эксплуатировать при температуре окружающего воздуха указанных в табл. 2.

По типу защиты от поражения электрическим током изделия относятся к приборам I класса по ДСТУ 3135.0-95 (ГОСТ 30345.0-95).

Вид климатического исполнения изделий УХЛ4.2 по ГОСТ 15150-69.

Таблица 1

Тип вентилятора	Размеры, мм						
	A	B	D	H	C	h	c
ВКМИ 100 Б / ВКМИ 100	580	310	98	310	298	200	200
ВКМИ 125 Б / ВКМИ 125	580	310	123	310	298	200	200
ВКМИ 150 Б / ВКМИ 150 / ВКМИ 150 С	595	360	149	280	344	220	220
ВКМИ 160 Б / ВКМИ 160 / ВКМИ 160 С	595	360	159	280	344	220	220
ВКМИ 200 / ВКМИ 200 С	625	410	198	320	389	250	250
ВКМИ 250 Б / ВКМИ 250	625	410	248	320	389	250	250
ВКМИ 315 / ВКМИ 315 С	675	460	313	320	449	250	250

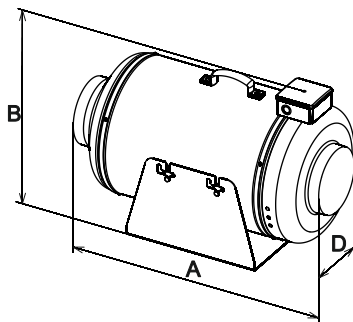
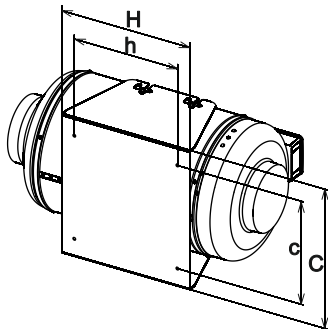


Таблица 2

Тип вентилятора	Напряжение частота питания, В/Гц	Потребляемая мощность, Вт	Ток, А	Максимальный расход воздуха, м ³ /час	Частота вращения, об/мин	Уровень звукового давления, dB(A), 3 м	Макс. температура перемещаемого воздуха, °С
ВКМИ 100 Б	220-240/50	60	0,37	210	2620	30	-25 +55
ВКМИ 100		73	0,32	270	2830	41	-25 +55
ВКМИ 125 Б		60	0,37	255	2535	30	-25 +55
ВКМИ 125		75	0,33	355	2800	41	-25 +55
ВКМИ 150 Б		75	0,33	470	2515	40	-25 +55
ВКМИ 150		98	0,43	555	2705	41	-25 +55
ВКМИ 150 С		116	0,52	645	2625	44	-25 +55
ВКМИ 160 Б		73	0,33	470	2500	40	-25 +55
ВКМИ 160		98	0,43	555	2660	41	-25 +55
ВКМИ 160 С		115	0,52	645	2650	44	-25 +55
ВКМИ 200		154	0,67	950	2375	42	-25 +50
ВКМИ 200 С		193	0,84	1100	2780	45	-25 +45
ВКМИ 250 Б		158	0,69	1190	2315	46	-25 +50
ВКМИ 250		194	0,85	1310	2790	46	-25 +50
ВКМИ 315		171	0,77	1400	2600	46	-25 +50
ВКМИ 315 С		296	1,34	1880	2720	48	-25 +45

МОНТАЖ

Вентилятор устанавливается горизонтально на ножки (рис. 2). Вентилятор может комплектоваться (исполнение В КМ И XXX К) крепежным кронштейном с виброгасящими опорами (или приобретается отдельно) при помощи которого вентилятор можно установить горизонтально, вертикально, на полу, на стене или потолке (рис. 3). Со стороны патрубка всасывания необходимо установить: при горизонтальной установке - воздуховод длиной не менее 1 диаметра воздуховода, при вертикальной - козырек, предотвращающий попадание влаги в вентилятор. Выходной патрубок всегда должен быть соединен с воздуховодом. Последовательность монтажа вентилятора показана на рис. 4- 10 и 11- 16. Схема подключения к электрической сети, вентилятора не оснащенного кабелем питания и вилкой, показана на рис. 11.

ПРАВИЛА ТЕХНИЧЕСКОГО ОБСЛУЖИВАНИЯ

Поверхности изделия требуют периодической (каждые 6 месяцев) очистки от грязи и пыли (рис. 19-21). Обслуживание необходимо производить предварительно отключив вентилятор от электрической сети.

Чистку проводят мягкой тканью и кисточкой с использованием водного раствора моющего средства. Необходимо избегать попадания жидкости на электрокомпоненты (рис. 22).

После чистки поверхности необходимо протереть насухо.

ПРАВИЛА ТРАНСПОРТИРОВКИ И ХРАНЕНИЯ

Транспортировка производится в упаковке производителя любым видом транспорта.

Изделие должно храниться в упаковке предприятия-изготовителя при температуре окружающего воздуха от +5 °С до +40 °С при относительной влажности воздуха не более 80%.

В помещении для хранения не должно быть пыли, паров кислот и щелочей, вызывающих коррозию.

АЛГОРИТМ РАБОТЫ ЭЛЕКТРОНИКИ

Вентилятор ВКМИ У (рис. 17) оснащен электронным модулем TSC (контроллер скорости с электронным термостатом) для автоматического изменения скорости вращения двигателя вентилятора (расход воздуха) в зависимости от температуры воздуха.

На крышке клеммного отсека расположены 2 ручки управления:

- предварительной установки скорости вращения двигателя;
- порога срабатывания электронного термостата.

На крышку вентилятора вынесен светодиод индикации срабатывания термостата.

Для установки порога срабатывания термостата поворачивайте ручку регулятора температуры по часовой стрелке для увеличения значения и против часовой стрелки для уменьшения значения.

Для установки скорости вращения (расхода воздуха) поворачивайте ручку регулятора скорости таким же образом.

Существуют два алгоритма работы - по температуре и по таймеру:

- по температуре (**ВКМИ У**):

Для поддержания температуры воздуха с точностью менее 2°С (переключения вентилятора будут редкими). При достижении температурой воздуха значения, установленного регулятором температуры, вентилятор переключается на максимальную скорость. При снижении температуры ниже установленного порога на 2°С (или температура изначально была ниже установленного порога), вентилятор вращается с скоростью, которая задается регулятором скорости.

- По таймеру (**ВКМИ У1**):

Для точного поддержания температуры воздуха (вентилятор будет переключаться чаще, чем в случае задержки по датчику температуры, но с интервалами не менее 5 минут). При достижении температурой воздуха значения, установленного регулятором температуры, вентилятор переключается на максимальную скорость. При снижении температуры ниже установленного порога вентилятор переключается с задержкой 5 минут на скорость, заданную регулятором. Если температура была меньше изначально, вентилятор сразу перейдет на скорость, заданную регулятором.

Вентилятор **ВКМИ П** (рис. 18) оснащен регулятором скорости, позволяющим включить и выключить вентилятор, плавно регулировать скорость вращения двигателя вентилятора (расход воздуха) в диапазоне от минимальной до максимальной скорости.

ГАРАНТИЙНЫЕ ОБЯЗАТЕЛЬСТВА

Вентилятор произведен на предприятии частное акционерное общество «Вентиляционные системы» (далее по тексту - предприятие-производитель).

Приобретая данное изделие, потребитель подтверждает, что он ознакомлен и согласен с условиями, правилами и требованиями эксплуатации, хранения, перевозки, монтажа, настройки, подключения, обслуживания, ремонта и гарантийных обязательств относительно данного изделия, изложенных в предоставленной предприятием-производителем документации.

Предприятие-производитель устанавливает гарантийный срок эксплуатации (срок службы) изделия в течение 24 месяцев со дня продажи изделия через розничную торговую сеть, при условии выполнения потребителем правил транспортировки, хранения, монтажа и эксплуатации изделия. В случае появления нарушений в работе изделия по вине предприятия-производителя в течение гарантийного срока эксплуатации (срока службы), потребитель имеет право на бесплатное устранение недостатков изделия путем осуществления гарантийного сервиса. Гарантийный сервис состоит в выполнении работ, связанных с устранением недостатков изделия для обеспечения использования потребителем такого изделия по назначению. Устранение недостатков осуществляется путем замены или ремонта изделия или комплектующей (составляющей) части такого изделия.

ВНИМАНИЕ! Для проведения гарантийного сервиса, Вам необходимо предоставить Инструкцию по эксплуатации или другой документ, который ее заменяет и расчетный документ, свидетельствующий о факте покупки, с отметкой о дате продажи. Модель изделия должна соответствовать, указанной в Инструкции по эксплуатации или в другом документе, который ее заменяет.

Для проведения гарантийного сервиса обращайтесь в компанию, где Вы приобрели изделие. В случае невозможности провести гарантийный сервис на месте, Вам предоставят необходимую информацию для получения данной услуги.

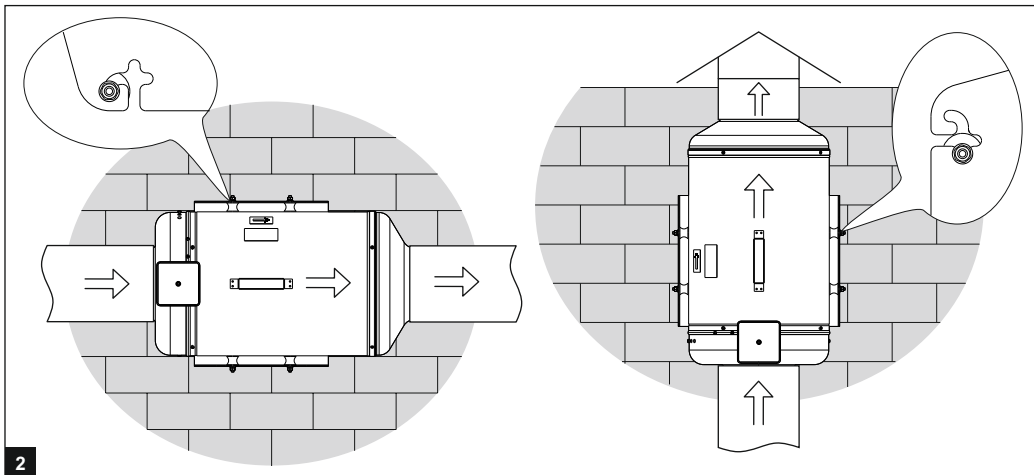
Гарантия предприятия-производителя не распространяется на нижеприведенные случаи:

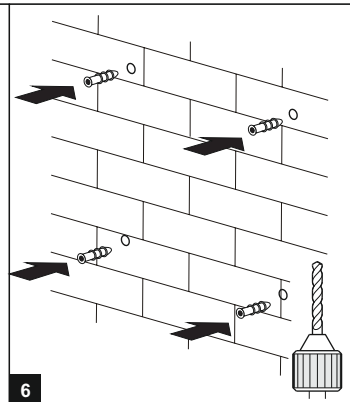
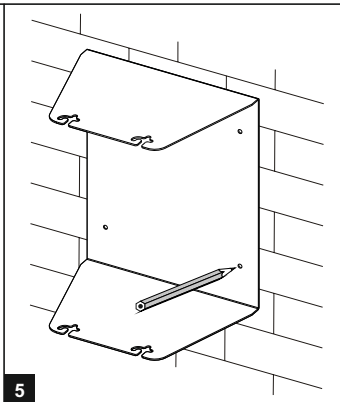
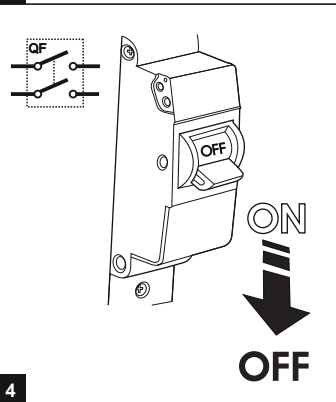
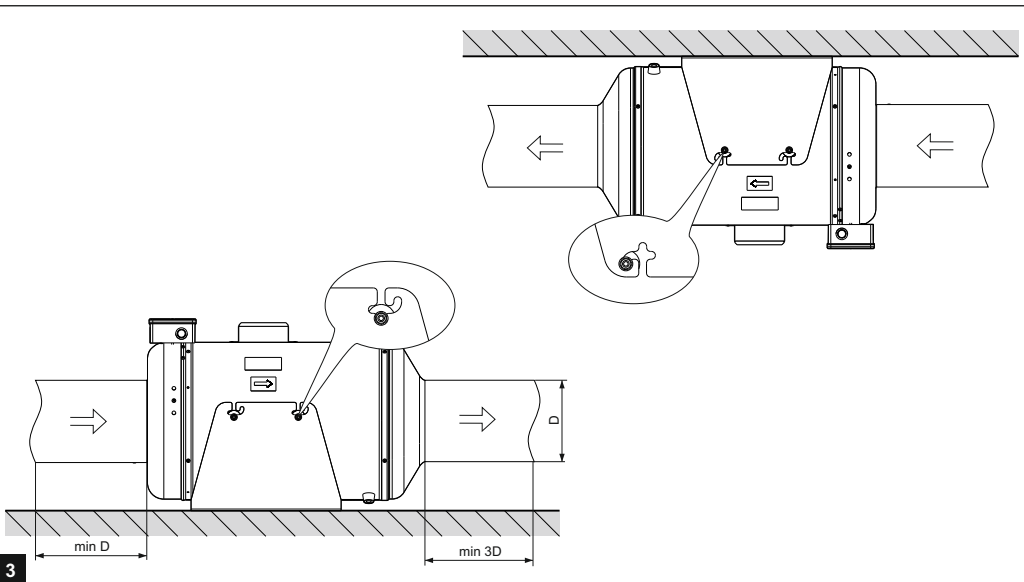
- не предоставления потребителем изделия в комплектности, указанной в инструкции по эксплуатации изделия или в другом документе, который ее заменяет, в том числе, демонтированных потребителем комплектующих частей такого изделия;
- несоответствие модели, марки изделия, указанные на упаковке изделия и в инструкции по эксплуатации изделия или в другом документе, который ее заменяет;
- несвоевременного технического обслуживания потребителем изделия (грязь, пыль, масляный конденсат, присутствие механических включений);
- нанесения потребителем внешних повреждений (повреждениями не являются внешние изменения изделия, необходимые для монтажа изделия);
- внесение в конструкцию изделия изменений или осуществление доработок изделия;
- замены и использования узлов, деталей и комплектующих (составляющих) частей такого изделия, не предусмотренных предприятием-производителем;
- использования изделия не по назначению;
- нарушения потребителем правил эксплуатации изделия;
- подключения изделия в электрическую сеть с напряжением, отличающимся от указанного в Инструкции по эксплуатации изделия или в другом документе, который ее заменяет;
- скачков напряжения в электрической сети, в результате чего изделие вышло из строя;
- осуществления потребителем самостоятельного ремонта изделия;
- осуществления ремонта изделия третьими лицами, не уполномоченными на то предприятием-производителем;
- истечения гарантийного срока эксплуатации (срока службы) изделия;
- нарушения потребителем установленных правил перевозки изделия, обеспечивающих предупреждение изделия от повреждений, порчи и/или уничтожения;
- нарушения потребителем правил хранения изделия;
- совершения третьими лицами противоправных действий по отношению к изделию;
- возникновения обстоятельств непреодолимой силы (пожар, наводнения, землетрясения, войны, военные действия любого характера, блокады);
- отсутствия пломб, в случае если наличие таких пломб предусмотрено Инструкцией по эксплуатации или другим документом, который ее заменяет;
- отсутствия гарантийного талона;
- отсутствия расчетного документа, который свидетельствует о факте покупки, с отметкой о дате продажи.

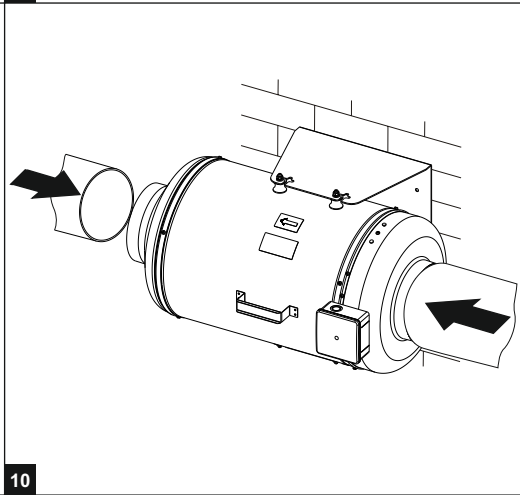
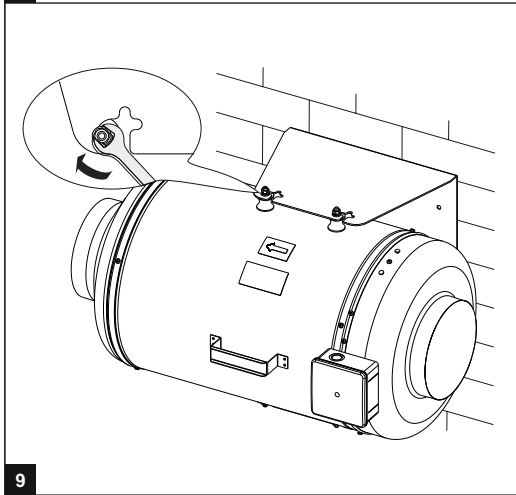
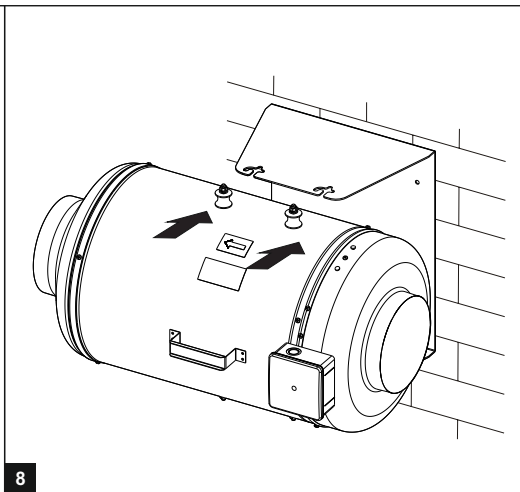
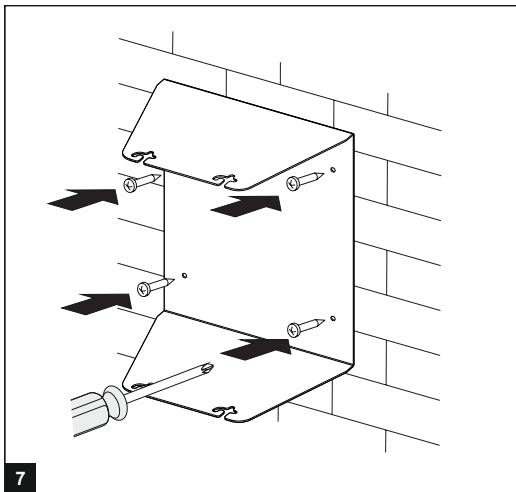
Предприятие-производитель отвечает за дефекты, которые возникли по его вине до момента передачи изделия потребителю. Предприятие-производитель не отвечает за дефекты, которые возникли после передачи изделия потребителю вследствие нарушения потребителем правил транспортировки, хранения, монтажа и эксплуатации изделия, действий третьих лиц, действий непреодолимой силы.

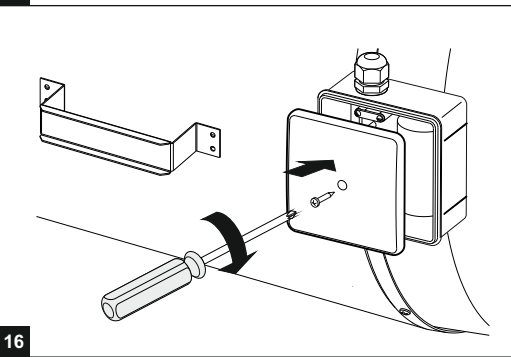
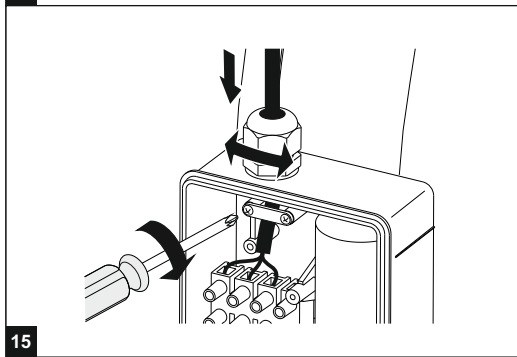
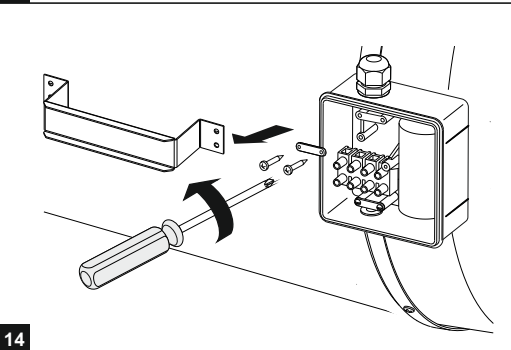
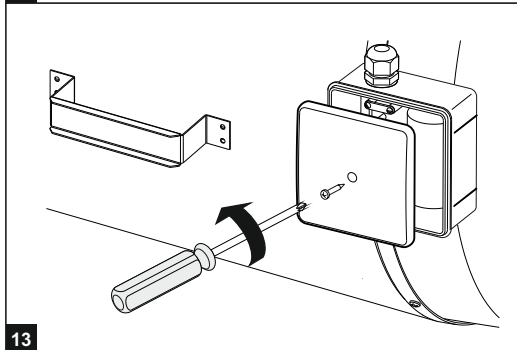
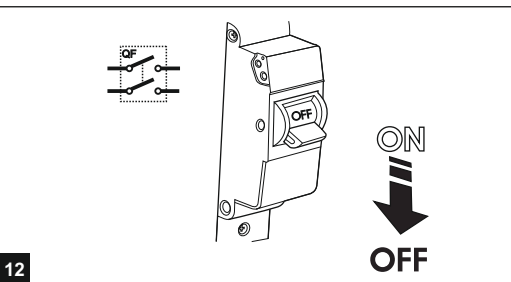
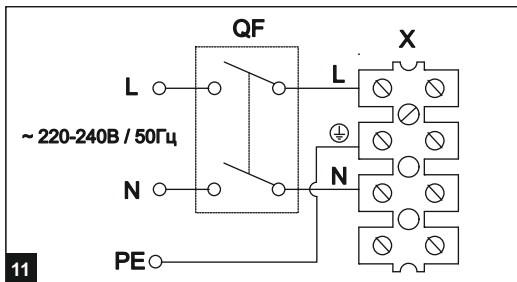
Предприятие-производитель не несет ответственности за ущерб, причиненный здоровью и имуществу потребителя

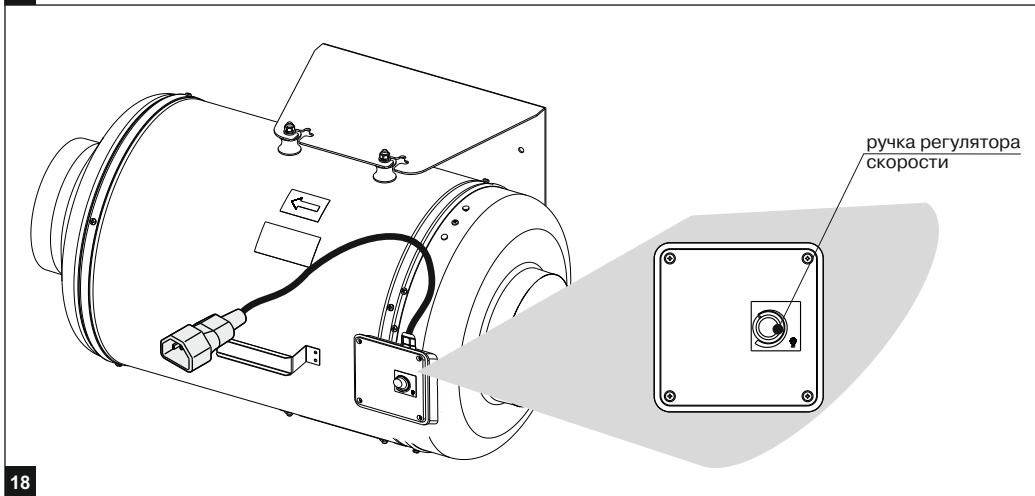
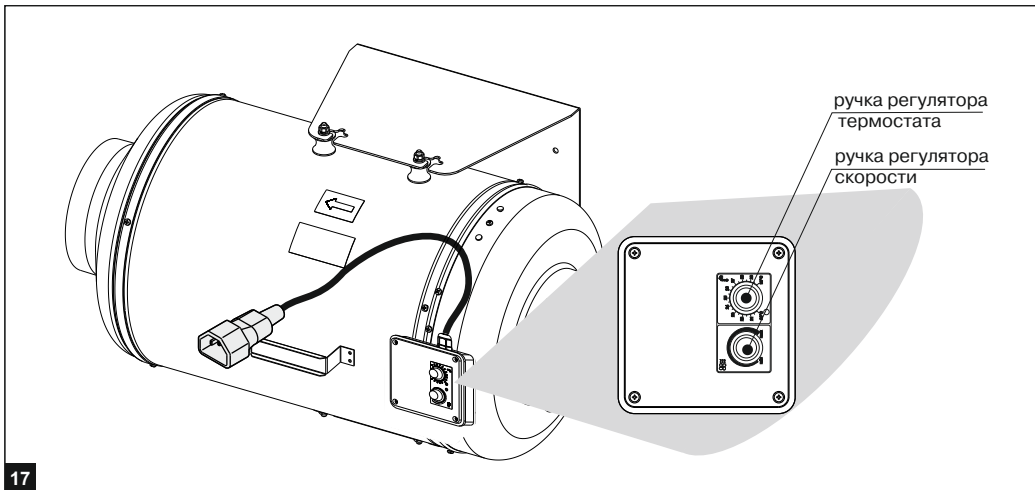
- в результате нарушения потребителем Инструкции по эксплуатации изделия или другого документа, который ее заменяет;
- в результате использования потребителем изделия не по назначению;
- в результате нарушения потребителем предупреждений и другой информации, указанной в Инструкции по эксплуатации изделия или другом документе, который ее заменяет;
- в результате нарушений потребителем правил транспортировки, хранения, монтажа, технического обслуживания и эксплуатации изделия, указанных в Инструкции по эксплуатации изделия или другом документе, который ее заменяет.

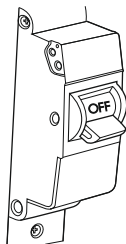




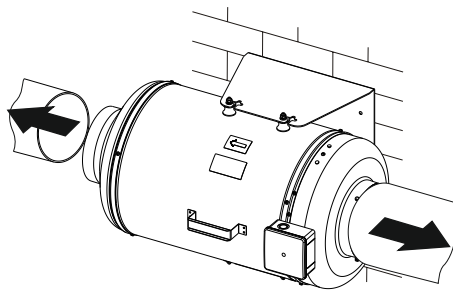




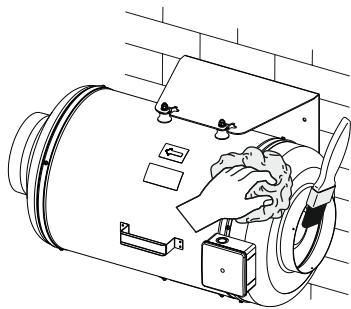




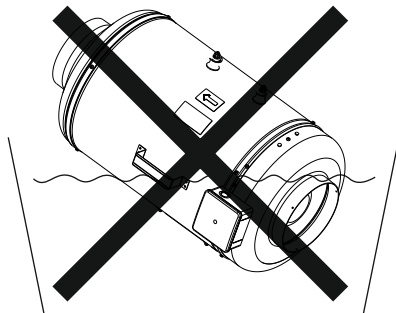
19



20



21



22

СВИДЕТЕЛЬСТВО О ПРИЁМКЕ

100

125

150

ВКМИ

Б

Р

С

У

1

н

200

П

250

315

Вентилятор признан годным к эксплуатации.

Клеймо приемщика

Дата выпуска

Продан
(наименование и штамп продавца)

Дата продажи

(отметить только нужную модель)