



ВЕНТИЛЯТОР ДЛЯ ТВЕРДОТОПЛИВНОГО КОТЛА

серия ВДК

СОДЕРЖАНИЕ


Требования безопасности	3
Назначение	5
Комплект поставки	5
Структура условного обозначения	5
Технические характеристики	6
Устройство и принцип работы	7
Монтаж и подготовка к работе	7
Подключение к электросети	8
Техническое обслуживание	8
Правила транспортировки и хранения	8
Гарантии изготовителя	8
Свидетельство о приемке	10
Информация о продавце	10
Свидетельство о монтаже	11
Гарантийный талон	11

Руководство пользователя объединено с техническим описанием, инструкцией по эксплуатации и паспортом, содержит сведения по установке и монтажу вентилятора для твердотопливного котла серии ВДК (далее по тексту — вентилятор, в разделах «Требования безопасности», «Гарантии изготовителя», предупреждающих и информационных блоках — изделие).

■ ТРЕБОВАНИЯ БЕЗОПАСНОСТИ

- Перед началом эксплуатации и монтажом изделия внимательно ознакомьтесь с руководством пользователя.
- При монтаже и эксплуатации изделия должны выполняться требования руководства, а также требования всех применимых местных и национальных строительных, электрических и технических норм и стандартов.
- Обязательно ознакомьтесь с предупреждениями в руководстве, поскольку они содержат сведения, касающиеся вашей безопасности.
- Несоблюдение правил и предупреждений руководства может привести к травме пользователя или повреждению изделия.
- После прочтения руководства пользователя сохраняйте его в течение всего времени использования изделия.
- При передаче управления другому пользователю обязательно обеспечьте его руководством.

Значение символов, применяемых в руководстве:

	ВНИМАНИЕ!
	ЗАПРЕЩАЕТСЯ!

МЕРЫ ПРЕДОСТОРОЖНОСТИ ПРИ МОНТАЖЕ И ЭКСПЛУАТАЦИИ ИЗДЕЛИЯ



- При монтаже изделия обязательно отключите сеть электропитания.



- Обязательно заземлите изделие!



- Не прокладывайте сетевой шнур изделия вблизи отопительного/нагревательного борудования.



- Соблюдайте технику безопасности во время работы с электроинструментом при монтаже изделия.



- Не изменяйте длину сетевого шнура самостоятельно.
- Не перегибайте сетевой шнур.
- Избегайте повреждений сетевого шнура.
- Не ставьте на сетевой шнур посторонние предметы.



- Не эксплуатируйте изделие за пределами диапазона температур, указанных в руководстве пользователя.
- Не эксплуатируете изделие в агрессивной и взрывоопасной среде.



- Не используйте поврежденное оборудование и проводники при подключении изделия к электросети.



- Соблюдайте осторожность при распаковке изделия.



- Не прикасайтесь мокрыми руками к устройствам управления.
- Не производите монтаж и техническое обслуживание изделия мокрыми руками.



- Не мойте изделие водой.
- Избегайте попадания воды на электрические части изделия.



- Не допускайте детей к эксплуатации изделия.



- При техническом обслуживании изделия отключите его от сети питания.



- Не храните вблизи изделия взрывоопасные и легковоспламеняющиеся вещества.



- При появлении посторонних звуков, запаха, дыма отключите изделие от сети питания и обратитесь в сервисный центр.



- Не открывайте изделие во время работы.



- Используйте изделие только по его прямому назначению.



- Не перекрывайте воздушный канал во время работы изделия.



- При длительной эксплуатации изделия время от времени проверяйте надежность монтажа.

■ НАЗНАЧЕНИЕ

Вентилятор предназначен для нагнетания воздуха в камере сгорания твердотопливного котла и оптимизации горения топлива. Способствует контролируемому процессу горения и полному сгоранию топлива, увеличению КПД котла, автоматизации процесса горения. Также может использоваться для вентиляции помещений и технологического оборудования.



ИЗДЕЛИЕ НЕ ПРЕДНАЗНАЧЕНО ДЛЯ ИСПОЛЬЗОВАНИЯ ДЕТЬМИ, ЛИЦАМИ С ПОНИЖЕННЫМИ СЕНСОРНЫМИ ИЛИ УМСТВЕННЫМИ СПОСОБНОСТЯМИ, А ТАКЖЕ ЛИЦАМИ, НЕ ПОДГОТОВЛЕННЫМИ СООТВЕТСТВУЮЩИМ ОБРАЗОМ. К ОБРАЩЕНИЮ С ИЗДЕЛИЕМ ДОПУСКАЮТСЯ СПЕЦИАЛИСТЫ ПОСЛЕ СООТВЕТСТВУЮЩЕГО ИНСТРУКТАЖА. ИЗДЕЛИЕ ДОЛЖНО БЫТЬ УСТАНОВЛЕНО В МЕСТАХ, ИСКЛЮЧАЮЩИХ САМОСТОЯТЕЛЬНЫЙ ДОСТУП ДЕТЕЙ.

■ КОМПЛЕКТ ПОСТАВКИ

Вентилятор	1 шт.
Руководство пользователя	1 шт.
Упаковка	1 шт.

■ СТРУКТУРА УСЛОВНОГО ОБОЗНАЧЕНИЯ

ВДК - Х - Х - К

Вентилятор твердотопливного котла ■

Диаметр крыльчатки, мм ■

Материал корпуса ■

А — алюминий

_ — сталь

Наличие клапана ■

_ - не оборудован клапаном

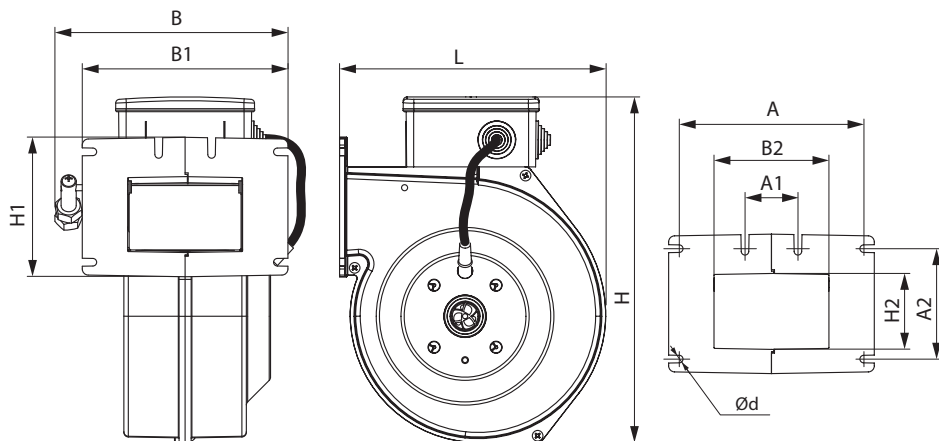
К - оборудован клапаном

■ ТЕХНИЧЕСКИЕ ХАРАКТЕРИСТИКИ

Вентилятор применяется в закрытом помещении.

По типу защиты от поражения электрическим током вентилятор относится к приборам класса 1 по ГОСТ 12.2.007.0-75.

Конструкция изделия постоянно совершенствуется, поэтому некоторые модели могут незначительно отличаться от описанных в данном руководстве.

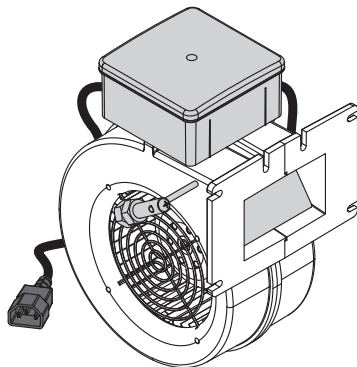


Модель	Размеры, мм										
	Ød	A	A1	A2	B	B1	B2	H	H1	H2	L
ВДК 120	6,3	122	35	73	154	136	76	229	92	50	176

Технические параметры	Модель	
	ВДК 120	
Напряжение питания, В	1~ 230	
Частота, Гц	50	60
Потребляемая мощность, Вт	65	81
Ток, А	0,29	0,35
Максимальный расход воздуха, м³/ч	273	282
Максимальное давление, Па	335	435
Частота вращения, мин⁻¹	2350	2390
Уровень звукового давления на расст. 3м, дБ(А)	56	57
Макс. температура перемещаемого воздуха, °С	-15 +40	-15 +40
Защита	IP 44	

■ УСТРОЙСТВО И ПРИНЦИП РАБОТЫ

К корпусу вентилятора крепится двигатель с внешним ротором и крыльчаткой с вперед загнутыми лопатками. Материал корпуса — сплав алюминия или окрашенная холоднокатаная листовая сталь. Входное отверстие защищено сеткой. Выходное отверстие заканчивается фланцем с монтажными отверстиями. На выходном отверстии вентилятора установлена гравитационная заслонка, перекрывающая доступ воздуха в котел при отключении вентилятора.



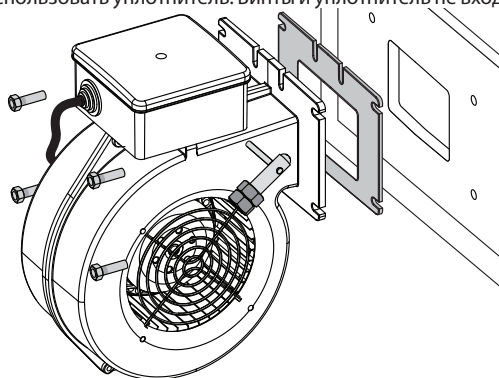
■ МОНТАЖ И ПОДГОТОВКА К РАБОТЕ



ПЕРЕД НАЧАЛОМ ЭКСПЛУАТАЦИИ ИЗДЕЛИЯ УБЕДИТЕСЬ, ЧТО ОНО НЕ ПОВРЕЖДЕНО. В ПРОТИВНОМ СЛУЧАЕ НЕ ПОЛЬЗУЙТЕСЬ ПОВРЕЖДЕННЫМ ИЗДЕЛИЕМ И ОБРАТИТЕСЬ В СЕРВИСНУЮ СЛУЖБУ ИЛИ К ПРОДАВЦУ. НЕ УСТАНАВЛИВАЙТЕ ИЗДЕЛИЕ НА НЕРОВНОЙ ПОВЕРХНОСТИ! ВО ВРЕМЯ ЗАТЯЖКИ КРЕПЕЖА НЕ ПРИКЛАДЫВАЙТЕ ЧРЕЗМЕРНЫХ УСИЛИЙ ВО ИЗБЕЖАНИЕ ДЕФОРМАЦИИ ИЗДЕЛИЯ.

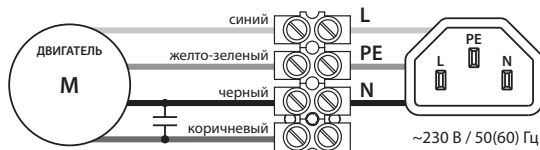
Перед началом монтажа необходимо отрегулировать положение грузика, перемещая его по оси так, чтобы гравитационная заслонка закрывала выходное отверстие.

Вентилятор устанавливается на котел при помощи фланца и винтов. Между фланцем вентилятора и котлом желательно использовать уплотнитель. Винты и уплотнитель не входят в комплект поставки.



■ ПОДКЛЮЧЕНИЕ К ЭЛЕКТРОСЕТИ

Подключите вентилятор к однофазной сети переменного тока напряжением 230 В / 50(60) Гц, используя подключенный изготовителем кабель электропитания 3x0,75 мм² с разъемом IEC стандарта EN 60320 C13, 10 А / 250 В. Подключение производится к блоку управления котла. Схема подключения питания к вентилятору указана на рисунке ниже. Блок управления не входит в комплект поставки.



■ ТЕХНИЧЕСКОЕ ОБСЛУЖИВАНИЕ

Для бесперебойной работы вентилятора необходимо раз в год проверять состояние электрических соединений, очищать лопатки рабочего колеса и проводить осмотр на наличие износа или механических повреждений.

■ ПРАВИЛА ТРАНСПОРТИРОВКИ И ХРАНЕНИЯ

Хранить изделие необходимо в заводской упаковке в сухом вентилируемом помещении при температуре от +5 °С до +40 °С.

Наличие в воздухе паров и примесей, вызывающих коррозию и нарушающих изоляцию и герметичность соединений, не допускается.

Для погрузочно-разгрузочных работ используйте соответствующую подъемную технику для предотвращения возможных повреждений изделия.

Во время погрузочно-разгрузочных работ выполняйте требования перемещений для данного типа грузов.

Транспортировать разрешается любым видом транспорта при условии защиты изделия от атмосферных осадков и механических повреждений.

Погрузка и разгрузка должны производиться без резких толчков и ударов.

■ ГАРАНТИИ ИЗГОТОВИТЕЛЯ

Изготовитель устанавливает гарантийный срок эксплуатации в течение 24 месяцев с даты продажи через розничную торговую сеть, при условии выполнения пользователем правил транспортировки, хранения, монтажа и эксплуатации изделия.

В случае появления нарушений в работе изделия по вине изготовителя в течение гарантийного срока эксплуатации, пользователь имеет право на бесплатное устранение недостатков изделия посредством осуществления изготовителем гарантийного ремонта.

Гарантийный ремонт состоит в выполнении работ, связанных с устранением недостатков изделия для обеспечения возможности использования такого изделия по назначению в течение гарантийного срока эксплуатации. Устранение недостатков осуществляется посредством замены или ремонта комплектующих изделия или отдельной составляющей части такого изделия.

Гарантийный ремонт не включает в себя:

- периодическое техническое обслуживание;
- монтаж/демонтаж изделия;
- настройку изделия.

Для проведения гарантийного ремонта пользователь должен предоставить изделие, руководство пользователя с отметкой о дате продажи и расчетный документ, который подтверждает факт покупки.

Модель изделия должна соответствовать модели, указанной в руководстве пользователя.

По вопросам гарантийного обслуживания обращайтесь к продавцу.

Гарантия изготовителя не распространяется на нижеприведенные случаи:

- непредоставление пользователем изделия в комплектности, указанной в руководстве пользователя, в том числе, демонтаж пользователем комплектующих частей такого изделия;
- несоответствие модели, марки изделия данным, указанным на упаковке изделия и в руководстве пользователя;
- несвоевременное техническое обслуживание пользователем изделия;
- наличие внешних повреждений корпуса (повреждениями не являются внешние изменения изделия, необходимые для монтажа изделия) и внутренних узлов изделия;
- внесение в конструкцию изделия изменений или осуществление доработок изделия;
- замена и использование узлов, деталей и комплектующих частей такого изделия, не предусмотренных изготовителем;
- использование изделия не по назначению;
- нарушение пользователем правил монтажа изделия;
- нарушение пользователем правил управления изделием;
- подключение изделия к электрической сети с напряжением, отличным от указанного в руководстве пользователя;
- выход изделия из строя вследствие скачков напряжения в электрической сети;
- осуществление пользователем самостоятельного ремонта изделия;
- осуществление ремонта изделия лицами, не уполномоченными на то изготовителем;
- истечение гарантийного срока эксплуатации изделия;
- нарушение пользователем установленных правил перевозки изделия;
- нарушение пользователем правил хранения изделия;
- совершение третьими лицами противоправных действий по отношению к изделию;
- выход изделия из строя вследствие возникновения обстоятельств непреодолимой силы (пожар, наводнения, землетрясения, войны, военные действия любого характера, блокады);
- отсутствие пломб, если наличие таковых предусмотрено руководством пользователя;
- непредоставление руководства пользователя с отметкой о дате продажи;
- отсутствие расчетного документа, который подтверждает факт покупки изделия.



**ВЫПОЛНЯЙТЕ ТРЕБОВАНИЯ ДАННОГО РУКОВОДСТВА ПОЛЬЗОВАТЕЛЯ
ДЛЯ ОБЕСПЕЧЕНИЯ ДЛИТЕЛЬНОЙ БЕСПЕРЕБОЙНОЙ РАБОТЫ ИЗДЕЛИЯ.**



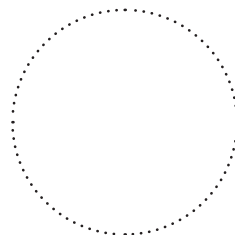
**ГАРАНТИЙНЫЕ ТРЕБОВАНИЯ ПОЛЬЗОВАТЕЛЯ РАССМАТРИВАЮТСЯ
ПОСЛЕ ПРЕДЪЯВЛЕНИЯ ИМ ИЗДЕЛИЯ, ГАРАНТИЙНОГО ТАЛОНА,
РАСЧЕТНОГО ДОКУМЕНТА И РУКОВОДСТВА ПОЛЬЗОВАТЕЛЯ С ОТМЕТКОЙ
О ДАТЕ ПРОДАЖИ.**

■ СВИДЕТЕЛЬСТВО О ПРИЕМКЕ

Тип изделия	Вентилятор твердотопливного котла
Модель	ВДК _____
Серийный номер	
Дата выпуска	
Соответствует техническим условиям ТУ У В.2.5-29.2-30637114-010:2007 и признан годным к эксплуатации.	
Клеймо приемщика	

■ ИНФОРМАЦИЯ О ПРОДАВЦЕ

Название магазина	
Адрес	
Телефон	
E-mail	
Дата покупки	



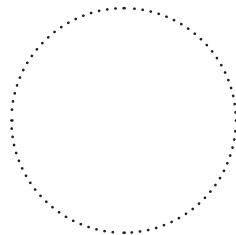
Место для печати
продавца

Изделие в полной комплектации с руководством пользователя получил, с условиями гарантии ознакомлен и согласен.	
Подпись покупателя	

■ СВИДЕТЕЛЬСТВО О МОНТАЖЕ

Изделие установлено и подключено к электрической сети в соответствии с требованиями данного руководства пользователя.

Название фирмы	
Адрес	
Телефон	
Ф. И. О. установщика	
Дата установки:	Подпись:



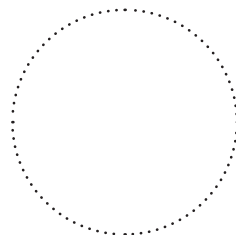
Место для печати
установщика

Работы по монтажу изделия соответствуют требованиям всех применимых местных и национальных строительных, электрических и технических норм и стандартов. Замечаний к работе изделия не имею.

Подпись:

■ ГАРАНТИЙНЫЙ ТАЛОН

Тип изделия	Вентилятор твердотопливного котла
Модель	ВДК _____
Серийный номер	
Дата выпуска	
Дата покупки	
Гарантийный срок	
Фирма-продавец	



Место для печати
продавца

