

# ПОСІБНИК КОРИСТУВАЧА



## ВЕНТИЛЯТОР ДЛЯ ТВЕРДОПАЛИВНОГО КОТЛА

Серія ВДК



**ЗМІСТ**



Вимоги безпеки	3
Призначення	5
Комплект поставки	5
Структура умовного позначення	5
Технічні характеристики	6
Будова та принцип роботи	7
Монтаж і підготовка до роботи	7
Підключення до електромережі	8
Технічне обслуговування	8
Правила транспортування та зберігання	8
Гарантії виробника	8
Свідоцтво про приймання	10
Інформація про продавця	10
Свідоцтво про монтаж	11
Гарантійний талон	11

Посібник користувача поєднаний з технічним описом, інструкцією з експлуатації та паспортом, містить відомості зі встановлення та монтажу вентилятора для твердопаливного котла серії ВДК (далі за текстом - вентилятор, у розділах «Вимоги безпеки», «Гарантії виробника», попереджувальних та інформаційних блоках - виріб).

### ■ ВИМОГИ БЕЗПЕКИ

- Перед початком експлуатації та монтажем виробу уважно ознайомтесь з посібником користувача.
- Під час монтажу та експлуатації виробу потрібно дотримуватися вимог посібника користувача, а також вимог всіх застосованих місцевих і національних будівельних, електричних та технічних норм і стандартів.
- Обов'язково ознайомтесь з попередженнями в посібнику, оскільки вони містять відомості, які стосуються Вашої безпеки.
- Недотримання правил і попереджень посібника може призвести до травми користувача або пошкодження виробу.
- Після прочитання посібника користувача зберігайте його протягом всього часу користування виробом.
- При передачі керування іншому користувачу обов'язково забезпечте його посібником користувача.

**Значення символів, які застосовуються у посібнику:**

	<b>УВАГА!</b>
	<b>ЗАБОРОНЯЄТЬСЯ!</b>

### ЗАПОБІЖНІ ЗАХОДИ ПІД ЧАС МОНТАЖУ ТА ЕКСПЛУАТАЦІЇ ВИРОБУ



- Під час монтажу виробу обов'язково відключіть його від мережі електроживлення.



- Обов'язково заземліть виріб!



- Не прокладайте мережевий шнур виробу поруч з опалювальним/нагрівальним обладнанням.



- Дотримуйтесь техніки безпеки при роботі з електроінструментом під час монтажу виробу.



- Не змінюйте довжини мережевого шнура самостійно.
- Не перегинайте мережевий шнур.
- Уникайте пошкоджень мережевого шнура.
- Не кладіть на мережевий шнур сторонні предмети.



- Не експлуатуйте виріб за межами діапазону температур, вказаних в посібнику користувача.
- Не експлуатуйте виріб в агресивному та вибухонебезпечному середовищі.



- Під час підключення виробу до електромережі не використовуйте пошкоджене обладнання та провідники.



- Будьте обережними під час розпакування виробу.



- Не торкайтесь мокрими руками до пристроїв керування.
- Не виконуйте монтаж і технічне обслуговування виробу мокрими руками.



- Не мийте виріб водою.
- Уникайте потрапляння води на електричні частини виробу.



- Не допускайте дітей до експлуатації виробу.



- Під час технічного обслуговування виробу відключіть його від мережі електроживлення.



- Не зберігайте поблизу виробу вибухонебезпечні та легкозаймисті речовини.



- При появі сторонніх звуків, запаху, диму відключіть виріб від мережі електроживлення та зверніться до сервісного центру.



- Не відкривайте виріб під час роботи.



- Використовуйте виріб лише за його прямим призначенням.



- Не перекривайте повітряного каналу під час роботи виробу.



- При тривалій експлуатації виробу час від часу перевіряйте надійність монтажу.

## ■ ПРИЗНАЧЕННЯ

Вентилятор призначений для нагнітання повітря в камері згорання твердопаливного котла і оптимізації горіння палива. Сприяє контрольованому процесу горіння та повному згоранню палива, збільшенню ККД котла, автоматизації процесу горіння. Також може використовуватися для вентиляції приміщень і технічного обладнання.



**ВИРІБ НЕ ПРИЗНАЧЕНИЙ ДЛЯ ВИКОРИСТАННЯ ДІТЬМИ, ОСОБАМИ ЗІ ЗНИЖЕНИМИ СЕНСОРНИМИ ЧИ РОЗУМОВИМИ ЗДІБНОСТЯМИ, А ТАКОЖ ОСОБАМИ, ЯКІ НЕ ПІДГОТОВЛЕНІ ВІДПОВІДНИМ ЧИНОМ. ДО ПОВОДЖЕННЯ З ВИРОБОМ ДОПУСКАЮТЬСЯ СПЕЦІАЛІСТИ ПІСЛЯ ВІДПОВІДНОГО ІНСТРУКТАЖУ. ВИРІБ ПОВИНЕН БУТИ ВСТАНОВЛЕНИЙ В МІСЦЯХ, ЯКІ ВИКЛЮЧАЮТЬ САМОСТІЙНИЙ ДОСТУП ДІТЕЙ.**

## ■ КОМПЛЕКТ ПОСТАВКИ

Вентилятор	1 шт.
Посібник користувача	1 шт.
Упаковка	1 шт.

## ■ СТРУКТУРА УМОВНОГО ПОЗНАЧЕННЯ

### ВДК - Х - Х - К

Вентилятор твердопаливного котла ■

Діаметр крильчатки, мм ■

Матеріал корпусу ■

А — алюміній

\_ — сталь

Наявність клапана ■

\_ — не обладнаний клапаном

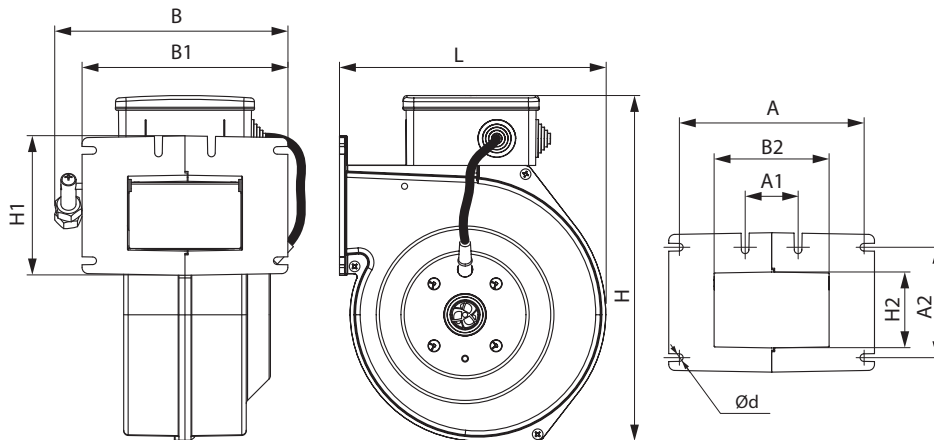
К — обладнаний клапаном

## ТЕХНІЧНІ ХАРАКТЕРИСТИКИ

Вентилятор застосовується у закритому приміщенні.

За типом захисту від ураження електричним струмом вентилятор відноситься до приладів класу 1 згідно ГОСТ 12.2.007.0-75.

Конструкція виробу постійно вдосконалюється, тому деякі моделі можуть дещо відрізнятися від описаних у даному посібнику.

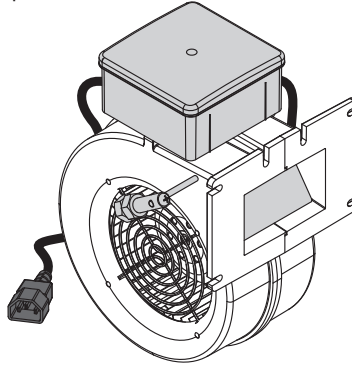


Модель	Розміри, мм										
	Ød	A	A1	A2	B	B1	B2	H	H1	H2	L
ВДК 120	6,3	122	35	73	154	136	76	229	92	50	176

Технічні параметри	Модель	
	ВДК 120	
Напруга живлення, В	1 ~ 230	
Частота, Гц	50	60
Споживана потужність, Вт	65	81
Струм, А	0,29	0,35
Максимальна витрата повітря, м <sup>3</sup> /год.	273	282
Максимальний тиск, Па	335	435
Частота обертання, хв. <sup>-1</sup>	2350	2390
Рівень звукового тиску на відстані 3 м, дБ(А)	56	57
Максимальна температура повітря, яке переміщається, °С	-15 +40	-15 +40
Захист	IP 44	

## ■ БУДОВА ТА ПРИНЦИП РОБОТИ

До корпусу вентилятора кріпиться двигун із зовнішнім ротором і крильчаткою з загнутими вперед лопатками. Матеріал корпусу – сплав алюмінію або фарбована холодновальцьована листова сталь. Вхідний отвір захищений сіткою. Вихідний отвір закінчується фланцем з монтажними отворами. На вихідному отворі вентилятора встановлена гравітаційна заслінка, яка перекриває доступ повітря в котел при відключенні вентилятора.

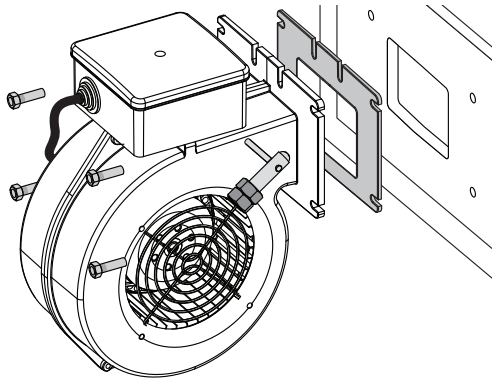


## ■ МОНТАЖ ТА ПІДГОТОВКА ДО РОБОТИ



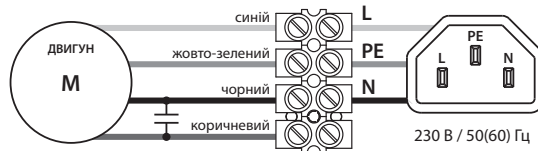
**ПЕРЕД ПОЧАТКОМ ЕКСПЛУАТАЦІЇ ВИРОБУ ПЕРЕКОНАЙТЕСЯ, ЩО ВІН НЕ ПОШКОДЖЕНИЙ. В ІНШОМУ ВИПАДКУ НЕ КОРИСТУЙТЕСЯ ПОШКОДЖЕНИМ ВИРОБОМ ТА ЗВЕРНІТЬСЯ В СЕРВІСНУ СЛУЖБУ ЧИ ДО ПРОДАВЦЯ. НЕ ВСТАНОВЛЮЙТЕ ВИРІБ НА НЕРІВНІЙ ПОВЕРХНІ! ПІД ЧАС ЗАТЯЖКИ КРІПЛЕННЯ НЕ ДОКЛАДАЙТЕ НАДМІРНИХ ЗУСИЛЬ ДЛЯ УНИКНЕННЯ ДЕФОРМАЦІЇ ВИРОБУ.**

Перед початком монтажу необхідно відрегулювати положення тягарця, переміщаючи його по осі так, щоб гравітаційна заслінка закривала вихідний отвір. Вентилятор встановлюється на котел за допомогою фланця та гвинтів. Між фланцем вентилятора і котлом бажано використовувати ущільнювач. Гвинти і ущільнювач не входять до комплекту поставки.



## ■ ПІДКЛЮЧЕННЯ ДО ЕЛЕКТРОМЕРЕЖІ

Підключіть вентилятор до однофазної мережі змінного струму напругою 230 В / 50(60) Гц, використовуючи підключений виробником кабель електроживлення 3x0,75 мм<sup>2</sup> з роз'ємом IEC стандарту EN 60320 C13, 10 А / 250 В. Підключення відбувається до блоку керування котла. Схема підключення живлення до вентилятора показана на малюнку нижче. Блок керування не входить до комплексу поставки.



## ■ ТЕХНІЧНЕ ОБСЛУГОВУВАННЯ

Для безперебійної роботи вентилятора необхідно один раз на рік перевіряти стан електричних з'єднань, очищати лопатки робочого колеса і проводити огляд на наявність зносу чи механічних ушкоджень.

## ■ ПРАВИЛА ТРАНСПОРТУВАННЯ ТА ЗБЕРІГАННЯ

Зберігати виріб необхідно в заводській упаковці у вентильованому приміщенні за температури від +5 °С до +40 °С.

Наявність у повітрі парів та домішок, які викликають корозію та порушують ізоляцію і герметичність з'єднань, не допускається.

Для вантажно-розвантажувальних робіт використовуйте відповідну підйомну техніку для запобігання можливих пошкоджень виробу.

Під час вантажно-розвантажувальних робіт дотримуйтесь вимог переміщення для даного типу вантажів.

Транспортувати дозволяється будь-яким видом транспорту за умови захисту виробу від атмосферних опадів та механічних пошкоджень.

Завантаження і розвантаження повинні виконуватись без різких поштовхів та ударів.

## ■ ГАРАНТІЯ ВИРОБНИКА

Виробник встановлює гарантійний термін експлуатації протягом 24 місяців з дати продажу через роздрібну торговельну мережу, за умови виконання користувачем правил транспортування, зберігання, монтажу та експлуатації виробу.

У випадку появи порушень у роботі виробу з вини виробника протягом гарантійного терміну експлуатації, користувач має право на безкоштовне усунення недоліків виробу шляхом проведення виробником гарантійного ремонту.

Гарантійний ремонт полягає у виконанні робіт, пов'язаних з усуненням недоліків виробу для забезпечення можливості використання такого виробу за призначенням протягом гарантійного терміну експлуатації.

Усунення недоліків здійснюється шляхом заміни або ремонту комплектуючих виробу чи окремої складової частини такого виробу.



**Гарантійний ремонт не включає в себе:**

- періодичне технічне обслуговування;
- монтаж/демонтаж виробу;
- налаштування виробу.

Для проведення гарантійного ремонту користувач має надати виріб, посібник користувача з відміткою про дату продажу і розрахунковий документ, який підтверджує факт купівлі.

Модель виробу має відповідати моделі, яка зазначена в посібнику користувача. Гарантійний ремонт проводиться за адресою:

**01030, м. Київ, вул. М. Коцюбинського, 1.**

**Гарантія виробника не поширюється на нижченаведені випадки:**

- ненадання користувачем виробу у комплектності, зазначеній в посібнику користувача, у тому числі, демонтаж користувачем комплектуючих частин такого виробу;
- невідповідність моделі, марки виробу даним, які зазначені на упаковці виробу та в посібнику користувача;
- несвоєчасне технічне обслуговування виробу користувачем;
- наявність зовнішніх пошкоджень корпусу (пошкодженнями не вважаються зовнішні зміни виробу, які необхідні для його монтажу) і внутрішніх вузлів виробу;
- внесення в конструкцію виробу змін або виконання доробок виробу;
- заміна і використання вузлів, деталей та комплектуючих частин такого виробу, що не передбачені виробником;
- використання виробу не за призначенням;
- порушення користувачем правил монтажу виробу;
- порушення користувачем правил керування виробом;
- підключення виробу до мережі електроживлення з напругою, відмінною від зазначеної в посібнику користувача;
- вихід виробу з ладу внаслідок стрибків напруги в електричній мережі;
- здійснення користувачем самостійного ремонту виробу;
- здійснення ремонту виробу особами, які не уповноважені на те виробником;
- завершення гарантійного терміну експлуатації виробу;
- порушення користувачем встановлених правил перевезення виробу;
- порушення користувачем правил зберігання виробу;
- здійснення третіми особами протиправних дій по відношенню до виробу;
- вихід виробу з ладу внаслідок виникнення обставин непереборної сили (пожежі, паводки, землетруси, війни, військові дії будь-якого характеру, блокади);
- відсутність пломб, якщо наявність таких передбачена посібником користувача;
- ненадання посібника користувача з відміткою про дату продажу;
- відсутність розрахункового документу, який підтверджує факт купівлі виробу.



**ДОТРИМУЙТЕСЬ ВИМОГ ДАНОГО ПОСІБНИКА КОРИСТУВАЧА ДЛЯ ЗАБЕЗПЕЧЕННЯ ТРИВАЛОЇ БЕЗПЕРЕБІЙНОЇ РОБОТИ ВИРОБУ.**



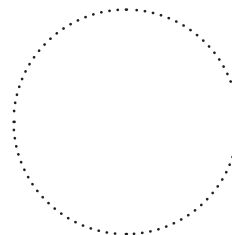
**ВИМОГИ КОРИСТУВАЧА РОЗГЛЯДАЮТЬСЯ ПІСЛЯ ПРЕД'ЯВЛЕННЯ НИМ ВИРОБУ, ГАРАНТІЙНОГО ТАЛОНУ, РОЗРАХУНКОВОГО ДОКУМЕНТА ТА ПОСІБНИКА КОРИСТУВАЧА З ПОЗНАЧКОЮ ПРО ДАТУ ПРОДАЖУ.**

## ■ СВИДОЦТВО ПРО ПРИЙМАННЯ

<b>Тип виробу</b>	Вентилятор твердопаливного котла
<b>Модель</b>	ВДК _____
<b>Серійний номер</b>	
<b>Дата випуску</b>	
Відповідає технічним умовам ТУ У В.2.5-29.2-30637114-010:2007 та визнаний придатним до експлуатації.	
<b>Клеймо приймальника</b>	

## ■ ІНФОРМАЦІЯ ПРО ПРОДАВЦЯ

<b>Назва магазину</b>	
<b>Адреса</b>	
<b>Телефон</b>	
<b>E-mail</b>	
<b>Дата купівлі</b>	



Місце для печатки  
продавця

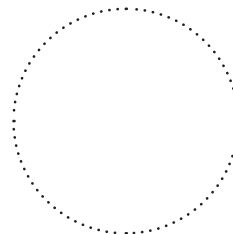
Виріб у повній комплектації з посібником користувача отримав, з умовами гарантії ознайомлений та погоджуюсь.

<b>Підпис покупця</b>	
-----------------------	--

## ■ СВИДОЦТВО ПРО МОНТАЖ

Виріб встановлений і підключений до електричної мережі відповідно до вимог даного посібника користувача.

<b>Назва компанії</b>	
<b>Адреса</b>	
<b>Телефон</b>	
<b>П. І. Б. установника</b>	
<b>Дата встановлення:</b>	<b>Підпис:</b>



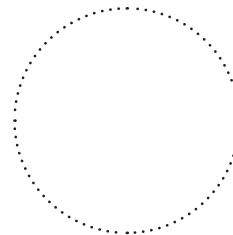
Місце для печатки  
компанії-установника

Роботи з монтажу виробу відповідають вимогам всіх застосованих місцевих і національних будівельних, електричних і технічних норм та стандартів. Зауважень до роботи виробу не маю.

**Підпис:**

## ■ ГАРАНТІЙНИЙ ТАЛОН

<b>Тип виробу</b>	Вентилятор твердопаливного котла
<b>Модель</b>	ВДК _____
<b>Серійний номер</b>	
<b>Дата випуску</b>	
<b>Дата купівлі</b>	
<b>Гарантійний термін</b>	
<b>Компанія-продавець</b>	



Місце для печатки  
продавця



V119UA-01

