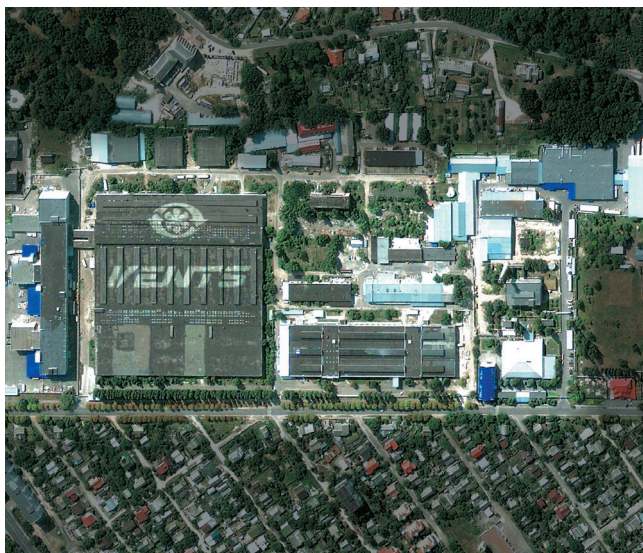


СИСТЕМЫ ПРОТИВОДУМНОЙ ВЕНТИЛЯЦИИ ВЕНТС ВПВО



2016

ДОБРО ПОЖАЛОВАТЬ В МИР ВЕНТС!



Компания «Вентиляционные системы» (ТМ ВЕНТС) была создана в 90-х годах прошлого столетия и на сегодняшний день является мировым лидером вентиляционного производства.

ВЕНТС – мощное научно-производственное предприятие с крупнейшей в Европе производственной базой, которое самостоятельно производит полный спектр оборудования для создания систем вентиляции любой степени сложности.

Производственные мощности ВЕНТС расположены более чем на 60 000 м², в их составе 16 цехов, оборудованных в соответствии с международными стандартами, каждый из которых сравним с полноценным заводом. На предприятии работают более 2 500 профессионалов, обеспечивающих полный производственный цикл – от идеи и конструкторского решения до воплощения в готовый высокотехнологичный продукт с учетом мировых тенденций в области энергосбережения.

Одним из важнейших преимуществ вентиляционного оборудования ВЕНТС на мировом рынке является сочетание высокого качества с оптимальной ценой. Такой баланс достигнут благодаря собственному производству всех составляющих элементов, узлов и агрегатов вентиляционной продукции, а также наличию в составе предприятия профессионального конструкторского бюро и испытательных лабораторий.

Ассортимент вентиляционной продукции составляет более 10 000 наименований для различных сегментов рынка и целевых аудиторий и охватывает все направления вентиляционной отрасли – бытовую, коммерческую и промышленную вентиляцию.

Благодаря четко выстроенной системе контроля качества продукция ВЕНТС всегда соответствует самым строгим мировым стандартам, что подтверждено сертификатами крупнейших международных организаций по контролю качества.

Производственный процесс компании ВЕНТС сертифицирован в соответствии с международными стандартами системы менеджмента качества организаций и предприятий ISO 9001:2000.

ВЕНТС внимательно следит за соблюдением экологических стандартов собственного производства. В компании постоянно разрабатываются и внедряются новые технологии, отвечающие современным требованиям сохранения качества окружающей среды.

Качество, конкурентоспособные цены, высокий технико-производственный потенциал собственных мощностей и широчайший ассортимент продукции ВЕНТС способствуют развитию долгосрочных партнерских отношений и продвижению по всему миру.

Вентиляционное оборудование ВЕНТС экспортируется более чем в 90 стран, реализуется через дистрибуторскую сеть 120 представительств по всему миру и занимает свыше 10% мирового рынка вентиляции.

ВЕНТС входит в состав престижных международных организаций – экспертов в области вентиляции, кондиционирования и отопления.

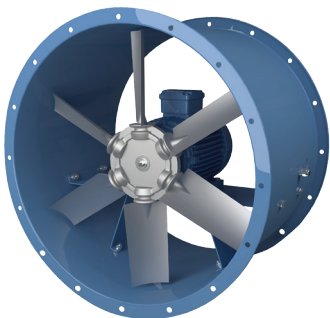
С 2008 года компания является полноправным членом ассоциации HARDI (Международная ассоциация дистрибуторов оборудования для вентиляции, кондиционирования и отопления, США).

С 2010 года ВЕНТС стал участником международной ассоциации AMCA (Международная ассоциация движения и контроля воздуха, США). В 2011 году продукция ВЕНТС в очередной раз прошла испытания на соответствие стандартам AMCA и получила сертификацию для рынка США.

В 2011 году компания ВЕНТС присоединилась к участникам международной ассоциации HVI (Институт домашней вентиляции, США).



Серия
ВЕНТС ВПВО



Осевые вентиляторы среднего давления производительностью до **41 000 м³/ч**

■ **Применение**

Вентиляторы применяются для подпора воздуха в системах противодымной вентиляции (до 55 °С). Создание избыточного давления в лестничные клетки, тамбуры-шлюзы и шахты лифтов позволяет предотвратить проникновение дыма в эти помещения, а также обеспечивает защиту людей на путях эвакуации от воздействия опасных факторов пожара. Применяются для общеобменной вентиляции в системах с большим расходом воздуха. Могут использоваться в производственных, общественных, жилых, административных и других зданиях.

■ **Конструкция**

Металлический корпус вентилятора с выкатанными фланцами обеспечивает высокую жесткость и минимальные зазоры между корпусом и лопатками. На корпусе вентилятора предусмотрен ревизионный люк. Все элементы корпуса покрыты порошковой краской для защиты от внешних воздействий.

■ **Двигатель**

Вентиляторы оснащены трехфазными (400 В/ 50 Гц) односкоростными 2-х или 4-х полюсными электродвигателями.

■ **Крыльчатка**

В зависимости от типоразмера и требуемой производительности в вентиляторах применяются рабочие колеса с 6, 8, 10 или 12-ю лопатками и углом наклона от 25° до 50° с шагом в 5°, что позволяет подобрать вентилятор максимально близко к заданной рабочей

точке. Лопатки особой формы обеспечивают высокую эффективность вентилятора (КПД) при низком уровне шума. Крыльчатка динамически сбалансирована. Небольшой вес и низкий момент инерции рабочего колеса способствуют быстрому запуску вентилятора. Лопатки вентилятора могут быть изготовлены из:

- ППГ - укрепленный стекловолокном полипропилен;
- ПАГ - укрепленный стекловолокном полиамид;
- АЛ- алюминий.

Материал лопаток необходимо уточнять в заказе вентилятора.

■ **Монтаж**

Вентилятор устанавливается на любую ровную поверхность или непосредственно в вентиляционный канал. Возможна установка вентилятора в горизонтальном или вертикальном положении. При монтаже вентилятора в воздушном канале соединение с воздуховодами осуществляется при помощи фланцев. Для напольного, настенного или потолочного монтажа вентилятора применяются опоры О-ВПВО (не входят в комплект поставки, приобретаются отдельно). Могут устанавливаться на кровлях зданий для обеспечения прямой подачи наружного воздуха в лестничные зоны.

■ **Условное обозначение**

ВПВО - Вентилятор подпора воздуха осевой

Типоразмер: 400; 450; 500; 560; 630

Число полюсов двигателя: 2,4

Фазность двигателя: **Е** - однофазный; **Д** - трехфазный

Мощность двигателя, кВт (0,18; 0,25; 0,37; 0,55; 0,75; 1,1; 1,5; 2,2; 3,0; 4,0; 5,5; 7,5; 9,2; 11; 15; 17,5)

Число лопаток крыльчатки, шт. (6; 8; 10; 12)

Угол установки лопаток, ° (25; 30; 35; 40; 45; 50)

Материал лопаток:

ППГ - укрепленный стекловолокном полипропилен

ПАГ - укрепленный стекловолокном полиамид

АЛ - алюминий

Климатическое исполнение:

У — умеренный климат

ХЛ — холодный климат

УХЛ — умеренный и холодный климат

Т — тропический климат

М — морской умеренно-холодный климат

О — общеклиматическое исполнение (кроме морского)

ОМ — общеклиматическое морское исполнение

В — всеклиматическое исполнение

Категория размещения:

1 — на открытом воздухе

2 — под навесом или в помещении, где условия такие же, как на открытом воздухе, за исключением солнечной радиации, атмосферных осадков

3 — в закрытом помещении без искусственного регулирования климатических условий

4 — в закрытом помещении с искусственным регулированием климатических условий (вентиляция, отопление)

5 — в помещениях с повышенной влажностью, без искусственного регулирования климатических условий

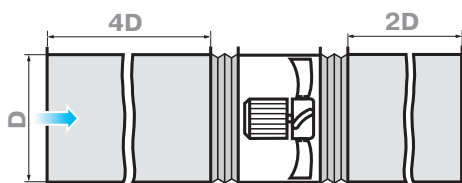
Наличие клеммной коробки: **К**

Двигатель Крыльчатка Исполнение
ВПВО - 400 - 4 Д / 0,18 - 6 / 40 / АЛ - У - 1 - К

ОСОБЕННОСТИ ПРИМЕНЕНИЯ ОСЕВЫХ ВЕНТИЛЯТОРОВ

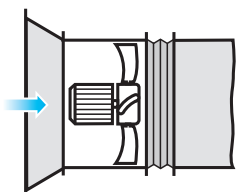
Монтаж вентилятора в сети воздуховодов:

Для обеспечения равномерного потока перед вентилятором рекомендуется устанавливать прямолинейный воздуховод с площадью поперечного сечения, равной площади поперечного сечения вентилятора. Длина этого участка должна составлять $3 \div 4 D$ (D – внутренний диаметр вентилятора). Длина прямолинейного участка за вентилятором должна составлять $1.5 \div 2 D$. Уменьшение рекомендуемых значений длин воздуховодов приводит к снижению создаваемого вентилятором давления и производительности. Для снижения вибрации и шума рекомендуется применять гибкие вставки ВВГФ.



Монтаж при отсутствии вентиляционной сети перед вентилятором:

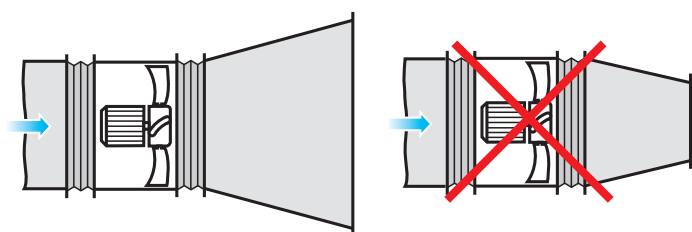
При отсутствии сети воздуховодов перед осевым вентилятором необходимо обязательно устанавливать входной конус ВК-ВПВО для улучшения аэродинамических параметров воздушного потока.



Монтаж при отсутствии вентиляционной сети после вентилятора:

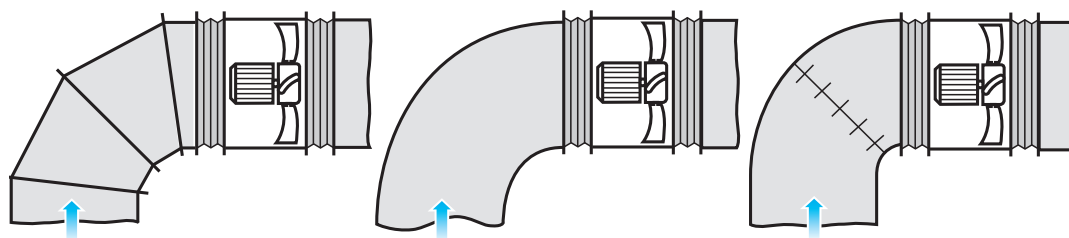
Если осевой вентилятор является конечным устройством в вентиляционной системе (при отсутствии сети воздуховодов после вентилятора), необходимо устанавливать диффузор для снижения скорости и динамического давления вентилятора. За счет снижения скорости выброса воздуха в окружающее пространство существенно снижаются потери «на удар» (пропорционально квадрату уменьшения скорости).

Не рекомендуется располагать после вентилятора конфузор.



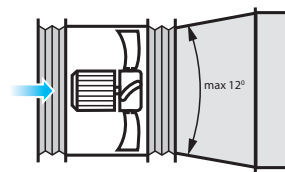
Монтаж вблизи поворотных участков:

При необходимости монтажа вентилятора непосредственно после поворотного участка (колена) рекомендуется использовать поворотный участок с большим радиусом закругления или системой направляющих лопаток внутри него.



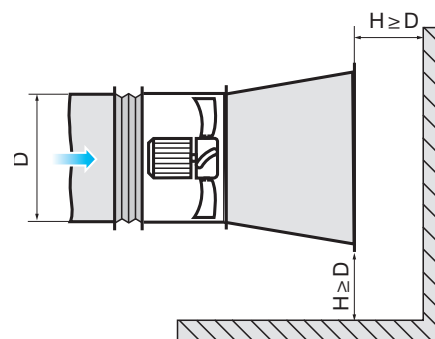
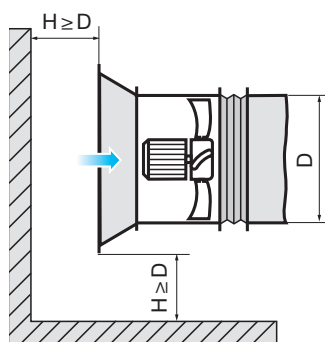
Монтаж при переходе с одного диаметра на другой:

При переходе с меньшего диаметра на больший следует использовать переходной диффузор, в котором величина угла раскрытия не должна превышать 12° .

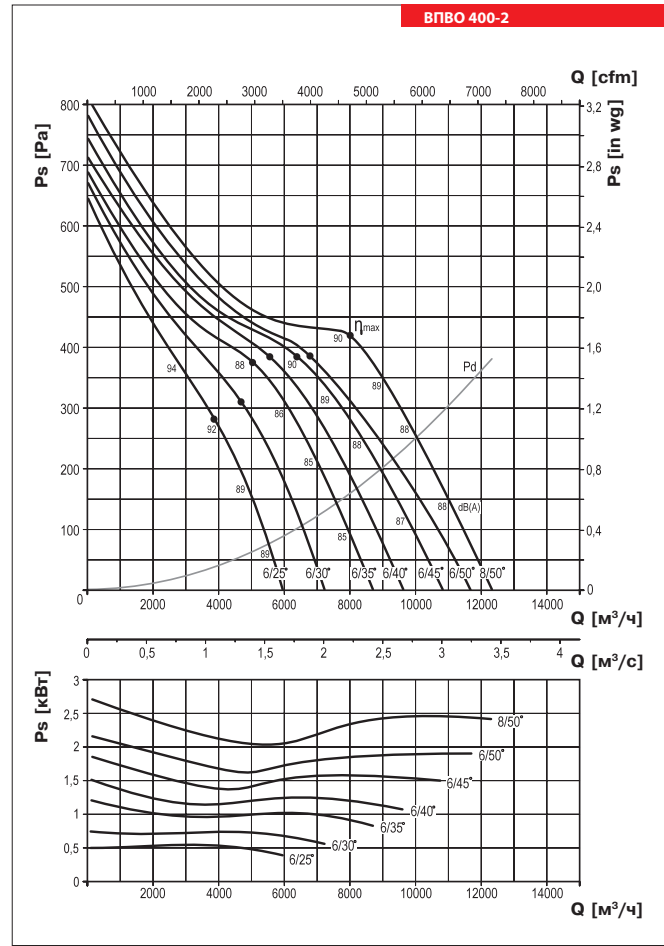
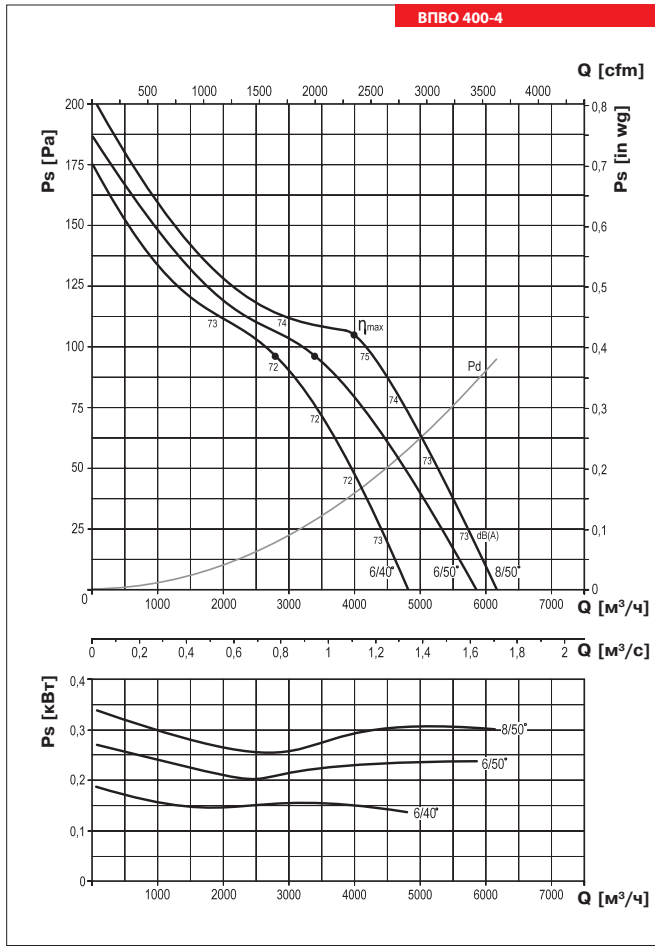


Монтаж в загроможденном пространстве:

Для обеспечения нормальной работы вентилятора в стесненных условиях помещения необходимо обеспечить достаточную удаленность входного и выходного фланцев от пола, стен, громоздкого оборудования и преград.



■ Аэродинамические характеристики

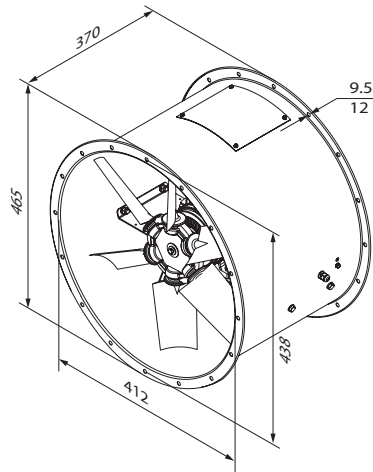


■ Технические характеристики :

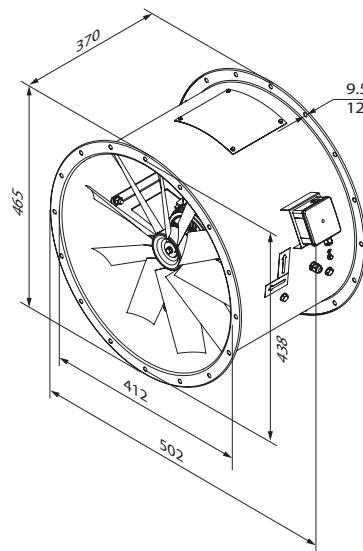
Типоразмер	Число полюсов	Модель вентилятора	Напряжение В/50 Гц	Установочная мощность двигателя Nu, кВт	Ток, А	Частота вращения, мин ⁻¹	Макс. температура перемещаемого воздуха, °С		Степень защиты двигателя	Масса, кг
							тип крыльчатки			
							ППГ	ПАГ / АЛ		
400	4	ВПВО-400-4Д/0,18-6/40/	3~ 400	0,18	0,71	1400	-10 +40	-40 +40	IP54	18,3
		ВПВО-400-4Д/0,25-6/50/	3~ 400	0,25	0,96	1400	-10 +40	-40 +40	IP54	18,8
		ВПВО-400-4Д/0,37-8/50/	3~ 400	0,37	1,17	1400	-10 +40	-40 +40	IP54	20,2
	2	ВПВО-400-2Д/0,55-6/25/	3~ 400	0,55	1,49	2800	-10 +40	-40 +40	IP54	20,1
		ВПВО-400-2Д/0,75-6/30/	3~ 400	0,75	1,86	2800	-10 +40	-40 +40	IP54	23,1
		ВПВО-400-2Д/1,1-6/35/	3~ 400	1,1	2,64	2800	-10 +40	-40 +40	IP54	24,2
		ВПВО-400-2Д/1,5-6/40/	3~ 400	1,5	3,46	2800	-10 +40	-40 +40	IP54	26,0
		ВПВО-400-2Д/1,5-6/45/	3~ 400	1,5	3,46	2800	-10 +40	-40 +40	IP54	26,3
		ВПВО-400-2Д/2,2-6/50/	3~ 400	2,2	4,85	2800	-10 +40	-40 +40	IP54	29,0
		ВПВО-400-2Д/3-8/50/	3~ 400	3,0	6,34	2800	-10 +40	-40 +40	IP54	36,3

ВПВО 400

Габаритные размеры, мм

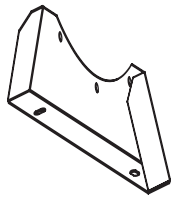


ВПВО в базовом исполнении

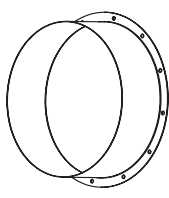


ВПВО с клеммной коробкой

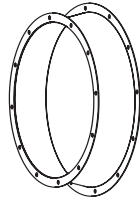
Принадлежности:



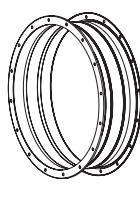
Опора
О-ВПВО 400



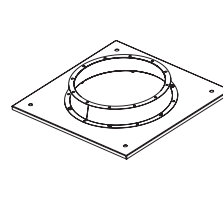
Фланец
Ф-ВПВО 400



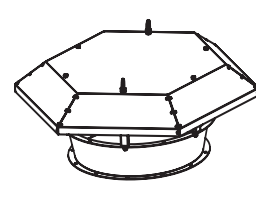
Входной конус
ВК-ВПВО 400



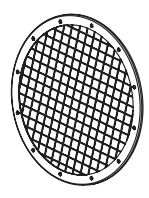
Гибкая вставка
ВВГФ 400



Переходник крышный
ПК-ВПВО 400



Зонт
З-ВПВО 400



Сетка защитная
СЗ-ВПВО 400

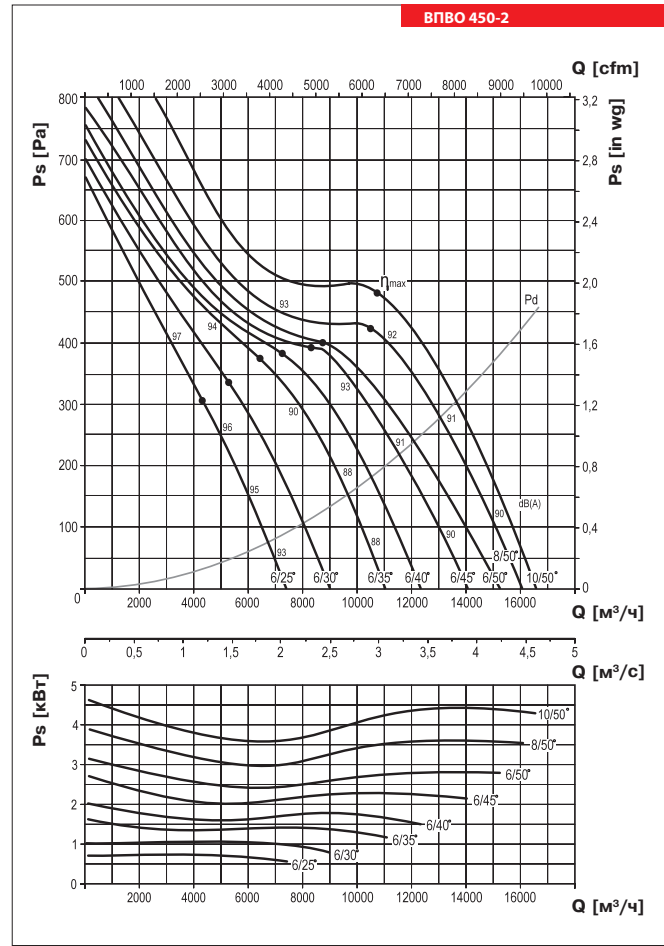
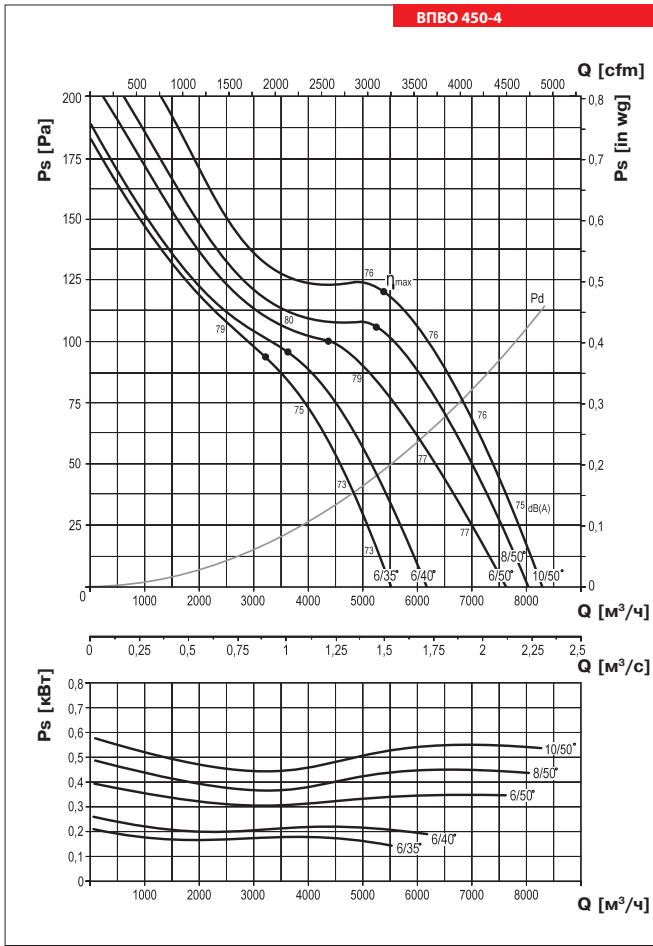
Характеристики при максимальном КПД:

MP	Номинальная мощность мотора, кВт	КЭ	Категория эффективности	(м³/ч)	Расход воздуха
η, [%]	Общая эффективность(η), %	N	Стадия эффективности	(Па)	Статическое давление
КИ	Категория измерений	ВРО	Встроенный регулятор оборотов	мин⁻¹	Частота вращения, мин⁻¹
		кВт	Мощность	СК	Специф. коэффициент

Типоразмер	Число полюсов	Модель вентилятора	MP	η, [%]	КИ	КЭ	N	ВРО	кВт	(м³/ч)	(Па)	мин⁻¹	СК
400	4	ВПВО-400-4Д/0,18-6/40/	0,18	49,6	A	статич.	61,1	нет	0,153	2790	96	1420	1
		ВПВО-400-4Д/0,25-6/50/	0,25	41,1	A	статич.	51,5	нет	0,225	3400	96	1430	1
		ВПВО-400-4Д/0,37-8/50/	0,37	41,1	A	статич.	50,8	нет	0,295	4000	107	1425	1
	2	ВПВО-400-2Д/0,55-6/25/	0,55	58,0	A	статич.	66,0	нет	0,542	3880	286	2830	1
		ВПВО-400-2Д/0,75-6/30/	0,75	55,5	A	статич.	62,6	нет	0,742	4700	309	2825	1
		ВПВО-400-2Д/1,1-6/35/	1,1	52,8	A	статич.	59,1	нет	1,013	5060	373	2850	1
		ВПВО-400-2Д/1,5-6/40/	1,5	49,7	A	статич.	55,5	нет	1,225	5580	385	2840	1
		ВПВО-400-2Д/1,5-6/45/	1,5	45,0	A	статич.	50,2	нет	1,526	6290	385	2830	1
		ВПВО-400-2Д/2,2-6/50/	2,2	41,4	A	статич.	46,1	нет	1,801	6800	387	2865	1
ВПВО-400-2Д/3-8/50/	3,0	40,3	A	статич.	44,3	нет	2,367	8010	420	2850	1		



■ Аэродинамические характеристики

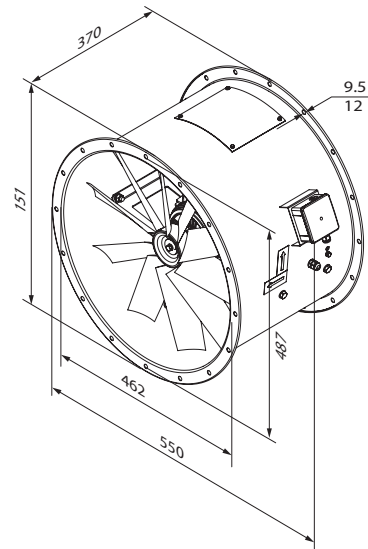
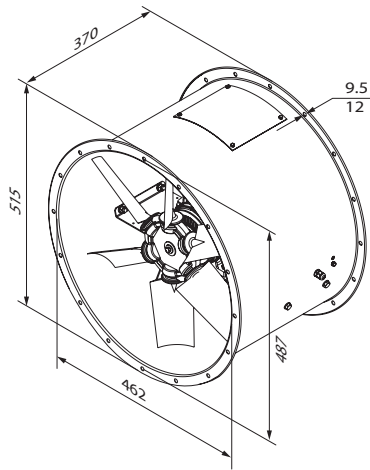


■ Технические характеристики :

Типоразмер	Число полюсов	Модель вентилятора	Напряжение В/50 Гц	Установочная мощность двигателя Nu, кВт	Ток, А	Частота вращения, мин ⁻¹	Макс. температура перемещаемого воздуха, °С		Степень защиты двигателя	Масса, кг
							тип крыльчатки			
							ППГ	ПАГ / АЛ		
450	4	ВПВО-450-4Д/0,18-6/35/	3~ 400	0,18	0,71	1400	-10 +40	-40 +40	IP54	21,3
		ВПВО-450-4Д/0,25-6/40/	3~ 400	0,25	0,96	1400	-10 +40	-40 +40	IP54	21,8
		ВПВО-450-4Д/0,37-6/50/	3~ 400	0,37	1,17	1400	-10 +40	-40 +40	IP54	23,2
		ВПВО-450-4Д/0,55-8/50/	3~ 400	0,55	1,69	1400	-10 +40	-40 +40	IP54	26,0
		ВПВО-450-4Д/0,75-10/50/	3~ 400	0,75	2,03	1400	-10 +40	-40 +40	IP54	27,0
	2	ВПВО-450-2Д/0,75-6/25/	3~ 400	0,75	1,93	2800	-10 +40	-40 +40	IP54	24,0
		ВПВО-450-2Д/0,75-6/30/	3~ 400	0,75	1,86	2800	-10 +40	-40 +40	IP54	26,1
		ВПВО-450-2Д/1,1-6/35/	3~ 400	1,1	2,64	2800	-10 +40	-40 +40	IP54	27,2
		ВПВО-450-2Д/1,5-6/40/	3~ 400	1,5	3,46	2800	-10 +40	-40 +40	IP54	29,0
		ВПВО-450-2Д/2,2-6/45/	3~ 400	2,2	4,85	2800	-10 +40	-40 +40	IP54	32,0
		ВПВО-450-2Д/3-6/50/	3~ 400	3,0	6,34	2800	-10 +40	-40 +40	IP54	39,3
		ВПВО-450-2Д/4-8/50/	3~ 400	4,0	8,30	2800	-10 +40	-40 +40	IP54	43,7
		ВПВО-450-2Д/5,5-10/50/	3~ 400	5,5	11,08	2800	-10 +40	-40 +40	IP54	55,5

ВПВО 450

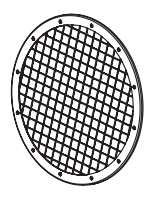
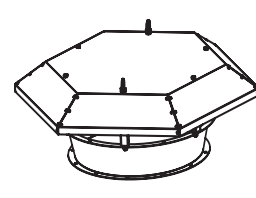
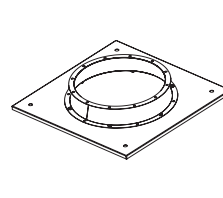
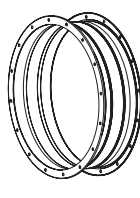
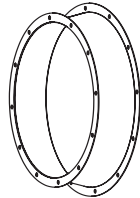
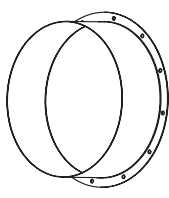
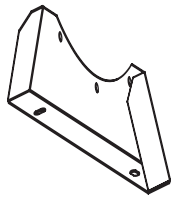
Габаритные размеры, мм



ВПВО в базовом исполнении

ВПВО с клеммной коробкой

Принадлежности:



Опора
О-ВПВО 450

Фланец
Ф-ВПВО 450

Входной конус
ВК-ВПВО 450

Гибкая вставка
ВВГФ 450

Переходник крышный
ПК-ВПВО 450

Зонт
З-ВПВО 450

Сетка защитная
СЗ-ВПВО 450

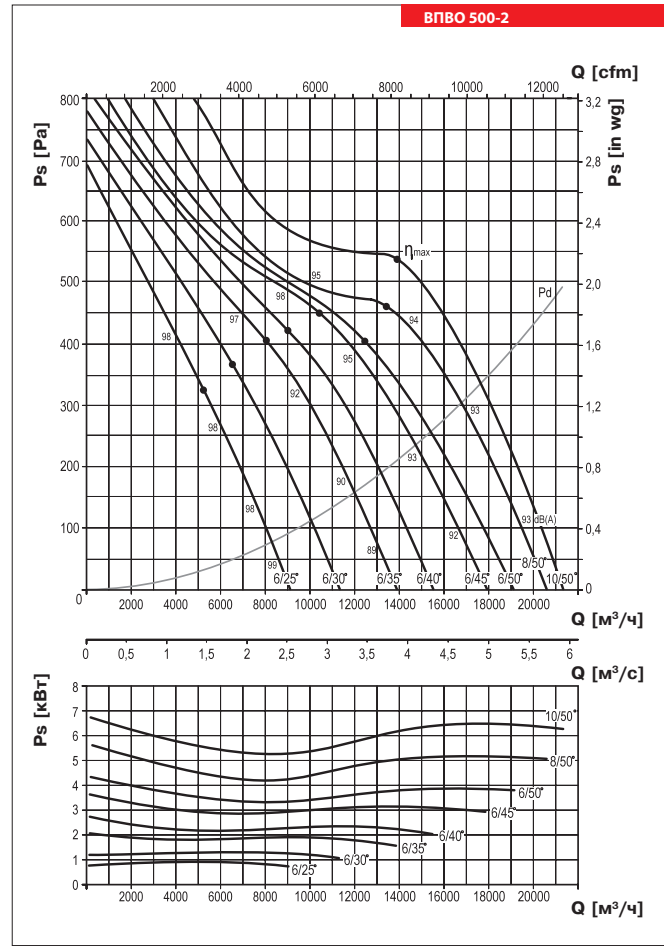
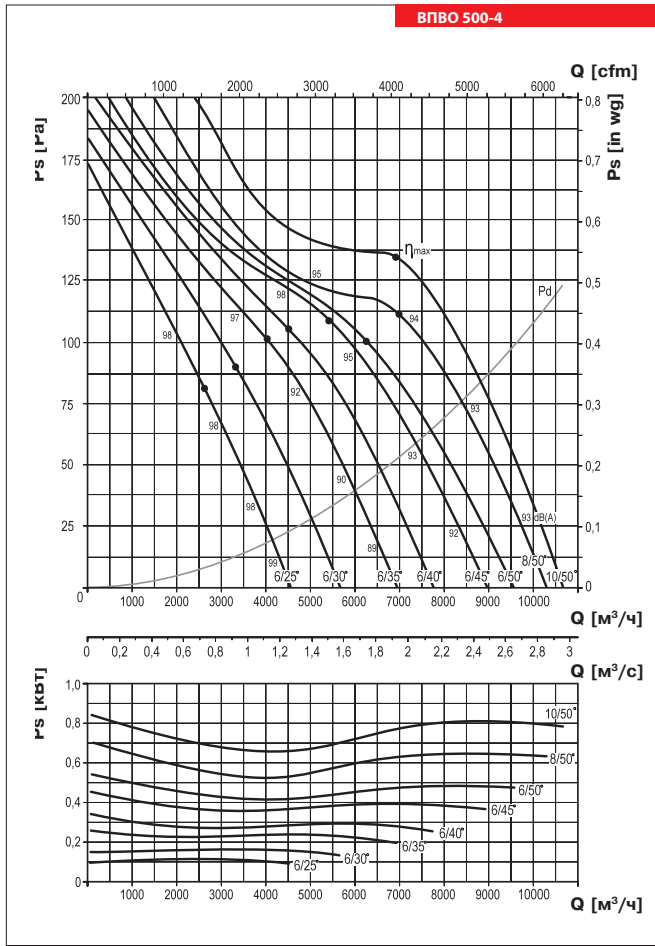
Характеристики при максимальном КПД:

MP	Номинальная мощность мотора, кВт	КЭ	Категория эффективности	(м³/ч)	Расход воздуха
η, [%]	Общая эффективность(η), %	N	Стадия эффективности	(Па)	Статическое давление
КИ	Категория измерений	ВРО	Встроенный регулятор оборотов	мин⁻¹	Частота вращения, мин⁻¹
		кВт	Мощность	СК	Специф. коэффициент

Типоразмер	Число полюсов	Модель вентилятора	Характеристики при максимальном КПД:							Расход воздуха			
			MP	η, [%]	КИ	КЭ	N	ВРО	кВт	(м³/ч)	(Па)	мин⁻¹	СК
450	4	ВПВО-450-4Д/0,18-6/35/	0,18	48,4	A	статич.	59,5	нет	0,175	3210	93	1425	1
		ВПВО-450-4Д/0,25-6/40/	0,25	45,3	A	статич.	55,9	нет	0,215	3580	96	1445	1
		ВПВО-450-4Д/0,37-6/50/	0,37	39,4	A	статич.	48,8	нет	0,322	4430	101	1450	1
		ВПВО-450-4Д/0,55-8/50/	0,55	37,1	A	статич.	45,7	нет	0,436	5240	109	1425	1
		ВПВО-450-4Д/0,75-10/50/	0,75	35,3	A	статич.	43,4	нет	0,528	5390	122	1440	1
	2	ВПВО-450-2Д/0,75-6/25/	0,75	51,8	A	статич.	59,0	нет	0,72	4300	306	2825	1
		ВПВО-450-2Д/0,75-6/30/	0,75	51,3	A	статич.	57,7	нет	0,986	5220	342	2840	1
		ВПВО-450-2Д/1,1-6/35/	1,1	48,4	A	статич.	53,8	нет	1,407	6420	374	2830	1
		ВПВО-450-2Д/1,5-6/40/	1,5	46,1	A	статич.	50,9	нет	1,72	7170	390	2850	1
		ВПВО-450-2Д/2,2-6/45/	2,2	41,7	A	статич.	45,9	нет	2,201	8160	397	2825	1
		ВПВО-450-2Д/3-6/50/	3,0	38,9	A	Static	42,7	нет	2,581	8860	400	2840	1
		ВПВО-450-2Д/4-8/50/	4,0	36,2	A	Static	39,1	нет	3,495	10500	425	2850	1
		ВПВО-450-2Д/5,5-10/50/	5,5	35,2	A	Static	37,6	нет	4,2	10800	487	2845	1



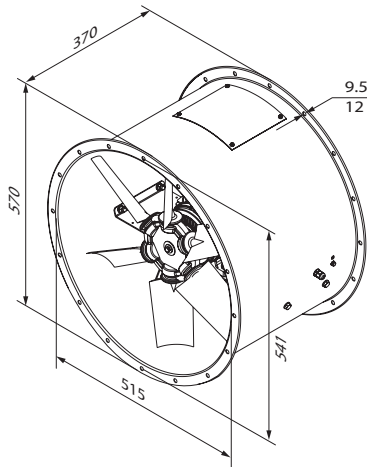
■ Аэродинамические характеристики



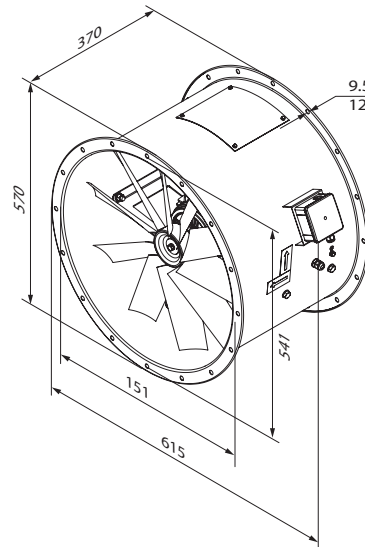
■ Технические характеристики :

Типоразмер	Число полюсов	Модель вентилятора	Напряжение В/50 Гц	Установочная мощность двигателя N_u , кВт	Ток, А	Частота вращения, мин ⁻¹	Макс. температура перемещаемого воздуха, °C		Степень защиты двигателя	Масса, кг
							тип крыльчатки			
							ППГ	ПАГ / АЛ		
500	4	ВПВО-500-4Д/0,18-6/25/	3~ 400	0,18	0,71	1400	-10 +40	-40 +40	IP54	25,3
		ВПВО-500-4Д/0,18-6/30/	3~ 400	0,18	0,71	1400	-10 +40	-40 +40	IP54	25,6
		ВПВО-500-4Д/0,25-6/35/	3~ 400	0,25	0,96	1400	-10 +40	-40 +40	IP54	25,8
		ВПВО-500-4Д/0,37-6/40/	3~ 400	0,37	1,17	1400	-10 +40	-40 +40	IP54	27,2
		ВПВО-500-4Д/0,55-6/45/	3~ 400	0,55	1,69	1400	-10 +40	-40 +40	IP54	28,3
		ВПВО-500-4Д/0,55-6/50/	3~ 400	0,55	1,69	1400	-10 +40	-40 +40	IP54	28,7
		ВПВО-500-4Д/0,75-8/50/	3~ 400	0,75	2,03	1400	-10 +40	-40 +40	IP54	31,0
		ВПВО-500-4Д/1,1-10/50/	3~ 400	1,1	2,81	1400	-10 +40	-40 +40	IP54	33,3
	2	ВПВО-500-2Д/1,1-6/25/	3~ 400	1,1	0,71	2800	-10 +40	-40 +40	IP54	31,2
		ВПВО-500-2Д/1,5-6/30/	3~ 400	1,5	0,71	2800	-10 +40	-40 +40	IP54	32,7
		ВПВО-500-2Д/2,2-6/35/	3~ 400	2,2	0,96	2800	-10 +40	-40 +40	IP54	36,0
		ВПВО-500-2Д/3-6/40/	3~ 400	3,0	1,17	2800	-10 +40	-40 +40	IP54	39,5
		ВПВО-500-2Д/3-6/45/	3~ 400	3,0	1,69	2800	-10 +40	-40 +40	IP54	39,9
		ВПВО-500-2Д/4-6/50/	3~ 400	4,0	1,69	2800	-10 +40	-40 +40	IP54	46,2
		ВПВО-500-2Д/5,5-8/50/	3~ 400	5,5	2,03	2800	-10 +40	-40 +40	IP54	51,2
ВПВО-500-2Д/7,5-10/50/	3~ 400	7,5	2,81	2800	-10 +40	-40 +40	IP54	63,2		

■ Габаритные размеры, мм

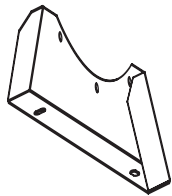
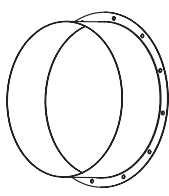
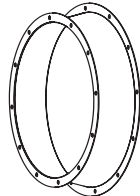
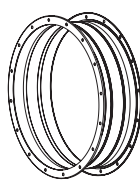
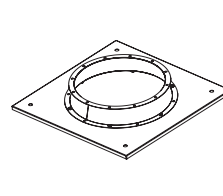
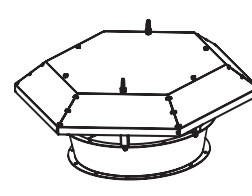
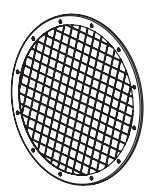


ВПВО в базовом исполнении



ВПВО с клеммной коробкой

■ Принадлежности:

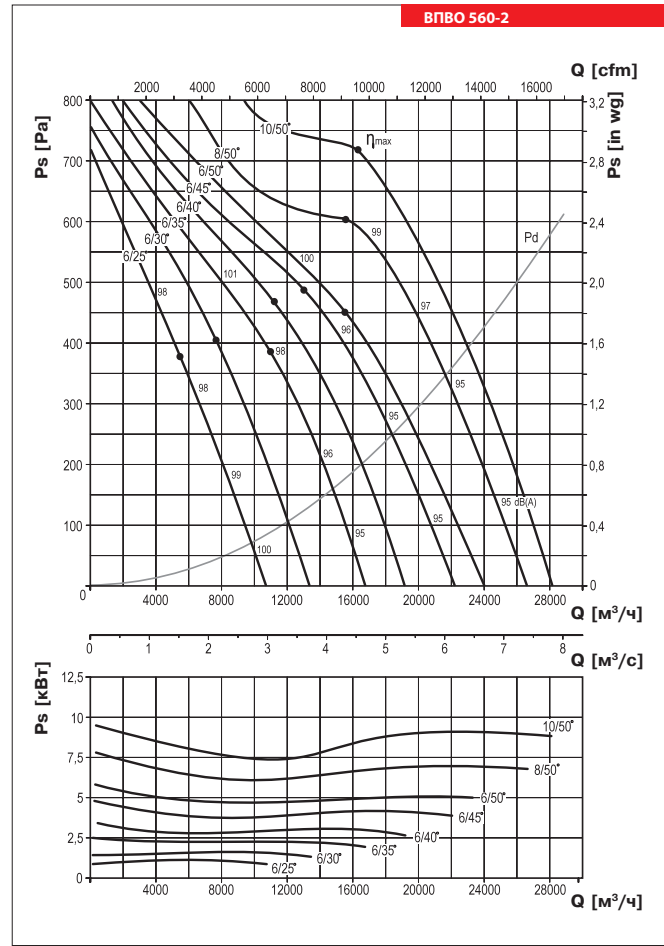
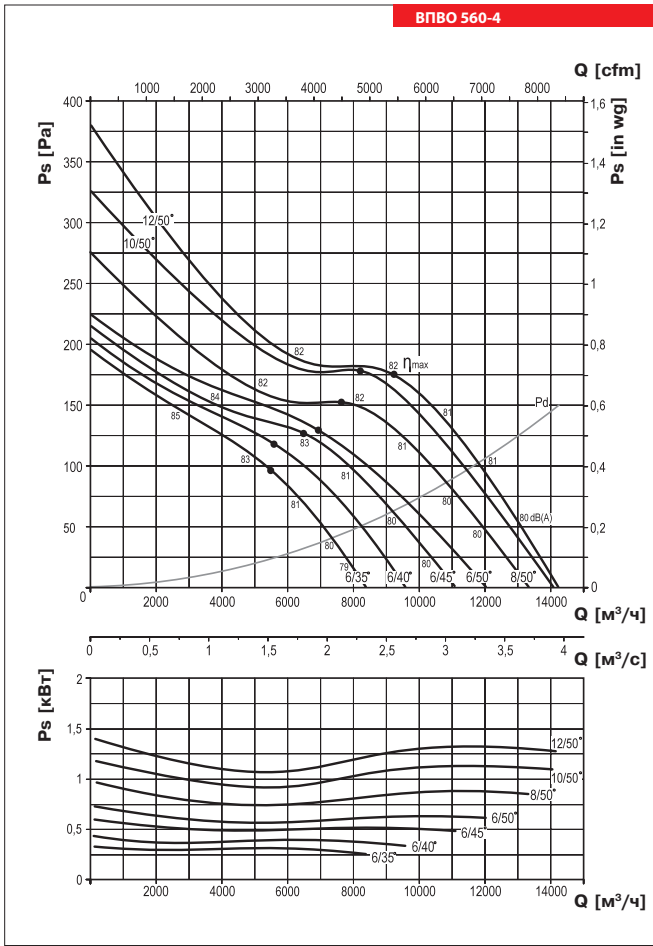
Опора
О-ВПВО 500Фланец
Ф-ВПВО 500Входной конус
ВК-ВПВО 500Гибкая вставка
ВВГФ 500Переходник крышный
ПК-ВПВО 500Зонт
З-ВПВО 500Сетка защитная
СЗ-ВПВО 500

■ Характеристики при максимальном КПД:

MP	Номинальная мощность мотора, кВт	КЭ	Категория эффективности	(м ³ /ч)	Расход воздуха
η, [%]	Общая эффективность(η), %	N	Стадия эффективности	(Па)	Статическое давление
КИ	Категория измерений	ВРО	Встроенный регулятор оборотов	мин ⁻¹	Частота вращения, мин ⁻¹
		кВт	Мощность	СК	Специф. коэффициент

Типоразмер	Число полюсов	Модель вентилятора	MP	η, [%]	КИ	КЭ	N	ВРО	кВт	(м ³ /ч)	(Па)	мин ⁻¹	СК
500	4	ВПВО-500-4Д/0,18-6/25/	0,18	52,3	A	статич.	64,5	нет	0,116	2640	81	1445	1
		ВПВО-500-4Д/0,18-6/30/	0,18	51,2	A	статич.	62,5	нет	0,167	3280	92	1450	1
		ВПВО-500-4Д/0,25-6/35/	0,25	49,2	A	статич.	59,4	нет	0,237	4030	102	1425	1
		ВПВО-500-4Д/0,37-6/40/	0,37	46,9	A	статич.	56,7	нет	0,288	4500	106	1440	1
		ВПВО-500-4Д/0,55-6/45/	0,55	43,7	A	статич.	52,7	нет	0,378	5200	112	1420	1
		ВПВО-500-4Д/0,55-6/50/	0,55	38,5	A	статич.	46,9	нет	0,463	6220	101	1430	1
		ВПВО-500-4Д/0,75-8/50/	0,75	35,7	A	статич.	43,3	нет	0,627	6690	118	1425	1
	ВПВО-500-4Д/1,1-10/50/	1,1	34,7	A	статич.	41,7	нет	0,770	6930	136	1450	1	
	2	ВПВО-500-2Д/1,1-6/25/	1,1	52,6	A	статич.	59,2	нет	0,928	5270	327	2850	1
		ВПВО-500-2Д/1,5-6/30/	1,5	51,3	A	статич.	56,8	нет	1,336	6570	368	2825	1
		ВПВО-500-2Д/2,2-6/35/	2,2	48,8	A	статич.	53,4	нет	1,903	8050	407	2840	1
		ВПВО-500-2Д/3-6/40/	3,0	46,8	A	статич.	50,8	нет	2,311	8990	424	2850	1
		ВПВО-500-2Д/3-6/45/	3,0	43,8	A	статич.	47,1	нет	3,029	10400	450	2845	1
		ВПВО-500-2Д/4-6/50/	4,0	38,5	A	статич.	41,2	нет	3,709	12400	406	2840	1
ВПВО-500-2Д/5,5-8/50/		5,5	35,5	A	статич.	37,4	нет	5,023	13400	470	2830	1	
ВПВО-500-2Д/7,5-10/50/	7,5	34,8	A	статич.	36,1	нет	6,2	13900	544	2850	1		

■ Аэродинамические характеристики

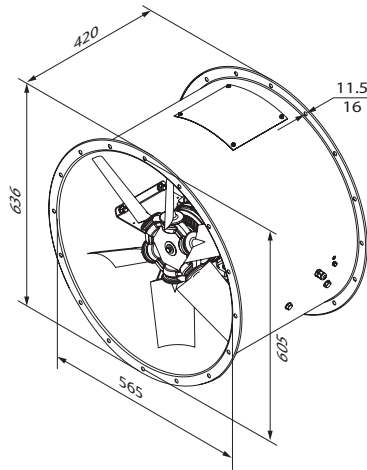


■ Технические характеристики:

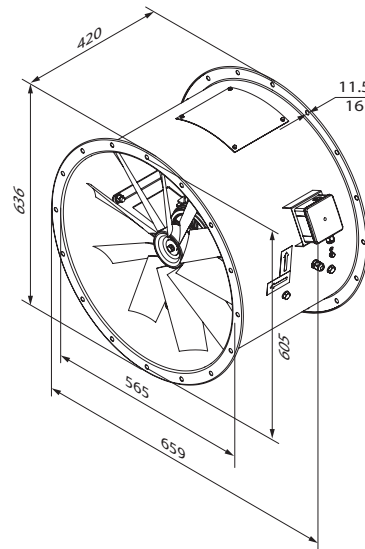
Типоразмер	Число полюсов	Модель вентилятора	Напряжение В/50 Гц	Установочная мощность двигателя Nu, кВт	Ток, А	Частота вращения, мин ⁻¹	Макс. температура перемещаемого воздуха, °С		Степень защиты двигателя	Масса, кг
							тип крыльчатки			
							ППГ	ПАГ / АЛ		
560	4	ВПВО-560-4Д/0,37-6/35/	3~ 400	0,37	1,17	1400	-10 +40	-40 +40	IP54	30,2
		ВПВО-560-4Д/0,37-6/40/	3~ 400	0,37	1,17	1400	-10 +40	-40 +40	IP54	30,7
		ВПВО-560-4Д/0,55-6/45/	3~ 400	0,55	1,69	1400	-10 +40	-40 +40	IP54	31,3
		ВПВО-560-4Д/0,75-6/50/	3~ 400	0,75	2,03	1400	-10 +40	-40 +40	IP54	34,0
		ВПВО-560-4Д/1,1-8/50/	3~ 400	1,1	2,81	1400	-10 +40	-40 +40	IP54	36,3
		ВПВО-560-4Д/1,1-10/50/	3~ 400	1,1	2,81	1400	-10 +40	-40 +40	IP54	36,9
		ВПВО-560-4Д/1,5-12/50/	3~ 400	1,5	3,63	1400	-10 +40	-40 +40	IP54	38,6
	2	ВПВО-560-2Д/1,5-6/25/	3~ 400	1,5	3,50	2800	-10 +40	-40 +40	IP54	35,7
		ВПВО-560-2Д/2,2-6/30/	3~ 400	2,2	4,85	2800	-10 +40	-40 +40	IP54	39,0
		ВПВО-560-2Д/3-6/35/	3~ 400	3,0	6,42	2800	-10 +40	-40 +40	IP54	42,5
		ВПВО-560-2Д/3-6/40/	3~ 400	3,0	6,42	2800	-10 +40	-40 +40	IP54	43,2
		ВПВО-560-2Д/4-6/45/	3~ 400	4,0	8,30	2800	-10 +40	-40 +40	IP54	49,2
		ВПВО-560-2Д/5,5-6/50/	3~ 400	5,5	11,08	2800	-10 +40	-40 +40	IP54	54,2
		ВПВО-560-2Д/7,5-8/50/	3~ 400	7,5	14,88	2800	-10 +40	-40 +40	IP54	66,2
		ВПВО-560-2Д/11-10/50/	3~ 400	11,0	21,01	2800	-10 +40	-40 +40	IP54	99,0

ВПВО 560

Габаритные размеры, мм

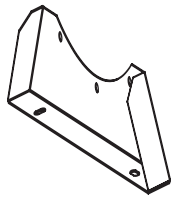


ВПВО в базовом исполнении

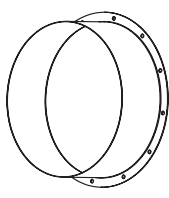


ВПВО с клеммной коробкой

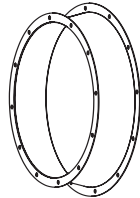
Принадлежности:



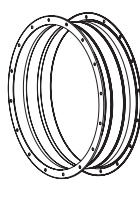
Опора
О-ВПВО 560



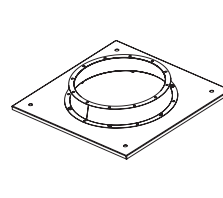
Фланец
Ф-ВПВО 560



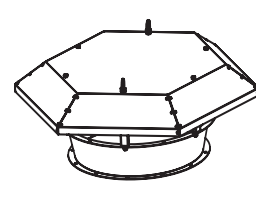
Входной конус
ВК-ВПВО 560



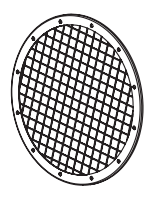
Гибкая вставка
ВВГФ 560



Переходник крышный
ПК-ВПВО 560



Зонт
З-ВПВО 560



Сетка защитная
СЗ-ВПВО 560

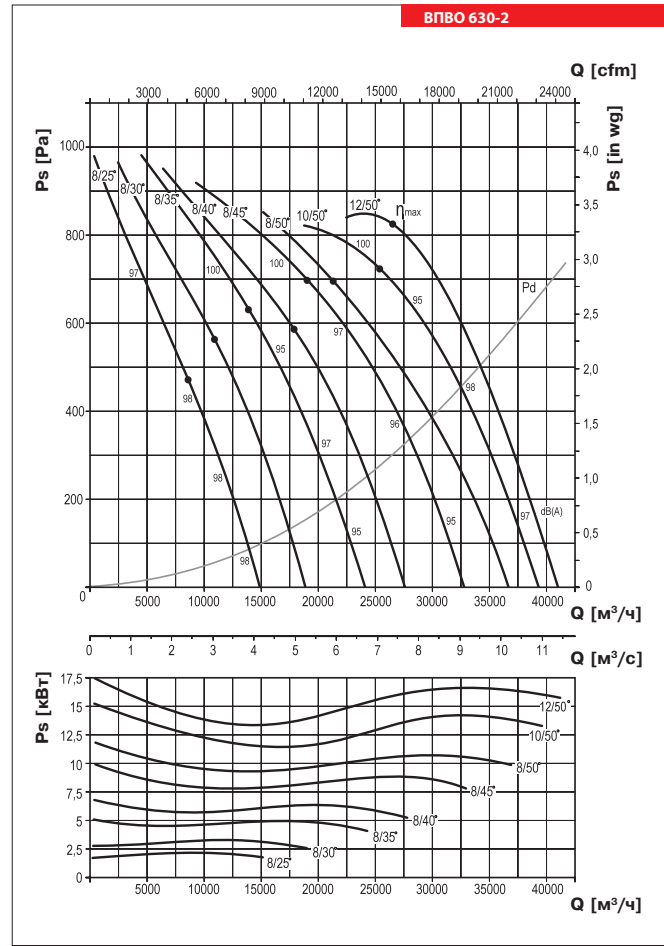
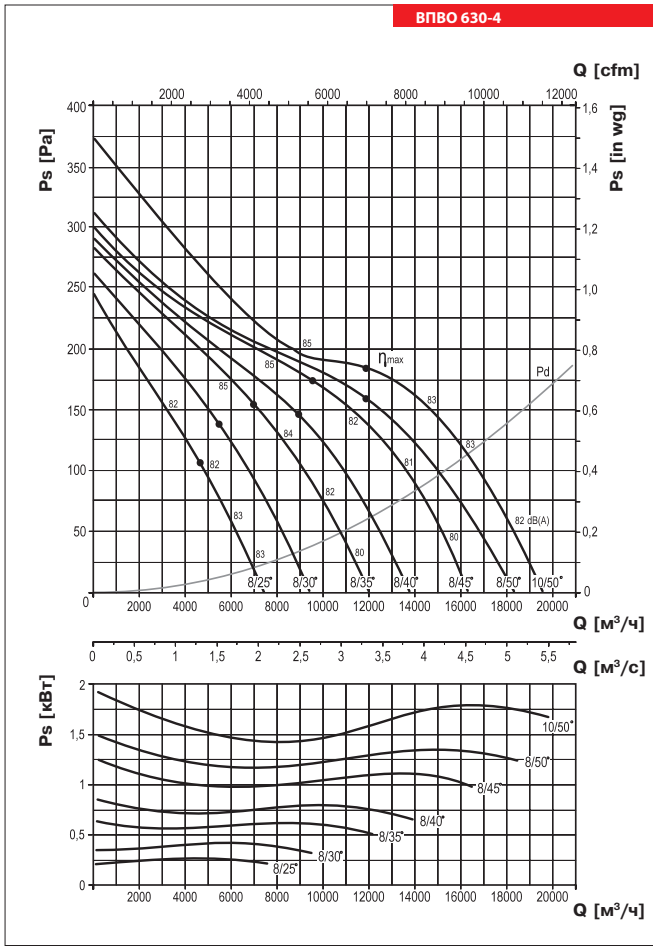
Характеристики при максимальном КПД:

MP	Номинальная мощность мотора, кВт	КЭ	Категория эффективности	(м³/ч)	Расход воздуха
η, [%]	Общая эффективность(η), %	N	Стадия эффективности	(Па)	Статическое давление
КИ	Категория измерений	ВРО	Встроенный регулятор оборотов	мин⁻¹	Частота вращения, мин⁻¹
		кВт	Мощность	СК	Специф. коэффициент

Типоразмер	Число полюсов	Модель вентилятора	MP	η, [%]	КИ	КЭ	N	ВРО	кВт	(м³/ч)	(Па)	мин⁻¹	СК
560	4	ВПВО-560-4Д/0,37-6/35/	0,37	50,1	A	статич.	59,7	нет	0,303	5460	98	1420	1
		ВПВО-560-4Д/0,37-6/40/	0,37	48,9	A	статич.	57,9	нет	0,38	5560	118	1430	1
		ВПВО-560-4Д/0,55-6/45/	0,55	47,3	A	статич.	55,6	нет	0,494	6440	128	1425	1
		ВПВО-560-4Д/0,75-6/50/	0,75	42,8	A	статич.	50,6	нет	0,595	6970	129	1450	1
		ВПВО-560-4Д/1,1-8/50/	1,1	41,1	A	статич.	48,0	нет	0,81	7730	152	1425	1
		ВПВО-560-4Д/1,1-10/50/	1,1	39,2	A	статич.	45,4	нет	1,066	8150	181	1440	1
		ВПВО-560-4Д/1,5-12/50/	1,5	36,1	A	статич.	41,8	нет	1,279	9210	177	1430	1
	2	ВПВО-560-2Д/1,5-6/25/	1,5	54,7	A	статич.	60,8	нет	1,089	5460	385	2840	1
		ВПВО-560-2Д/2,2-6/30/	2,2	53,9	A	статич.	58,9	нет	1,648	7780	403	2830	1
		ВПВО-560-2Д/3-6/35/	3,0	50,0	A	статич.	53,9	нет	2,429	10900	393	2850	1
		ВПВО-560-2Д/3-6/40/	3,0	48,7	A	статич.	52,0	нет	3,043	11100	471	2825	1
		ВПВО-560-2Д/4-6/45/	4,0	45,8	A	статич.	48,3	нет	3,954	12900	495	2840	1
		ВПВО-560-2Д/5,5-6/50/	5,5	40,7	A	статич.	42,7	нет	0,491	15600	453	2850	1
		ВПВО-560-2Д/7,5-8/50/	7,5	40,7	A	статич.	41,9	нет	6,546	15500	607	2845	1
ВПВО-560-2Д/11-10/50/	11,0	39,2	A	статич.	39,6	нет	8,5	16300	723	2865	1		



■ Аэродинамические характеристики

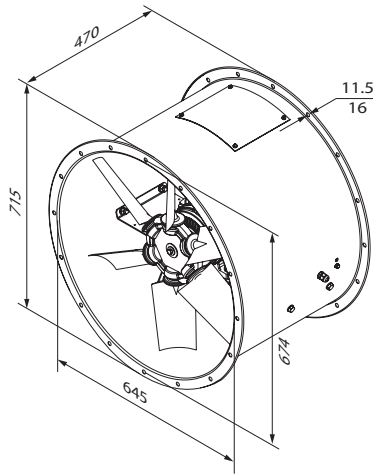


■ Технические характеристики :

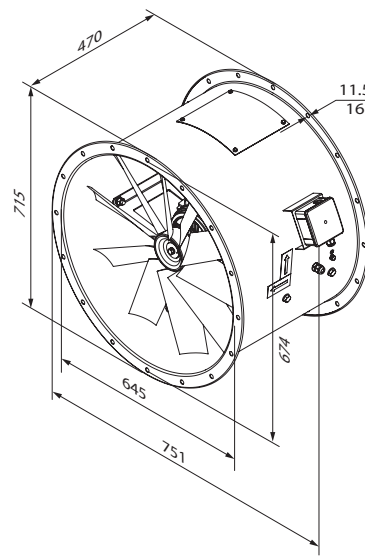
Типоразмер	Число полюсов	Модель вентилятора	Напряжение В/50 Гц	Установочная мощность двигателя Nu, кВт	Ток, А	Частота вращения, мин ⁻¹	Макс. температура перемещаемого воздуха, °С		Степень защиты двигателя	Масса, кг
							тип крыльчатки			
							ППГ	ПАГ / АЛ		
630	4	ВПВО-630-4Д/0,25-8/25/	3~ 400	0,25	0,96	1400	-10 +40	-40 +40	IP54	36,8
		ВПВО-630-4Д/0,55-8/30/	3~ 400	0,55	1,69	1400	-10 +40	-40 +40	IP54	39,3
		ВПВО-630-4Д/0,75-8/35/	3~ 400	0,75	2,03	1400	-10 +40	-40 +40	IP54	42,0
		ВПВО-630-4Д/0,75-8/40/	3~ 400	0,75	2,03	1400	-10 +40	-40 +40	IP54	42,0
		ВПВО-630-4Д/1,1-8/45/	3~ 400	1,1	2,81	1400	-10 +40	-40 +40	IP54	44,3
		ВПВО-630-4Д/1,5-8/50/	3~ 400	1,5	3,63	1400	-10 +40	-40 +40	IP54	46,6
		ВПВО-630-4Д/2,2-10/50/	3~ 400	2,2	5,16	1400	-10 +40	-40 +40	IP54	50,3
	2	ВПВО-630-2Д/2,2-8/25/	3~ 400	2,2	4,85	2800	-10 +40	-40 +40	IP54	47,0
		ВПВО-630-2Д/3-8/30/	3~ 400	3,0	6,42	2800	-10 +40	-40 +40	IP54	50,5
		ВПВО-630-2Д/5,5-8/35/	3~ 400	5,5	11,08	2800	-10 +40	-40 +40	IP54	62,2
		ВПВО-630-2Д/7,5-8/40/	3~ 400	7,5	14,88	2800	-10 +40	-40 +40	IP54	74,2
		ВПВО-630-2Д/9,2-8/45/	3~ 400	9,2	17,85	2800	-10 +40	-40 +40	IP54	83,4
		ВПВО-630-2Д/11-8/50/	3~ 400	11,0	21,01	2800	-10 +40	-40 +40	IP54	107,0
		ВПВО-630-2Д/15-10/50/	3~ 400	15,0	28,01	2800	-10 +40	-40 +40	IP54	120,0
ВПВО-630-2Д/18,5-12/50/	3~ 400	18,5	34,32	2800	-10 +40	-40 +40	IP54	131,0		

ВПВО 630

Габаритные размеры, мм

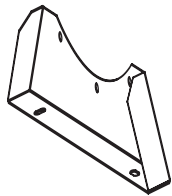


ВПВО в базовом исполнении

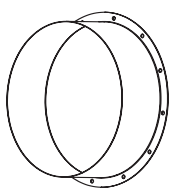


ВПВО с клеммной коробкой

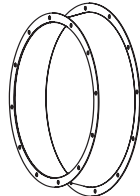
Принадлежности:



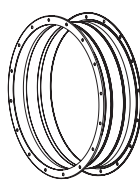
Опора
О-ВПВО 630



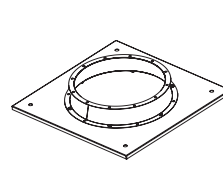
Фланец
Ф-ВПВО 630



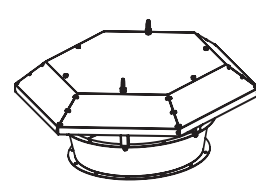
Входной конус
ВК-ВПВО 630



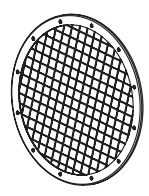
Гибкая вставка
ВВГФ 630



Переходник крышный
ПК-ВПВО 630



Зонт
З-ВПВО 630



Сетка защитная
СЗ-ВПВО 630

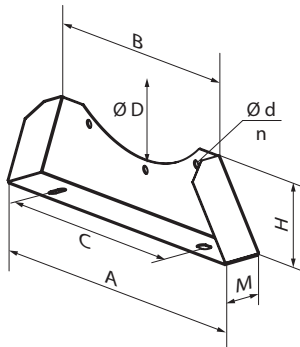
Характеристики при максимальном КПД:

MP	Номинальная мощность мотора, кВт	КЭ	Категория эффективности	(м³/ч)	Расход воздуха
η, [%]	Общая эффективность(η), %	N	Стадия эффективности	(Па)	Статическое давление
КИ	Категория измерений	ВРО	Встроенный регулятор оборотов	мин⁻¹	Частота вращения, мин⁻¹
		кВт	Мощность	СК	Специф. коэффициент

Типоразмер	Число полюсов	Модель вентилятора	MP	η, [%]	КИ	КЭ	N	ВРО	кВт	(м³/ч)	(Па)	мин⁻¹	СК
630	4	ВПВО-630-4Д/0,25-8/25/	0,25	52,8	A	статич.	62,7	нет	0,272	4330	117	1420	1
		ВПВО-630-4Д/0,55-8/30/	0,55	53,1	A	статич.	61,9	нет	0,41	5490	140	1430	1
		ВПВО-630-4Д/0,75-8/35/	0,75	51,6	A	статич.	59,2	нет	0,616	8700	117	1425	1
		ВПВО-630-4Д/0,75-8/40/	0,75	47,5	A	статич.	54,5	нет	0,783	8990	146	1450	1
		ВПВО-630-4Д/1,1-8/45/	1,1	45,4	A	статич.	51,6	нет	1,035	9520	174	1420	1
		ВПВО-630-4Д/1,5-8/50/	1,5	40,2	A	статич.	45,7	нет	1,35	11900	161	1430	1
	2	ВПВО-630-4Д/2,2-10/50/	2,2	39,6	A	статич.	44,6	нет	1,629	12800	178	1425	1
		ВПВО-630-2Д/2,2-8/25/	2,2	52,7	A	статич.	56,9	нет	2,178	8660	468	2850	1
		ВПВО-630-2Д/3-8/30/	3,0	53,0	A	статич.	56,1	нет	3,286	11000	559	2845	1
		ВПВО-630-2Д/5,5-8/35/	5,5	51,5	A	статич.	53,5	нет	4,875	14000	633	2865	1
		ВПВО-630-2Д/7,5-8/40/	7,5	47,6	A	статич.	48,9	нет	6,266	18000	585	2845	1
		ВПВО-630-2Д/9,2-8/45/	9,2	45,3	A	статич.	45,9	нет	8,28	19000	697	2840	1
		ВПВО-630-2Д/11-8/50/	11,0	42,7	A	статич.	42,8	нет	9,834	21300	696	2830	1
		ВПВО-630-2Д/15-10/50/	15,0	39,4	A	статич.	38,7	нет	13,03	25500	711	2815	1
ВПВО-630-2Д/18,5-12/50/	18,5	39,7	A	статич.	38,4	нет	16,0	26700	839	2810	1		

ПРИНАДЛЕЖНОСТИ ДЛЯ ВЕНТИЛЯТОРОВ ВПВО

Опора О-ВПВО



■ Применение

Применяется для напольного, настенного или потолочного монтажа вентилятора.

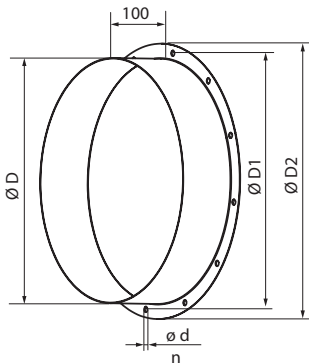
■ Конструкция

Опора состоит из двух кронштейнов. Изготовлена из стали с полимерным покрытием.

■ Габаритные размеры

Модель	Размеры, мм								Вес, кг
	A	B	D	H	C	M	Ød	n	
О-ВПВО 400	446	318	438	100	295	44	9,1	3	0,7
О-ВПВО 450	546	374	487	115	355	44	9,1	3	0,9
О-ВПВО 500	568	376	541	116	375	45	9,1	3	1,29
О-ВПВО 560	568	390	605	113	355	45	10,2	3	1,32
О-ВПВО 630	808	578	674	174	515	45	11,5	5	2,13

Фланец Ф-ВПВО



■ Применение

Используется для присоединения к вентилятору круглых воздуховодов соответствующего диаметра.

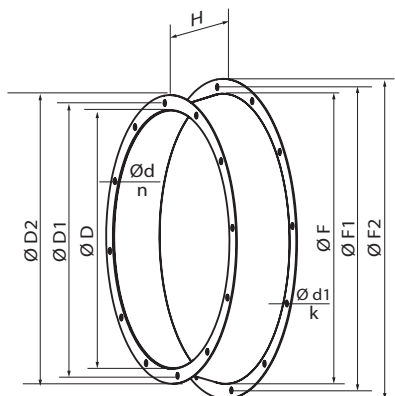
■ Конструкция

Изготовлен из стали с полимерным покрытием.

■ Габаритные размеры

Модель	Размеры, мм					Вес, кг
	D	D1	D2	Ød	n	
Ф-ВПВО 400	400	438	465	9,5	12	1,3
Ф-ВПВО 450	450	487	515	9,5	12	1,4
Ф-ВПВО 500	500	541	570	9,5	12	1,6
Ф-ВПВО 560	560	605	636	11,5	16	1,98
Ф-ВПВО 630	630	674	715	11,5	16	2,1

Входной конус ВК-ВПВО



■ Применение

Для улучшения аэродинамических параметров воздушного потока перед вентилятором рекомендуется устанавливать входной конус. Входной конус должен обязательно устанавливаться в тех случаях, когда входная сторона вентилятора не соединена с воздуховодом. Применение входного конуса обеспечивает снижение динамического давления вентилятора и увеличение статической части полного давления, развиваемого вентилятором. Может использоваться совместно с защитной сеткой СЗ-ВПВО (защитная сетка должна быть на один типоразмер больше).

■ Конструкция

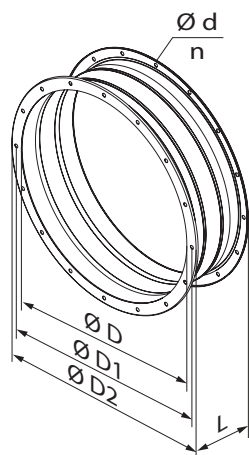
Изготовлен из стали с двумя фланцами и покрыт полимерным покрытием.

■ Габаритные размеры

Модель	Размеры, мм											Вес, кг
	D	D1	D2	Ød	n	F	F1	F2	H	Ød1	k	
ВК-ВПВО 400	412	438	465	9,5	12	462	487	512	98	9,5	12	2,1
ВК-ВПВО 450	462	487	515	9,5	12	515	541	567	108	9,5	12	2,5
ВК-ВПВО 500	515	541	570	9,5	12	565	605	633	118	11,5	16	3,1
ВК-ВПВО 560	565	605	636	11,5	16	645	674	712	133	11,5	16	3,9
ВК-ВПВО 630	645	674	715	11,5	16	710	770	810	148	13	16	5,1

ПРИНАДЛЕЖНОСТИ ДЛЯ ВЕНТИЛЯТОРОВ ВПВО

Гибкая вставка
ВВГФ



■ Применение

Гибкие вставки предназначены для исключения передачи вибрации от вентиляторов или вентиляционных установок к воздуховоду, а также для частичной компенсации температурной деформации в трассе воздуховода.

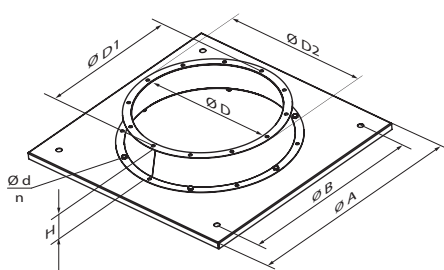
■ Конструкция

Гибкие вставки представляют собой два фланца, соединенных между собой виброизолирующим материалом. Выполнены из оцинкованного листа и полиэтиленовой ленты, укрепленной полиамидной текстильной тканью. Вставки не предназначены для механической нагрузки, их нельзя использовать в качестве несущей конструкции.

■ Габаритные размеры

Модель	Размеры, мм						Вес, кг
	D	D1	D2	L	Ød	n	
ВВГФ 400	412	438	465	160	9,5	12	2,57
ВВГФ 450	462	487	515	160	9,5	12	2,88
ВВГФ 500	515	541	570	160	9,5	12	3,81
ВВГФ 560	565	605	636	160	11,5	16	4,53
ВВГФ 630	645	674	715	160	11,5	16	5,13

Переходник крышный
ПК-ВПВО



■ Применение

Для установки вентилятора ВПВО на кровле зданий.

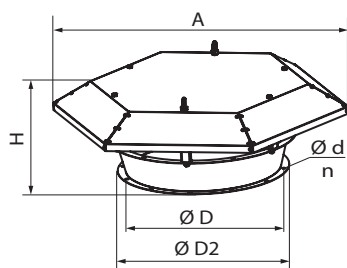
■ Конструкция

Изготовлен из стали и покрыт полимерным покрытием.

■ Габаритные размеры

Модель	Размеры, мм								Вес, кг
	D	D1	D2	A	B	H	Ød	n	
ПК-ВПВО 400	412	438	465	701	580	118	9,5	12	6,51
ПК-ВПВО 450	462	487	515	701	580	128	9,5	12	6,43
ПК-ВПВО 500	515	541	570	769	640	138	9,5	12	9,43
ПК-ВПВО 560	565	605	636	921	750	153	11,5	16	13,3
ПК-ВПВО 630	645	674	715	921	750	168	11,5	16	13,5

Зонт
З-ВПВО



■ Применение

Применяется для защиты от атмосферных осадков при эксплуатации вентиляторов ВПВО на кровле зданий.

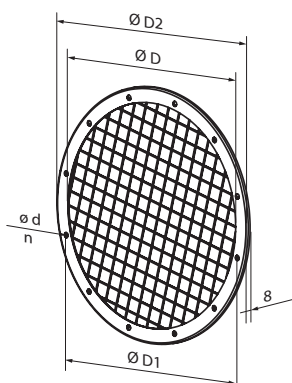
■ Конструкция

Изготовлен из стали и покрыт полимерным покрытием.

■ Габаритные размеры

Модель	Размеры, мм							Вес, кг
	D	D1	D2	A	H	Ød	n	
З-ВПВО 400	412	438	465	843	245	9,5	12	7,7
З-ВПВО 450	462	487	515	892	270	9,5	12	8,61
З-ВПВО 500	515	541	570	885	303	9,5	12	9,72
З-ВПВО 560	565	605	636	966	329	11,5	16	11,48
З-ВПВО 630	645	674	715	1182	359	11,5	16	16,55

Сетка защитная
СЗ-ВПВО



■ **Применение**

Применяется для защиты вентиляторов от попадания посторонних предметов.

■ **Конструкция**

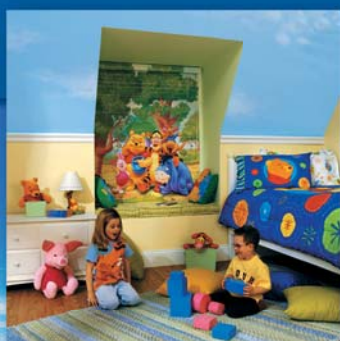
Защитная сетка с ячейкой 25x25 мм

■ **Габаритные размеры**

Модель	Размеры, мм					Вес, кг
	D	D1	D2	Ød	n	
СЗ-ВПВО 400	412	438	465	9,5	12	0,8
СЗ-ВПВО 450	462	487	515	9,5	12	0,9
СЗ-ВПВО 500	515	541	570	9,5	12	1,1
СЗ-ВПВО 560	565	605	636	11,5	16	1,5
СЗ-ВПВО 630	645	674	715	11,5	16	1,7

ventilation systems
www.ventilation-system.com

СИСТЕМЫ ПРОТИВОДЫМНОЙ
ВЕНТИЛЯЦИИ



Информация, представленная в каталоге, носит информационный характер.

ВЕНТС оставляет за собой исключительное право вносить любые изменения в конструкцию, дизайн, спецификацию, менять комплектующие в производимой продукции в любое время без предварительного предупреждения для улучшения качества выпускаемой продукции и дальнейшего развития производства.

04/2016

