

## A...PR-Serie



### ■ Einsatzgebiet

- Belüftungs-, Klima- und Luftheizsysteme.
- Montage in der Zwischendecke oder Befestigung an der Wand.
- Anordnung der korrekten Luftzufuhr und Luftzirkulation im Innenraum.

### ■ Aufbau

- Aus hochwertigem Kunststoff (ABS-Kunststoff oder Polystyrol) hergestellt.
- Die aerodynamisch profilierte Form sorgt für eine gleichmäßige Luftverteilung.
- Stufenlose Luftdurchsatzregelung durch die Drehung des beweglichen zentralen Teil.
- Einfache Montage mit Klemmfedern.
- Der Innenteil des Tellerventils ist mit einem Dichtring zum satten Anliegen versehen.

### ■ Modifikationen

#### Basismodelle: A 150 PR



- Der einfache Anschluss an Lüftungsrohre mit Durchmesser 150 mm erfolgt mit den Klemmfedern.
- Optional ist die Montage über den Flansch F 150 (Sonderzubehörteil) möglich.



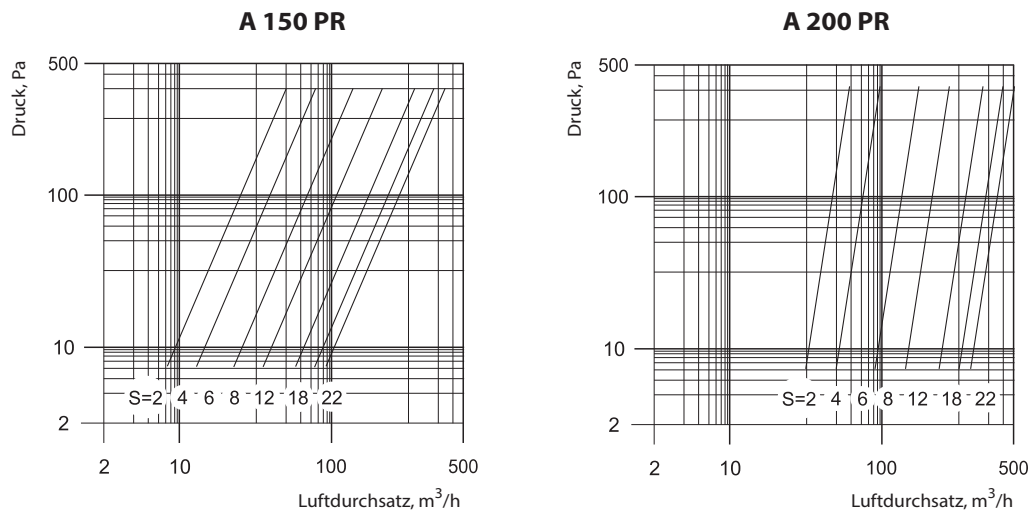
#### Zweiteilige Modelle: A 200 PR



- Der einfache Anschluss an Lüftungsrohre mit Durchmesser 200 mm erfolgt mit den Klemmfedern.
- Zwei eingebauten Regelelemente für die einwandfreie Luftverteilung.
- Optional ist die Montage über den Flansch F 200 (Sonderzubehörteil) möglich.



## Technische Daten



Der Innenteil des Ventilis wird so verdreht, dass der Spalt S (mm) gesichert wird, um einen erforderlichen Luftdurchsatz gemäß dem Diagramm zu erzeugen.

## Außenmaße

Modell	Maße, mm							Luftquerschnitt, m <sup>2</sup>	Normale Teilung, mm	Abb. Nr.
	D	D1	D2	D3	H max	H1	H2			
A 150 PR	150	125	155	200	80,5	50	30	0...0,011	0...21	1
A 200 PR	200	177,6	155	246	80,5	53	33	0...0,012	0...21	2

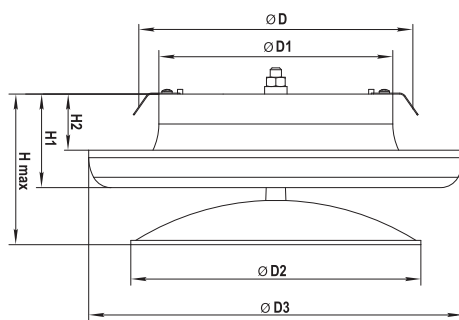


Abb. 1

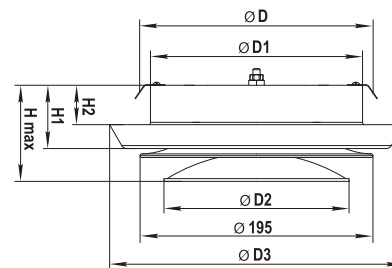


Abb. 2