

A...VRF-Serie



■ Einsatzgebiet

- Be- und Entlüftungs-, Klima- und Luftheizsysteme.
- Montage in der Zwischendecke oder Befestigung an der Wand.
- Anordnung der korrekten Luftzirkulation im Innenraum.

■ Aufbau

- Aus hochwertigem Kunststoff (ABS-Kunststoff oder Polystyrol) hergestellt.
- Die aerodynamisch profilierte Form sorgt für eine gleichmäßige Luftverteilung.
- Stufenlose Luftdurchsatzregelung durch die Drehung des beweglichen zentralen Teil.
- Einfache Montage mit Klemmfedern und einem Montageflansch mit einem Verschlussring.
- Der Innenteil des Tellerventils ist mit einem Dichtring zum satten Anliegen versehen.

■ Modifikationen

Modelle mit einem Montageflansch: **A 80 VRF, A 100 VRF, A 125 VRF, A 150 VRF, A 200 RF**



- Mit einem Montageflansch und einem Verschlussring zum leichten Anschluss an Lüftungsrohre mit Durchmesser 80/100/125 /150/200 mm ausgestattet.
- Die Befestigung des Montageflansches an der Zwischendecke erfolgt mit Schrauben.
- Eine einfache Befestigung der flexiblen Luftleitung am Montageflansch mit einem Verschlussring.



Zweiteiliges Modell mit einem Montageflansch mit Durchmesser 200 mm: **A 200 VRF**



- Zwei eingebauten Regelelemente für die einwandfreie Luftverteilung.
- Mit einem Montageflansch und einem Verschlussring zum leichten Anschluss an Lüftungsrohre mit Durchmesser 200 mm ausgestattet.
- Die Befestigung des Montageflansches an der Zwischendecke erfolgt mit Schrauben.
- Eine einfache Befestigung der flexiblen Luftleitung am Montageflansch mit einem Verschlussring.



Zweiteiliges Modell mit einem Montageflansch 150 mm: **A 200/150 VRF**



- Zwei eingebauten Regelelemente für die einwandfreie Luftverteilung.
- Mit einem Reduzierflansch und einem Verschlussring zum leichten Anschluss an runde Lüftungsrohre mit Durchmesser 150 mm.
- Die Befestigung des Montageflansches an der Zwischendecke erfolgt mit Schrauben.
- Eine einfache Befestigung der flexiblen Luftleitung am Montageflansch mit einem Verschlussring.



Außenmaße

Modell	Maße, mm					Luftquerschnitt, m ²	Normale Teilung, mm	Abb. Nr.
	D	D1	D2	H	H1			
A 80 VRF	80	90	132	58	18	0...0,002	0...8	1
A 100 VRF	100	90	148	58	28	0...0,006	0...20	1
A 125 VRF	125	110	166	58	20	0...0,008	0...22	1
A 150 VRF	150	128	200	58	20	0...0,009	0...23	1
A 200 RF	200	183	246	58	20	0...0,009	0...16	1
A 200 VRF	200	128	246	58	20	0,001...0,008	0...19	2
A 200/150 VRF	150	128	246	82	20	0,001...0,008	0...19	3

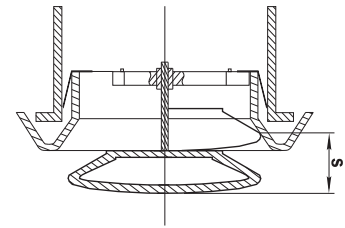


Abb. 4

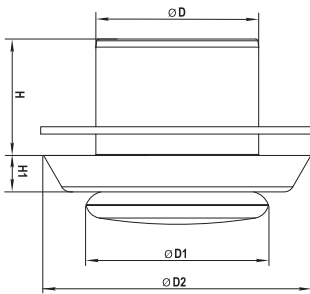


Abb. 1

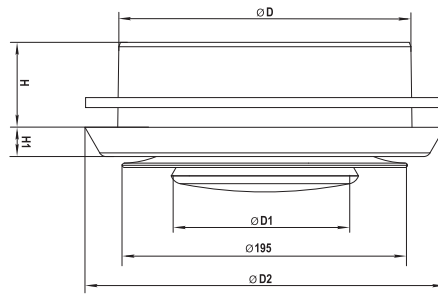


Abb. 2

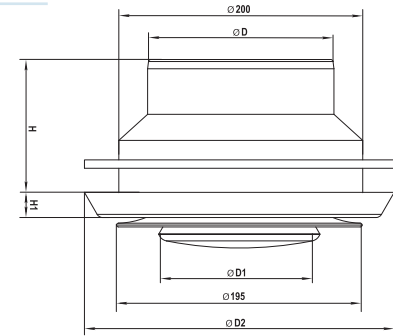
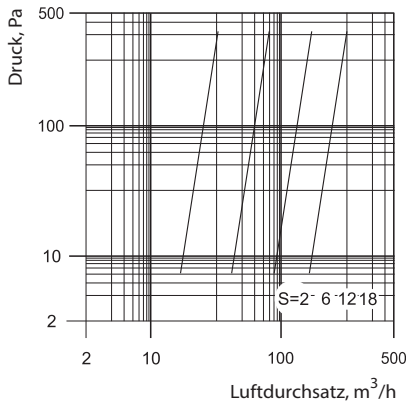


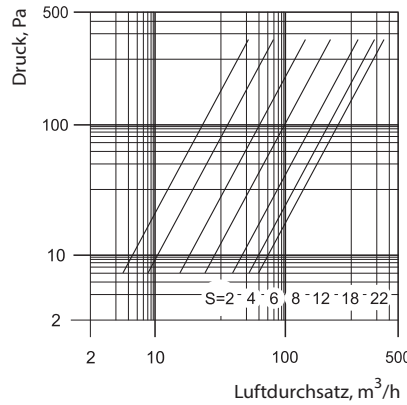
Abb. 3

Technische Daten

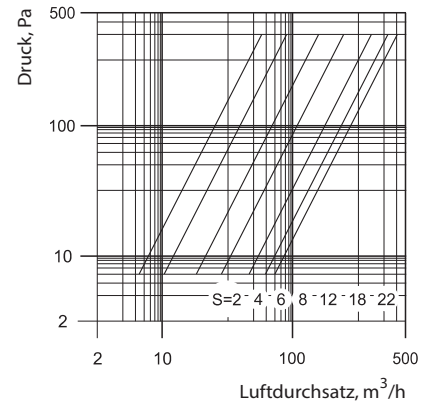
A 80 VRF



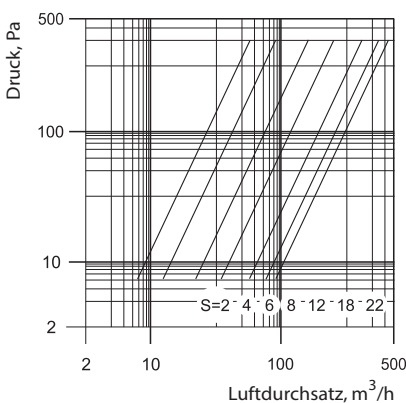
A 100 VRF



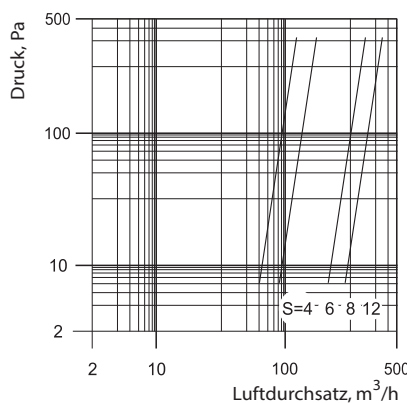
A 125 VRF



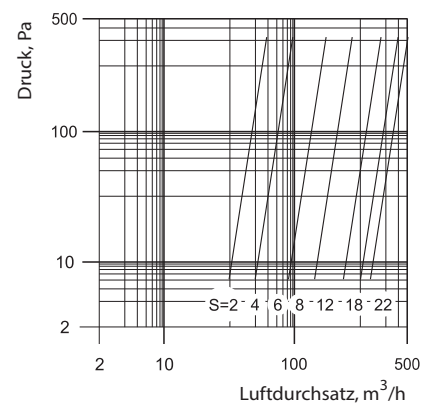
A 150 VRF



A 200 RF



A 200 VRF



Der Innenteil des Ventils wird so verdreht, dass der Spalt S (mm) gesichert wird, um einen erforderlichen Luftdurchsatz gemäß dem Diagramm zu erzeugen, siehe Abb. 4.