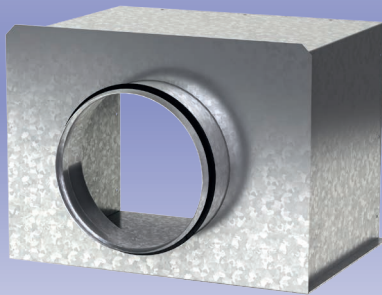


Adapter A DP



Application

- For connection of the square ceiling diffusers DP to round air ducts.

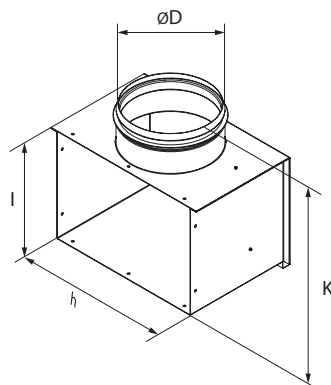
Design

- Made of galvanized steel.
- Equipped with a sealing ring for tight connection to air ducts.
- Two modifications: vertical and horizontal connection to the air duct.

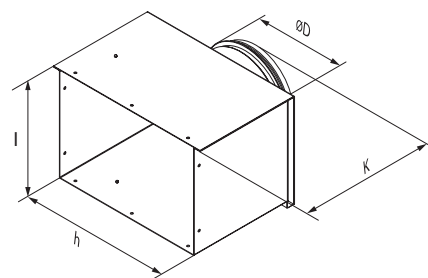
Overall and mounting dimensions of the adapter for ceiling diffusers

Order code (grille size, mm)	l [mm]	h [mm]	øD [mm]	K [mm]	Weight [kg]
Ab DP 225x225/100	113.6	113.6	100	178.6	0.62
Av DP 225x225/100	113.6	113.6	100	205.2	0.62
Ab DP 260x260/100	148.6	148.6	100	213.6	0.83
Av DP 260x260/100	148.6	148.6	100	205.2	0.83
Ab DP 260x260/125	148.6	148.6	125	213.6	0.92
Av DP 260x260/125	148.6	148.6	125	230.2	0.92
Ab DP 300x300/150	188.6	188.6	150	253.6	1.3
Av DP 300x300/150	188.6	188.6	150	255.2	1.3
Ab DP 325x325/100	213.6	213.6	100	278.6	1.2
Av DP 325x325/100	213.6	213.6	100	205.2	1.2
Ab DP 325x325/160	213.6	213.6	160	278.6	1.56
Av DP 325x325/160	213.6	213.6	160	265.2	1.56
Ab DP 394x260/125	282.6	148.6	125	213.6	1.22
Av DP 394x260/125	282.6	148.6	125	205.2	1.22
Ab DP 394x325/150	282.6	213.6	150	278.6	1.9
Av DP 394x325/150	282.6	213.6	150	276.2	1.9
Ab DP 394x394/100	282.6	282.6	100	347.6	1.74
Av DP 394x394/100	282.6	282.6	100	205.2	1.74
Ab DP 394x394/200	282.6	282.6	200	347.6	2.4
Av DP 394x394/200	282.6	282.6	200	305.2	2.4
Ab DP 460x260/125	348.6	148.6	125	213.6	1.41
Av DP 460x260/125	348.6	148.6	125	205.2	1.41
Ab DP 460x325/150	348.6	213.6	150	278.6	2.2
Av DP 460x325/150	348.6	213.6	150	276.2	2.2
Ab DP 460x394/250	348.6	282.6	250	347.6	3.02
Av DP 460x394/250	348.6	282.6	250	346.2	3.02
Ab DP 460x460/100	348.6	348.6	100	413.6	2.28
Av DP 460x460/100	348.6	348.6	100	205.2	2.28
Ab DP 460x460/200	348.6	348.6	200	413.6	3.12
Av DP 460x460/200	348.6	348.6	200	305.2	3.12

Order code (grille size, mm)	l [mm]	h [mm]	øD [mm]	K [mm]	Weight [kg]
Ab DP 460x460/250	348.6	348.6	250	413.6	3.5
Av DP 460x460/250	348.6	348.6	250	355.2	3.5
Ab DP 530x260/125	418.6	148.6	125	213.6	1.62
Av DP 530x260/125	418.6	148.6	125	205.2	1.62
Ab DP 530x325/150	418.6	213.6	150	278.6	2.5
Av DP 530x325/150	418.6	213.6	150	276.2	2.5
Ab DP 530x394/250	418.6	282.6	250	347.6	3.4
Av DP 530x394/250	418.6	282.6	250	346.2	3.4
Ab DP 530x460/315	418.6	348.6	315	413.6	4.4
Av DP 530x460/315	418.6	348.6	315	416.2	4.4
Ab DP 596x596/160	484.6	484.6	160	549.6	4.2
Av DP 596x596/160	484.6	484.6	160	265.2	4.2
Ab DP 596x596/315	484.6	484.6	315	549.6	5.98
Av DP 596x596/315	484.6	484.6	315	420.2	5.98
Ab DP 596x260/125	488.6	148.6	125	213.6	1.82
Av DP 596x260/125	488.6	148.6	125	205.2	1.82
Ab DP 596x325/150	488.6	213.6	150	278.6	2.79
Av DP 596x325/150	488.6	213.6	150	276.2	2.79
Ab DP 596x394/250	488.6	282.6	250	347.6	3.8
Av DP 596x394/250	488.6	282.6	250	346.2	3.8
Ab DP 596x460/315	488.6	348.6	315	413.6	4.9
Av DP 596x460/315	488.6	348.6	315	416.2	4.9
Ab DP 596x530/315	488.6	418.6	315	483.6	5.45
Av DP 596x530/315	488.6	418.6	315	416.2	5.45
Ab DP 620x620/250	508.6	508.6	250	573.6	6.75
Av DP 620x620/250	508.6	508.6	250	455.2	6.75
Ab DP 695x695/315	583.6	583.6	315	648.6	8.04
Av DP 695x695/315	583.6	583.6	315	455.2	8.04
Ab DP 795x795/315	683.6	683.6	315	748.6	9.88
Av DP 795x795/315	683.6	683.6	315	455.2	9.88



Horizontal adapter



Vertical adapter

Order generation system

