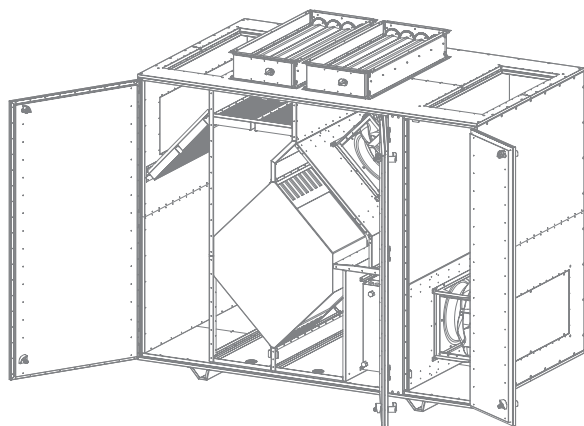


ПРИПЛИВНО-ВИТЯЖНА ВЕНТИЛЯЦІЙНА УСТАНОВКА З РЕКУПЕРАЦІЄЮ ТЕПЛА CFV

Абсолютно нова лінійка преміальних промислових припливно-витяжних установок з рекуперацією тепла для підлогового монтажу з високоефективним протипотоковим рекуператором. Доступні у п'яти стандартних розмірах залежно від продуктивності: 800, 1200, 1500, 2500, 3500, 5000 та 6000 м³/год.

Опційно не комплектуються нагрівачем (серія CFV), комплектуються електричним нагрівачем (серія CFV-HE) або водяним нагрівачем (серія CFV-HW) і готові до роботи з усіма необхідними елементами керування.



AIRVENTS CFV, CFV-HE, CFV-HW

Основні характеристики:

- Високоефективні ЕС-вентилятори, крильчатка з назад загнутими лопатками, зовнішній ротор. Низьке енергоспоживання на будь-якій швидкості, низький рівень шуму та стабільна робота у будь-яких кліматичних умовах.
- Інтегрована система керування Plug-&Play на основі контролера Carel kVent. Просте підключення через веб-інтерфейс з використанням Ethernet-Modbus та BACnet.
- Ізольований подвійний безкаркасний корпус.
- Високоефективний протипотоковий рекуператор виготовлений із профільованих алюмінієвих пластин та прогерметизований еластичним термостійким герметиком.
- Піддон для збирання конденсату з нержавіючої сталі розташований з боку входу та виходу.
- Панелі корпусу виготовлені зі сталі з алюмоцинковим покриттям та внутрішнім шаром тепло- та звукоізоляції з мінеральної вати завтовшки 40 мм. Установки мають клас стійкості до корозії С4 відповідно до ISO 12944. Кожна модель доступна у лівобічному та правобічному виконанні.
- З обох боків та внизу установки передбачено доступ для сервісного обслуговування. Витяжний та припливний панельні фільтри F7, G4 (опція), які можна мити.
- Вбудовані панелі керування:
 - A30 th-Tune: стандартна панель керування зі зручним інтерфейсом забезпечує базове налаштування параметрів.
 - A32 rGDe: панель керування з розширеними функціональними можливостями забезпечує повне налаштування параметрів.
- Вбудований 100 % байпас рекуператора з автоматичною заслінкою та приводом Belimo забезпечує активний захист від обмерзання. Також доступні функції природного обігрівання та охолодження. Вбудовані автоматичні зовнішні заслінки з приводами Belimo.
- Відповідність ECO-Design'18.

Технічні параметри

Номінальна витрата повітря, м³/год	800	1200	1500
Фаза/напруга, 50/60 Гц/В змінного струму		1~200-240	
Потужність/струм, кВт/А	2x0,27/2,5	2x0,61/5,3	2x0,53/4,8
ЕС-вентилятори	Швидкість вентилятора, хв ⁻¹	2800	3000
	Постійна температура навколишнього середовища, °С		-35...+50
	Захист двигуна		IP54
	Клас ізоляції		F
Фільтр припливний/витяжний	ePM1 55%/ePM1 55% (ISO 16890)-F7 (EN779)		
Вага (нетто, без упаковки), кг	260	260	307
Клас захисту корпусу		IP34	
Рівень звукового тиску на відстані 3 м, дБА	34	37	28
Температура перемішаного повітря, °С		-25...+40	

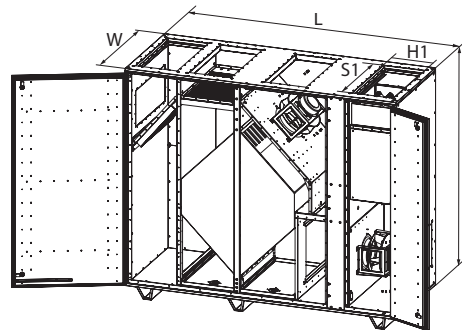


Технічні параметри

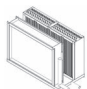
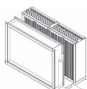
Номинальна витрата повітря, м³/год		2500	3500	5000
ЕС-вентилятор	Фаза/напруга, 50/60 Гц/В змінного струму	1~200/277	3~380/480	3~380/480
	Потужність/струм, кВт/А	2x0,75/6,8	2x1,15/3,6	2x1,32/4,25
	Швидкість вентилятора, хв ⁻¹	3000	2400	1350
	Постійна температура навколишнього середовища, °С		-35...+50	
	Захист двигуна		IP54	
Клас ізоляції		F		
Фільтр припливний/втяжний		ePM1 55%/ePM1 55% (ISO 16890)-F7 (EN779)		
Вага (нетто, без упаковки), кг		307	515	715
Клас захисту корпусу		IP34		
Рівень звукового тиску на відстані 3 м, дБА		30	34	32
Температура переміщуваного повітря, °С		-25...+40		
Номинальна витрата повітря, м³/год		6000		
ЕС-вентилятор	Фаза/напруга, 50/60 Гц/В змінного струму	3~380/480		
	Потужність/струм, кВт/А	2x2,6/8,5		
	Швидкість вентилятора, хв ⁻¹	1700		
	Постійна температура навколишнього середовища, °С	-35...+50		
	Захист двигуна	IP54		
Клас ізоляції		F		
Фільтр припливний/втяжний		ePM1 55%/ePM1 55% (ISO 16890)-F7 (EN779)		
Вага (нетто, без упаковки), кг		715		
Клас захисту корпусу		IP34		
Рівень звукового тиску на відстані 3 м, дБА		34		
Температура переміщуваного повітря, °С		-25...+40		

Габаритні розміри

	Розміри, мм				
	L	W	H	H1	S1
CFV 800	1400	800	1250	∅315	-
CFV 1200	1400	800	1250	∅315	-
CFV 1500	1950	750	1550	300	600
CFV 2500	1950	750	1550	300	600
CFV 3500	2200	890	1800	300	600
CFV 5000	2330	1390	1800	400	1000
CFV 6000	2330	1390	1800	400	1000



Додаткові секції нагрівача для CFV 1500-6000

				CFV						
				800	1200	1500	2500	3500	5000	6000
Водяний охолоджувач		CW-3	WxH, мм	500x250	500x250	600x350	600x350	600x350	1000x500	1000x500
				Фреоновий охолоджувач		CDX-3	WxH, мм	500x250	500x250	600x350

