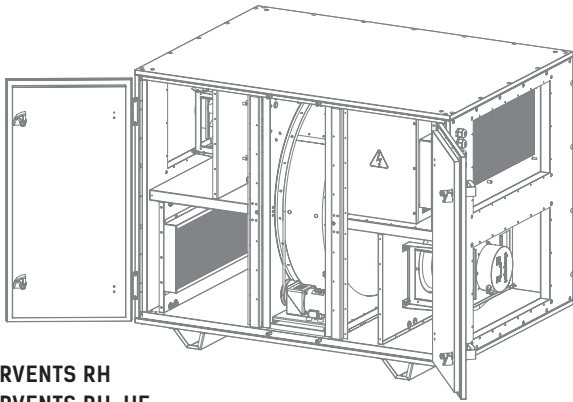
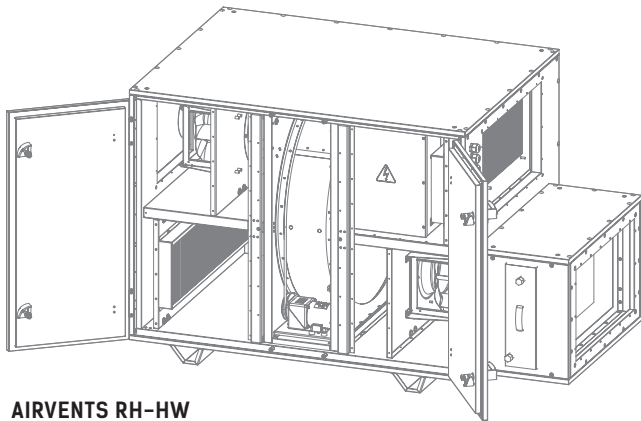


ПРИПЛИВНО-ВИТЯЖНА ВЕНТИЛЯЦІЙНА УСТАНОВКА З РЕКУПЕРАЦІЄЮ ТЕПЛА RH



AIRVENTS RH
AIRVENTS RH-HE



AIRVENTS RH-HW

Абсолютно нова лінійка преміальних промислових припливно-витяжних установок з рекуперацією тепла для підлогового монтажу з високоефективним рекуператором. Доступні у п'яти стандартних розмірах залежно від продуктивності: 800, 1200, 1500, 2500, 3500, 5000, 6000 та 9000 м³/год.

Опційно комплектуються електричним нагрівачем (серія RH-HE) або водяним нагрівачем (серія RH-HW) і готові до роботи з усіма необхідними елементами керування.

Основні характеристики:

- Високоефективні ЕС-вентилятори, крильчатка з назад загнутими лопатками, зовнішній ротор. Низьке енергоспоживання на будь-якій швидкості, низький рівень шуму та стабільна робота у будь-яких кліматичних умовах.
- Інтегрована система керування Plug-&Play на основі контролера Carel kVent.controller. Просте підключення через веб-інтерфейс з використанням Ethernet-Modbus та BACnet.
- Ізольований подвійний безкаркасний корпус.
- Високоефективний алюмінієвий роторний рекуператор.
- Панелі корпусу виготовлені зі сталі з алюмоцинковим покриттям та внутрішнім шаром тепло- та звукоізоляції з мінеральної вати завтовшки 40 мм. Установки мають клас стійкості до корозії C4 відповідно до ISO 12944. Кожна модель доступна у лівобічному та правобічному виконанні. З обох боків та внизу установки передбачено доступ для сервісного обслуговування.
- Витяжний та припливний панельні фільтри F7, G4 (опція), які можна мити.
- Вбудовані панелі керування:
 - A30 th-Tune: стандартна панель керування зі зручним інтерфейсом забезпечує базове налаштування параметрів.
 - A32 rGDe: панель керування з розширеними функціональними можливостями забезпечує повне налаштування параметрів.
- Вбудовані автоматичні зовнішні заслінки з приводами Belimo.
- Відповідність ECO-Design'18.

Технічні параметри

Номінальна витрата повітря, м ³ /год	800	1200	1500
Фаза/напруга, 50/60 Гц/В змінного струму		1-200-240	
Потужність/струм, кВт/А	2x0,27/2,5	2x0,61/5,3	2x0,61/5,3
ЕС-вентилятори	Швидкість вентилятора, хв ⁻¹	2800	3000
	Постійна температура навколишнього середовища, °С		-35...+50
	Захист двигуна		IP54
	Клас ізоляції		F
Температура переміщуваного повітря, °С		-25...+40	
Фільтр припливний/витяжний		ePM1 55%/ePM1 55% (ISO 16890)-F7 (EN779)	
Вага (нетто, без упаковки), кг	190	190	248
Клас захисту корпусу		IP34	
Рівень звукового тиску на відстані 3 м, дБА	34	35	37



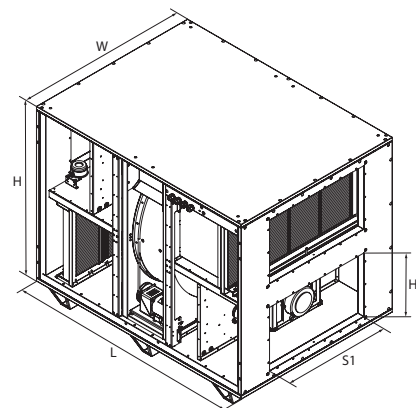
Технічні параметри

Номинальна витрата повітря, м³/год		2500	3500	5000
ЕС-вентилятор	Фаза/напруга, 50/60 Гц/В змінного струму	1~200/277	3~380/480	3~380/480
	Потужність/струм, кВт/А	2x0,835/7,6	2x1,23/3,95	2x1,41/3,95
	Швидкість вентилятора, хв ⁻¹	3000	2400	1350
	Постійна температура навколишнього середовища, °С		-35...+50	
	Захист двигуна		IP54	
Клас ізоляції			F	
Температура переміщуваного повітря, °С			-25...+40	
Фільтр припливний/витяжний		ePM1 55%/ePM1 55% (ISO 16890)-F7 (EN779)		
Вага (нетто, без упаковки), кг		248	328	559
Клас захисту корпусу			IP34	
Рівень звукового тиску на відстані 3 м, дБА		37	35	32

Номинальна витрата повітря, м³/год		6000	9000
ЕС-вентилятор	Фаза/напруга, 50/60 Гц/В змінного струму	3~380/480	3~380/480
	Потужність/струм, кВт/А	2x2,74/8,8	2x2,74/8,8
	Швидкість вентилятора, хв ⁻¹	1700	1700
	Постійна температура навколишнього середовища, °С		-35...+50
	Захист двигуна		IP54
Клас ізоляції			F
Температура переміщуваного повітря, °С			-25...+40
Фільтр припливний/витяжний		ePM1 55%/ePM1 55% (ISO 16890)-F7 (EN779)	
Вага (нетто, без упаковки), кг		559	930
Клас захисту корпусу			IP34
Рівень звукового тиску на відстані 3 м, дБА		32	32

Габаритні розміри

	Розміри, мм				
	L	W	H	H1	S1
RH 800	1400	765	820	315	-
RH 1200	1400	765	820	315	-
RH 1500	1300	960	960	350	600
RH 2500	1300	960	960	350	600
RH 3500	1300	1260	1290	400	700
RH 5000	1910	1390	1420	500	1000
RH 6000	1910	1390	1420	500	1000
RH 9000	2090	1738	1815	600	1200



Додаткові секції нагрівача для RH 800-9000

	Іконка	Модель	L, мм	RH								
				800	1200	1500	2500	3500	5000	6000	9000	
Водяний нагрівач		HW-2	L, мм	360	360	360	360	360	360	360	360	
Водяний охолоджувач		CW-3	L, мм	505	505	505	505	505	505	505	505	
Електричний нагрівач		HE	L, мм	306	306	220	220	220	360	360	505	
Фреоновий охолоджувач		CDX-3	L, мм	505	505	505	505	505	505	505	505	

