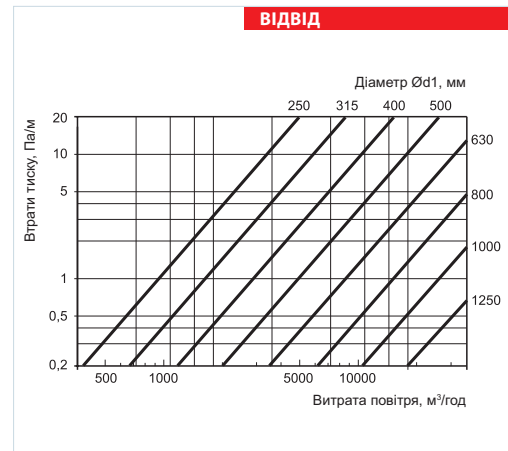
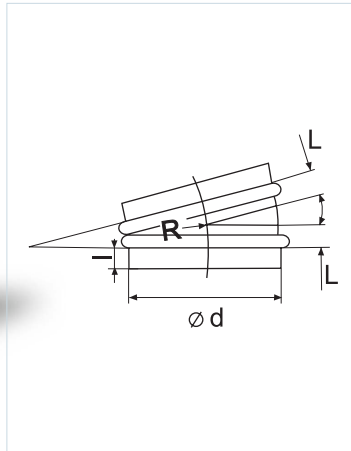


## Відвід



Найменування	Діаметр (d), мм	Товщина сталі (р), мм	Довжина (L), мм	I, мм	R, мм
Відвід 15-125	125	0,50	16	50	125
Відвід 15-140	140	0,50	18	50	140
Відвід 15-150	150	0,50	20	50	150
Відвід 15-160	160	0,50	21	50	160
Відвід 15-180	180	0,50	24	50	180
Відвід 15-200	200	0,50	26	50	200
Відвід 15-224	224	0,50	30	50	224
Відвід 15-250	250	0,50	33	50	250
Відвід 15-280	280	0,50	37	50	280
Відвід 15-315	315	0,50	42	50	315
Відвід 15-355	355	0,50	47	60	355
Відвід 15-400	400	0,70	53	60	400
Відвід 15-450	450	0,70	59	60	450
Відвід 15-500	500	0,70	68	80	500
Відвід 15-560	560	0,70	73	80	560
Відвід 15-600	600	0,70	79	80	600
Відвід 15-630	630	0,70	83	80	630
Відвід 15-710	710	0,70	93	80	710
Відвід 15-800	800	0,70	105	80	800
Відвід 15-900	900	1,00	118	100	900
Відвід 15-1000	1000	1,00	132	100	1000
Відвід 15-1120	1120	1,00	147	100	1120
Відвід 15-1250	1250	1,00	165	100	1250