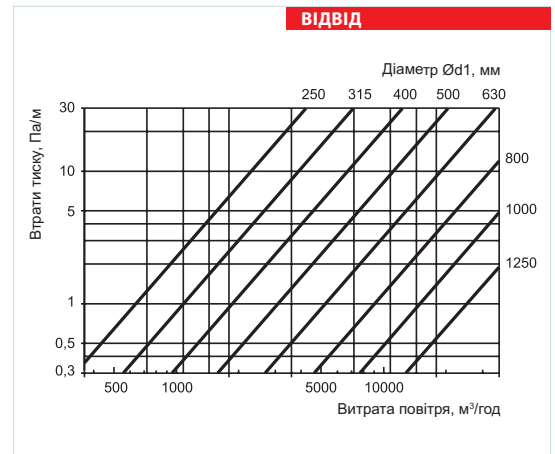
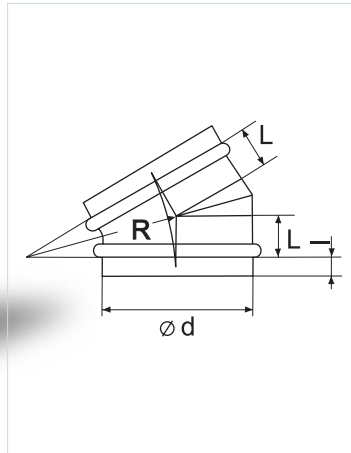


Відвід



Найменування	Діаметр (d), мм	Товщина сталі (r), мм	Довжина (L), мм	I, мм	R, мм
Відвід 30-125	125	0,50	33	50	125
Відвід 30-140	140	0,50	36	50	140
Відвід 30-150	150	0,50	40	50	150
Відвід 30-160	160	0,50	43	50	160
Відвід 30-180	180	0,50	48	50	180
Відвід 30-200	200	0,50	55	50	200
Відвід 30-224	224	0,50	60	50	224
Відвід 30-250	250	0,50	67	50	250
Відвід 30-280	280	0,50	75	50	280
Відвід 30-315	315	0,50	84	50	315
Відвід 30-355	355	0,50	95	60	355
Відвід 30-400	400	0,70	107	60	400
Відвід 30-450	450	0,70	122	60	450
Відвід 30-500	500	0,70	135	80	500
Відвід 30-560	560	0,70	151	80	560
Відвід 30-600	600	0,70	161	80	600
Відвід 30-630	630	0,70	170	80	630
Відвід 30-710	710	0,70	192	80	710
Відвід 30-800	800	0,70	216	80	800
Відвід 30-900	900	1,00	243	100	900
Відвід 30-1000	1000	1,00	270	100	1000
Відвід 30-1120	1120	1,00	302	100	1120
Відвід 30-1250	1250	1,00	338	100	1250