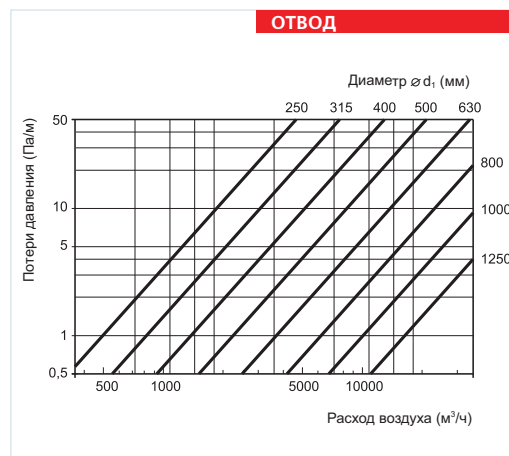
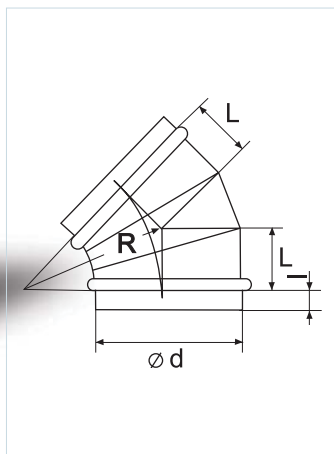


Отвод



Наименование	Диаметр (d), мм	Толщина стали (ρ), мм	Длина (L), мм	l, мм	R, мм
Отвод 45-125	125	0.50	52	50	125
Отвод 45-140	140	0.50	56	50	140
Отвод 45-150	150	0.50	62	50	150
Отвод 45-160	160	0.50	66	50	160
Отвод 45-180	180	0.50	76	50	180
Отвод 45-200	200	0.50	83	50	200
Отвод 45-224	224	0.50	93	50	224
Отвод 45-250	250	0.50	104	50	250
Отвод 45-280	280	0.50	116	50	280
Отвод 45-315	315	0.50	130	50	315
Отвод 45-355	355	0.50	142	60	355
Отвод 45-400	400	0.70	162	60	400
Отвод 45-450	450	0.70	186	60	450
Отвод 45-500	500	0.70	204	80	500
Отвод 45-560	560	0.70	232	80	560
Отвод 45-600	600	0.70	249	80	600
Отвод 45-630	630	0.70	261	80	630
Отвод 45-710	710	0.70	294	80	710
Отвод 45-800	800	0.70	331	80	800
Отвод 45-900	900	1.00	373	100	900
Отвод 45-1000	1000	1.00	414	100	1000
Отвод 45-1120	1120	1.00	464	100	1120
Отвод 45-1250	1250	1.00	518	100	1250