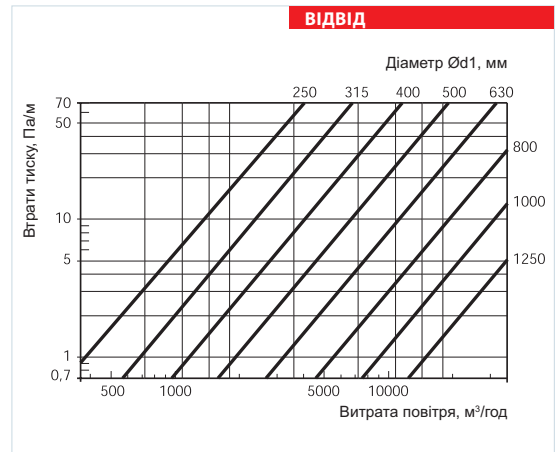
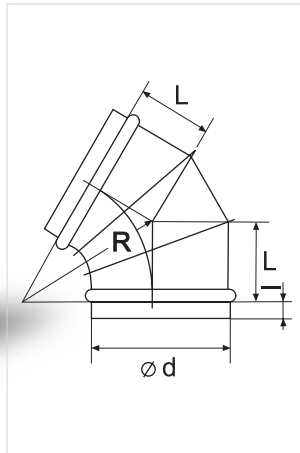


Відвід



Найменування	Діаметр (d), мм	Товщина сталі (ρ), мм	Довжина (L), мм	l, мм	R, мм
Відвід 60-125	125	0,50	72	50	125
Відвід 60-140	140	0,50	78	50	140
Відвід 60-150	150	0,50	87	50	150
Відвід 60-160	160	0,50	92	50	160
Відвід 60-180	180	0,50	104	50	180
Відвід 60-200	200	0,50	115	50	200
Відвід 60-224	224	0,50	130	50	224
Відвід 60-250	250	0,50	144	50	250
Відвід 60-280	280	0,50	162	50	280
Відвід 60-315	315	0,50	182	50	315
Відвід 60-355	355	0,50	205	60	355
Відвід 60-400	400	0,70	231	60	400
Відвід 60-450	450	0,70	260	60	450
Відвід 60-500	500	0,70	290	80	500
Відвід 60-560	560	0,70	325	80	560
Відвід 60-600	600	0,70	346	80	600
Відвід 60-630	630	0,70	365	80	630
Відвід 60-710	710	0,70	412	80	710
Відвід 60-800	800	0,70	465	80	800
Відвід 60-900	900	1,00	522	100	900
Відвід 60-1000	1000	1,00	580	100	1000
Відвід 60-1120	1120	1,00	650	100	1120
Відвід 60-1250	1250	1,00	725	100	1250