

Серія
ВЕНТС Буст-І



Канальні вентилятори змішаного типу в тепло- та звукоізольованому корпусі з продуктивністю до **1670 м³/год**

Застосування

Канальні вентилятори ВЕНТС Буст-І у спеціально розробленому звукоізольованому корпусі, що забезпечує безшумну роботу вентилятора у поєднанні з високими аеродинамічними характеристиками. Вентилятори сумісні з круглими повітропроводами діаметром від 200 до 250 мм. Вентилятори ВЕНТС Буст-І поєднують у собі широкі можливості та високі експлуатаційні характеристики як осьових, так і відцентрових вентиляторів,

забезпечуючи потужний повітряний потік та високий тиск.

Вентилятори ВЕНТС Буст-І рекомендуються як компонент вентиляційних систем для різних комерційних та промислових приміщень з високими вимогами до рівня шуму, наприклад бібліотек, конференц-залів, навчальних закладів, дитячих садків тощо.

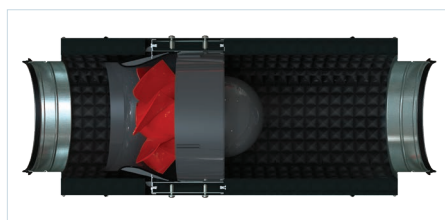
Конструкція

Зовнішній корпус виготовлений із оцинкованої сталі. Всередині корпус тепло- та звукоізольований 30 мм акустичного матеріалу.

Завдяки покращеній крильчатці змішаного типу, яка є гібридом осьової та відцентрової крильчатки, Буст-І має низьке енергоспоживання та рівень шуму за високої продуктивності.

Особливо спроектовані дифузор, крильчатка та спрямний апарат на виході корпусу вентилятора забезпечують плавний розподіл повітряного потоку та найкраще поєднання високого повітряного потоку, підвищеного тиску та низького рівня шуму.

Корпус вентилятора обладнаний герметичною клемною коробкою для підключення до електромережі.



Двигун

Вентилятори ВЕНТС Буст-І оснащені високоефективними однофазними тришвидкісними асинхронними двигунами з низьким енергоспоживанням. Двигун оснащений термовимикачами для захисту від перегрівання. Кулькопідшипники забезпечують тривалий термін служби (близько 40 000 годин безперервної роботи). Клас захисту двигуна від проникнення – IPX4.

Регулювання швидкості

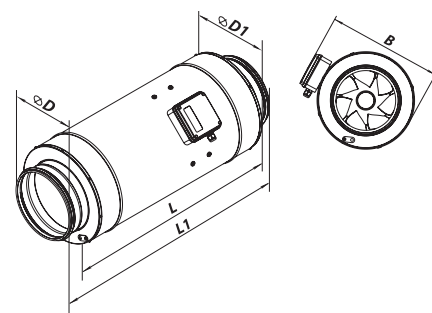
Тришвидкісним двигуном можна керувати за допомогою вбудованого перемикача (опція V) або зовнішнього перемикача P3-5.0 (замовляється окремо).

Монтаж

Вентилятори призначені для використання з круглими повітропроводами. Корпус вентилятора має монтажні кронштейни для зручного встановлення на стелю. Повітропроводи можуть бути встановлені під будь-яким кутом щодо осі вентилятора. Забезпечте достатній доступ для обслуговування під час встановлення вентилятора. Електричне підключення та монтаж необхідно виконувати згідно з інструкцією з експлуатації та схемою електричних з'єднань, наклеєною на клемній коробці. В одній системі може бути кілька вентиляторів, встановлених паралельно для збільшення продуктивності або послідовно для збільшення робочого тиску.

Габаритні розміри вентилятора

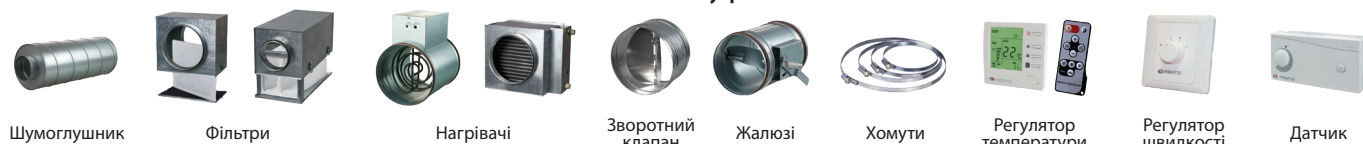
Тип	Розміри, мм					Маса, кг
	ØD	ØD1	L	L1	B	
Буст-І 200 (Т, У, Ун, Р, В, РВ)	199	281	601	739	339	8,2
Буст-І 250 (Т, У, Ун, Р, В, РВ)	249	337	601	739	389	9,5



Структура умовного позначення

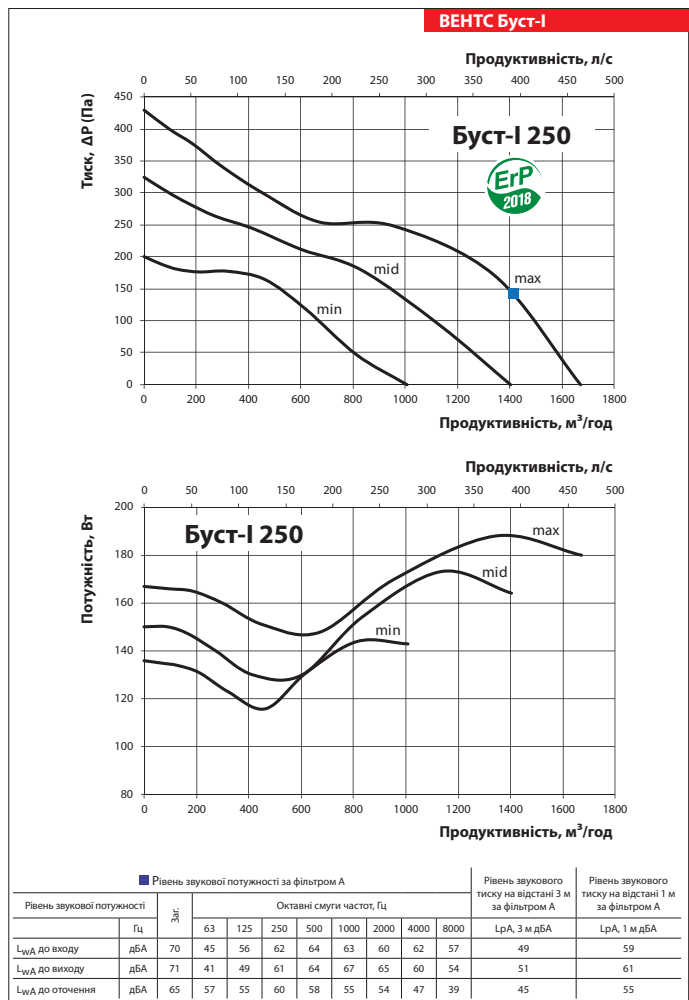
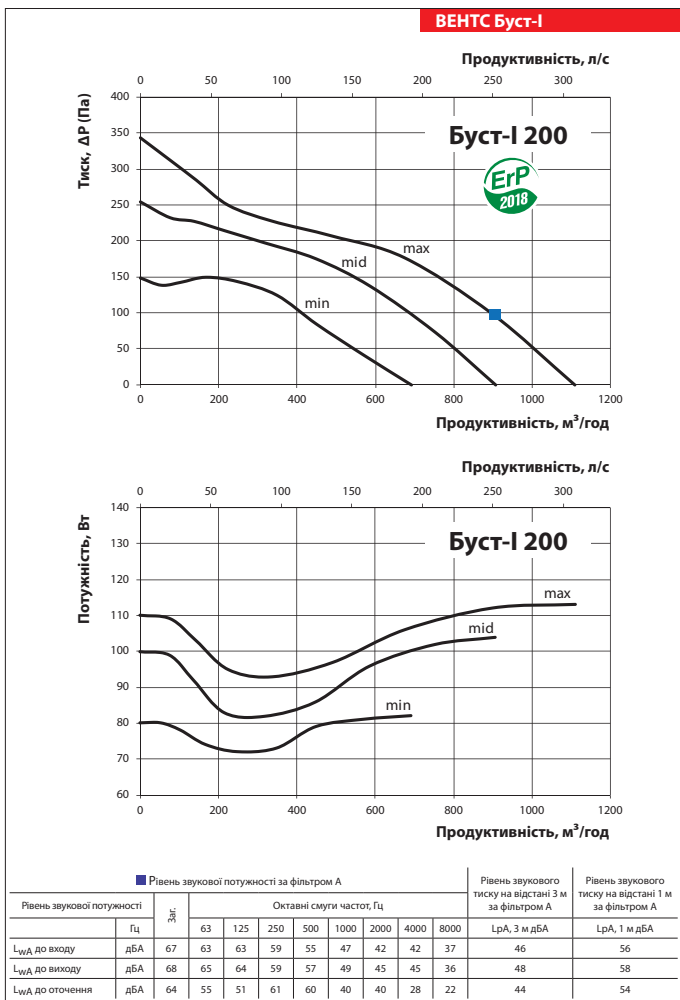
Серія	Діаметр повітропроводів	Опції
ВЕНТС Буст-І	200; 250	<p>Т: таймер затримки вимкнення (час затримки – від 2 до 30 хвилин).</p> <p>У: регулятор швидкості з електронним термостатом та датчиком температури, вбудованим у повітропровід. Алгоритм роботи за температурою.</p> <p>Ун: регулятор швидкості з електронним термостатом та датчиком температури, закріпленим на 4-метровому кабелі. Алгоритм роботи за температурою.</p> <p>Р: шнур живлення з вилкою.</p> <p>П: трипозиційний регулятор швидкості.</p>

Акcesуари



Технічні характеристики

	Буст-І 200			Буст-І 250		
	min	mid	max	min	mid	max
Швидкість						
Напруга, В/50 Гц	1~230					
Частота, Гц	50					
Потужність, Вт	82	104	113	144	173	188
Струм, А	0,37	0,46	0,51	0,70	0,81	0,84
Максимальна витрата повітря, м³/год	692	906	1110	1007	1404	1670
Максимальна витрата повітря, л/с	192	252	308	280	390	464
Частота обертання, хв ⁻¹	2229	2634	2823	2292	2626	2876
Рівень звукового тиску на відст. 3 м, дБА	37	42	44	38	43	45
Температура переміщуваного повітря, °С	-25...+55					
Захист	IPX4					
Клас захисту двигуна	IP20					



ВЕНТИЛЯТОР СЕРІЇ ВЕНТС БУСТ-І