

Серия

ВЕНТС Буст 150-250

Серия

ВЕНТС Буст 355-400



Канальные вентиляторы в пластиковом корпусе с производительностью до **3390 м³/ч**

■ Применение

Используются в приточных, вытяжных и приточно-вытяжных системах вентиляции, требующих мощного воздушного потока: коммерческие, офисные и другие общественные или промышленные помещения, помещения с повышенной влажностью. Совместимы с воздуховодами диаметром 150, 160, 200, 250, 355, 400 мм.

■ Конструкция

Корпус изготавливается из полимера, (для моделей 355 и 400, корпус дополнительно, укреплен металлическим кожухом). Благодаря конической

форме полимерной крыльчатки со специально спрофилированными лопастями, круговая скорость воздушного потока увеличивается, обеспечивая более высокое давление и производительность в сравнении с осевыми вентиляторами.

Особо спроектированные диффузор, крыльчатка и спрямляющий аппарат на выходе корпуса вентилятора распределяют воздушный поток, обеспечивая оптимальное сочетание характеристик: высокую производительность и увеличенное давление при низком уровне шума. Корпус вентилятора оснащен внешней герметичной клеммной коробкой для подключения электропитания.

■ Двигатель

В моделях серии ВЕНТС Буст применяются однофазные высокоэффективные трехскоростные асинхронные двигатели с низким энергопотреблением. Для защиты от перегрузки двигателя вентиляторов оснащены термозащитами. Подшипники качения обеспечивают длительный срок службы (порядка 40 000 часов непрерывной работы). Класс защиты двигателя – IPX4.

■ Регулирование скорости

Управление трехскоростным двигателем может осуществляться с помощью встроенного переключателя (опция «В») или внешнего переключателя ПЗ-5,0 (приобретаются отдельно).

■ Монтаж

Вентиляторы могут устанавливаться в начале, в середине или в конце системы воздуховодов. Допускается монтаж под любым углом относительно оси вентилятора. В одной системе возможна установка нескольких вентиляторов параллельно для увеличения производительности или последовательно для увеличения рабочего давления. Корпус вентилятора оснащен крепежными кронштейнами для подвешивания.

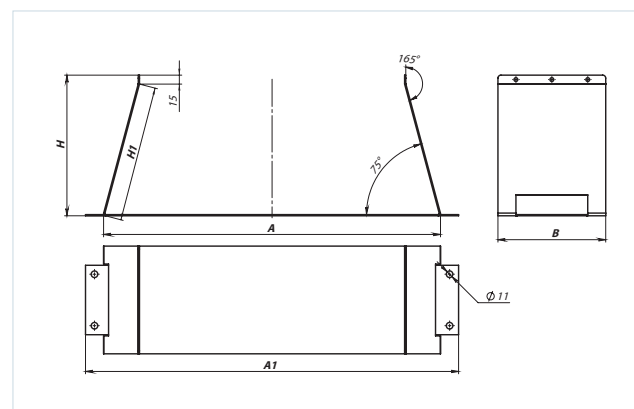
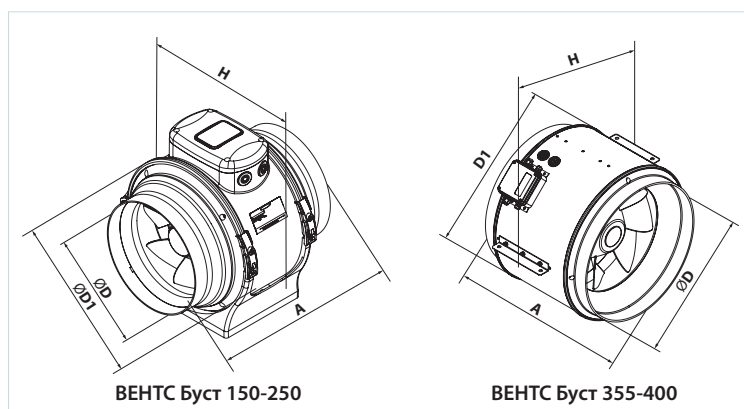
Для крепления к поверхности также возможно использование кронштейна КМ-Буст соответствующего размера (приобретается отдельно, доступен для моделей 355 и 400).

Габаритные размеры

Тип	Размеры, мм			
	A	Ø D	D1	H
Буст 150	301	149	247	267
Буст 200	302	199	293	308
Буст 250	293	249	327	342
Буст 355	388	350	390	450
Буст 400	388	395	441	500

Габаритные размеры кронштейнов

Тип	Размеры, мм				
	A	A1	H	H1	B
КМ-Буст 355	506	567	213	204	180
КМ-Буст 400	563	624	235	228	180



Условное обозначение

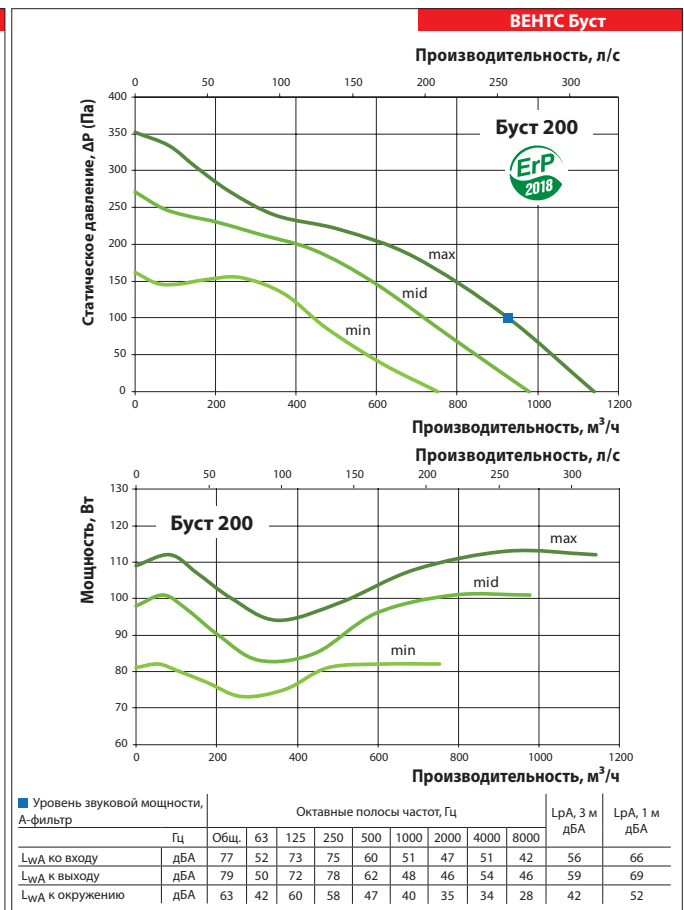
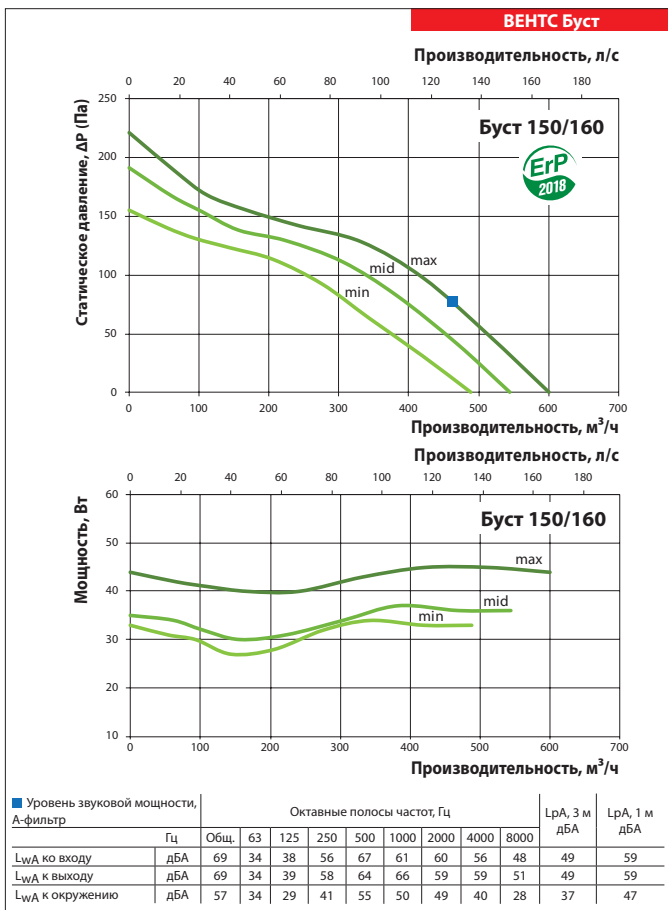
Серия	Диаметр воздуховода	Опции
ВЕНТС Буст	150; 160; 200; 250; 355; 400	Ун: регулятор скорости с электронным термостатом и датчиком температуры. Р: кабель питания с сетевой вилкой. В: ступенчатый регулятор скорости. П: встроенный плавный регулятор скорости.

Технические характеристики

Скоро в продаже

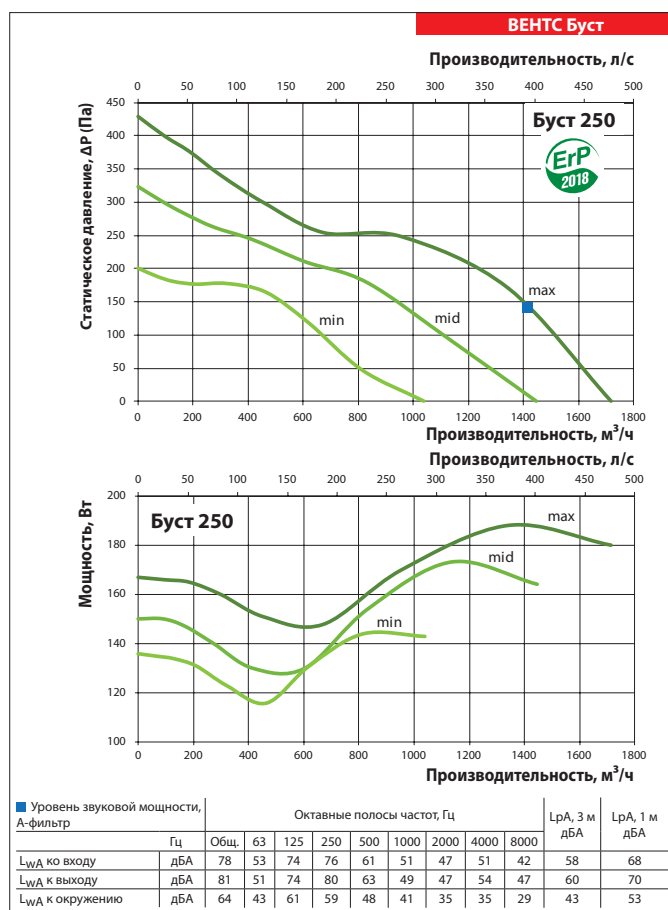
	Буст 150/160			Буст 200		
	Мин.	Средн.	Макс.	Мин.	Средн.	Макс.
Скорость						
Напряжение, В	1~230					
Частота, Гц	50					
Мощность, Вт	34	37	45	82	101	113
Ток, А	0,15	0,16	0,20	0,37	0,45	0,51
Максимальный расход воздуха, м³/ч	488	544	600	752	978	1140
Максимальный расход воздуха, л/с	136	151	167	209	272	317
Частота вращения, мин ⁻¹	2550	2704	2816	1866	2400	2738
Уровень звукового давления на расстоянии 3 м, дБА	34	35	37	37	40	42
Макс. темп. перемещаемого воздуха, °С	-25...+55					
Степень защиты	IPX4					
Степень защиты двигателя	IP20					

ВЕНТИЛЯТОР СЕРИИ ВЕНТС БУСТ



Технические характеристики

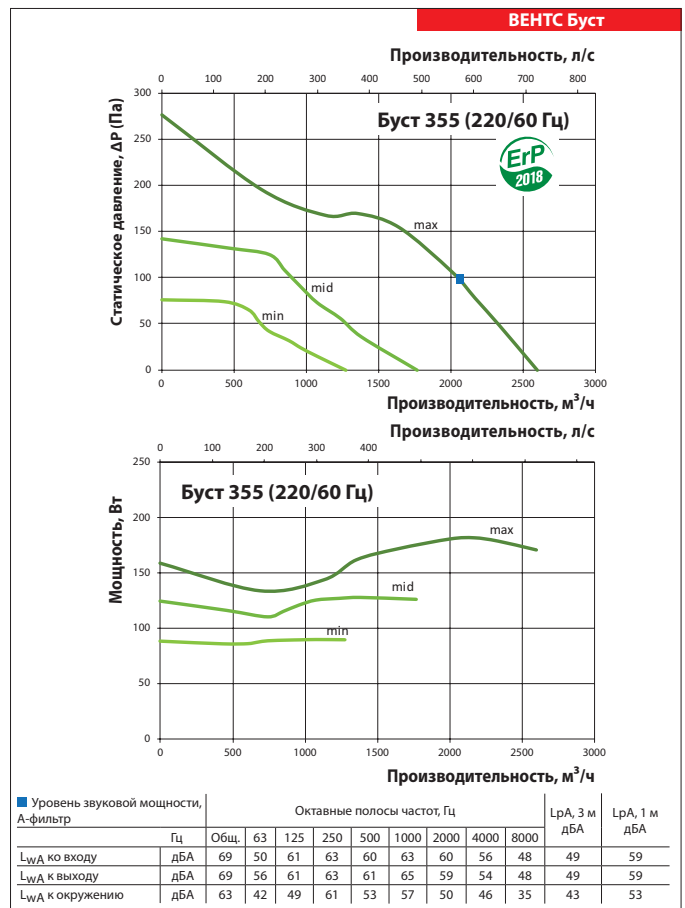
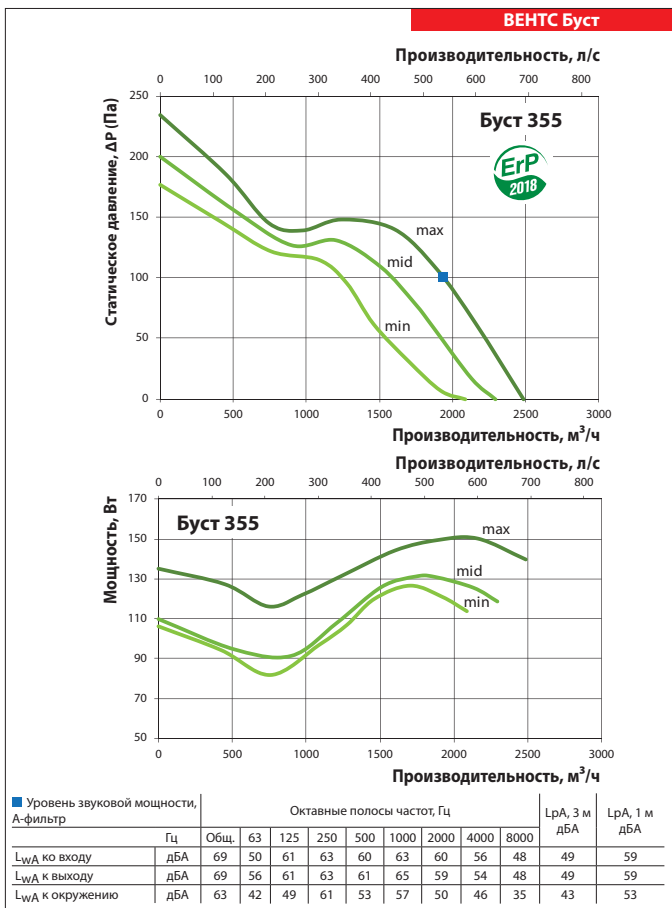
	Буст 250		
	Мин.	Средн.	Макс.
Скорость			
Напряжение, В		1~230	
Частота, Гц		50	
Мощность, Вт	144	173	188
Ток, А	0,70	0,81	0,84
Максимальный расход воздуха, м³/ч	1038	1447	1715
Максимальный расход воздуха, л/с	288	402	476
Частота вращения, мин⁻¹	2292	2626	2876
Уровень звукового давления на расстоянии 3 м, дБА	39	41	43
Макс. темп. перемещаемого воздуха, °С		-25...+55	
Степень защиты		IPX4	
Степень защиты двигателя		IP20	



Технические характеристики

	Буст 355			Буст 355 (220/60 Гц)		
	Мин.	Средн.	Макс.	Мин.	Средн.	Макс.
Скорость						
Напряжение, В	1~230					
Частота, Гц	50			60		
Мощность, Вт	126	131	150	90	128	182
Ток, А	0,60	0,58	0,66	0,43	0,60	0,85
Максимальный расход воздуха, м³/ч	2090	2296	2485	1277	1771	2600
Максимальный расход воздуха, л/с	581	638	690	355	492	722
Частота вращения, мин ⁻¹	1350	1400	1470	996	1360	1632
Уровень звукового давления на расстоянии 3 м, дБА	38	38	43	37	38	43
Макс. темп. перемещаемого воздуха, °С	-25...+55					
Степень защиты	IPX4					
Степень защиты двигателя	IP20					

ВЕНТИЛЯТОР СЕРИИ ВЕНТС БУСТ



Технические характеристики

	Буст 400			Буст 400 (220/60 Гц)		
	Мин.	Средн.	Макс.	Мин.	Средн.	Макс.
Скорость						
Напряжение, В	1~230					
Частота, Гц	50			60		
Мощность, Вт	197	204	224	146	208	300
Ток, А	0,91	0,90	0,98	0,73	1,00	1,40
Максимальный расход воздуха, м³/ч	2677	3136	3350	1846	2401	3390
Максимальный расход воздуха, л/с	744	871	931	513	667	942
Частота вращения, мин ⁻¹	1320	1390	1446	1000	1320	1566
Уровень звукового давления на расстоянии 3 м, дБА	40	42	43	38	42	43
Макс. темп. перемещаемого воздуха, °С	-25...+55					
Степень защиты	IPX4					
Степень защиты двигателя	IP20					

