

Серія

ВЕНТС Буст 150-250

Серія

ВЕНТС Буст 355-400



Канальні вентилятори у пластиковому корпусі з продуктивністю **3390 м³/год**

Застосування

Використовуються у припливних, витяжних та припливно-витяжних системах вентиляції, які вимагають потужного повітряного потоку: комерційні, офісні та інші громадські або промислові приміщення, приміщення з підвищеною вологістю. Сумісні з повітропроводами діаметром 150, 160, 200, 250, 355, 400 мм.

Конструкція

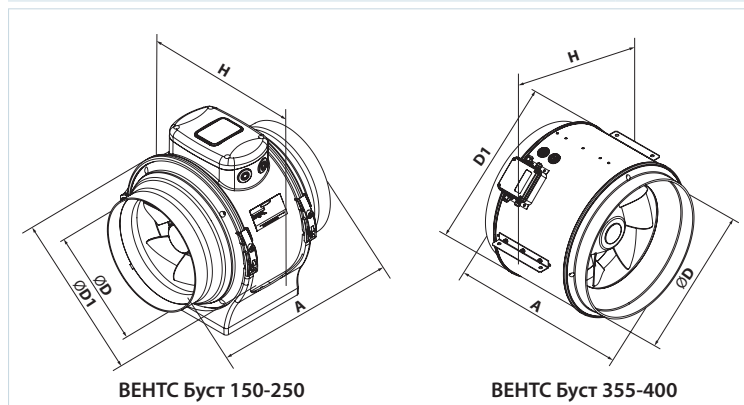
Корпус виготовляється з полімеру, (для моделей 355 і 400 корпус додатково укріплений металевим кожухом). Завдяки конічній формі полімерної

крильчатки та спеціально спрофільованим лопаткам кругова швидкість повітряного потоку збільшується, забезпечуючи вищий тиск та продуктивність порівняно з осьовими вентиляторами.

Спеціально спроектовані дифузор, крильчатка та спрямний апарат на виході корпусу вентилятора розподіляють повітряний потік, забезпечуючи оптимальне поєднання характеристик: високу продуктивність та збільшений тиск за низького рівня шуму. Корпус вентилятора оснащений зовнішньою герметичною клемною коробкою для підключення електроживлення.

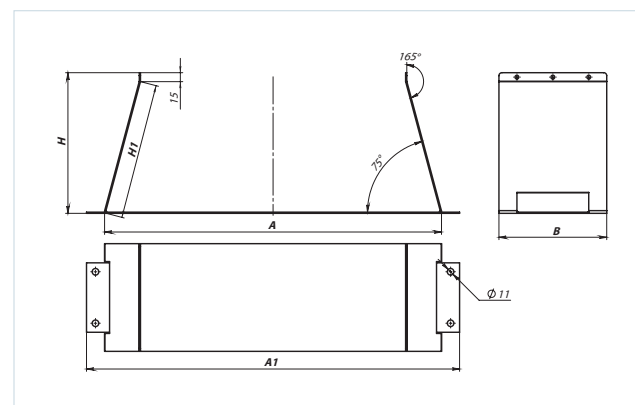
Габаритні розміри

Тип	Розміри, мм			
	A	Ø D	D1	H
Буст 150	301	149	247	267
Буст 200	302	199	293	308
Буст 250	293	249	327	342
Буст 355	388	350	390	450
Буст 400	388	395	441	500



Габаритні розміри кронштейнів

Тип	Розміри, мм				
	A	A1	H	H1	B
КМ-Буст 355	506	567	213	204	180
КМ-Буст 400	563	624	235	228	180



Електродвигун

У моделях серії ВЕНТС Буст застосовуються однофазні високоефективні тришвидкісні асинхронні двигуни з низьким енергоспоживанням.

Для захисту від перевантаження двигуни вентиляторів оснащені термозапобіжниками.

Підшипники кочення забезпечують тривалий термін експлуатації (близько 40 000 годин безперервної роботи). Клас захисту двигуна – IPX4.

Регулювання швидкості

Керування тришвидкісним двигуном може здійснюватися за допомогою вбудованого перемикача (опція «В») або зовнішнього перемикача ПЗ-5,0 (замовляється окремо).

Монтаж

Вентилятори можуть бути встановлені на початку, в середині або в кінці системи повітропроводів. Допускається монтаж під будь-яким кутом відносно осі вентилятора. В одній системі можливе встановлення декількох вентиляторів паралельно для збільшення продуктивності або послідовно для збільшення робочого тиску.

Корпус вентилятора оснащений кріпильними кронштейнами для підвісного монтажу.

Для кріплення до поверхні також можливе використання кронштейна КМ-Буст відповідного розміру (замовляється окремо, доступний для моделей 355 та 400).

Умовне позначення

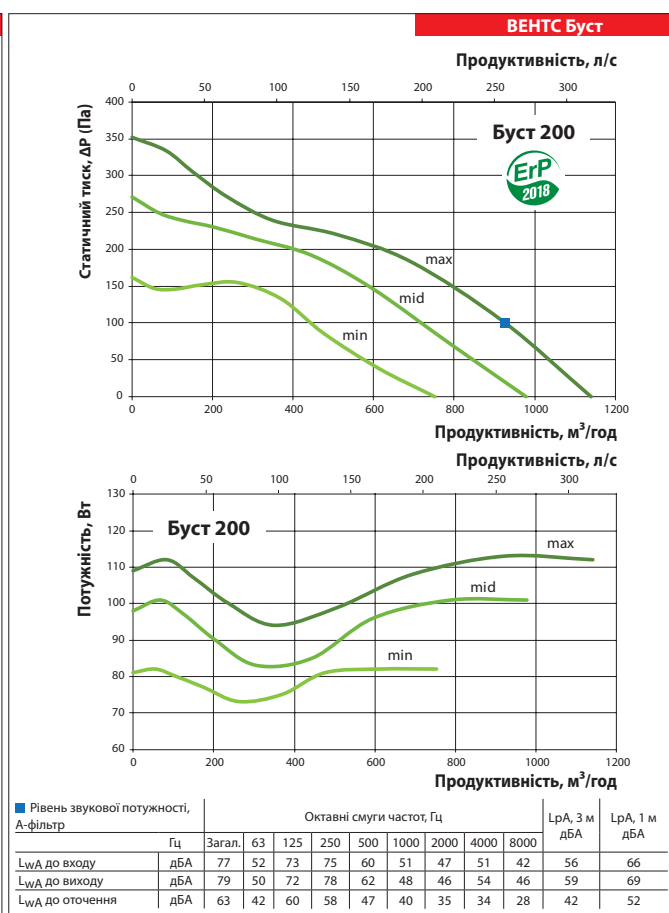
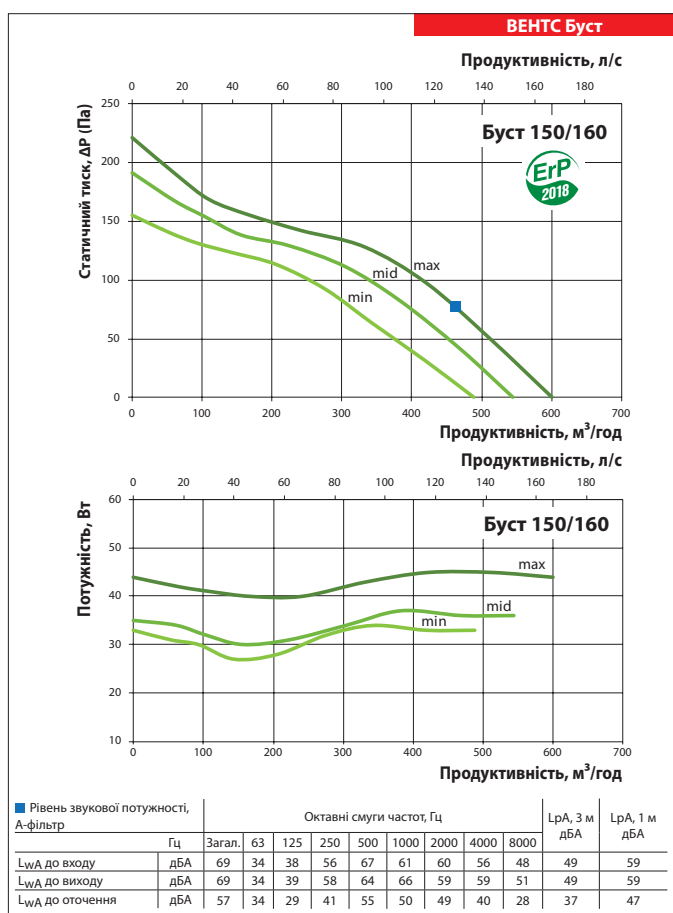
Серія	Діаметр повітропроводу	Опції
ВЕНТС Буст	150; 160; 200; 250; 355; 400	Ун: регулятор швидкості з електронним термостатом та зовнішнім датчиком температури. Р: кабель живлення з мережевою вилкою. В: ступінчастий регулятор швидкості. П: вбудований плавний регулятор швидкості.

Технічні характеристики

Очікуйте у продажі

	Буст 150/160			Буст 200		
	Мін.	Середн.	Макс.	Мін.	Середн.	Макс.
Швидкість						
Напруга, В	1~230					
Частота, Гц	50					
Потужність, Вт	34	37	45	82	101	113
Струм, А	0,15	0,16	0,20	0,37	0,45	0,51
Максимальна витрата повітря, м³/год	488	544	600	752	978	1140
Максимальна витрата повітря, л/с	136	151	167	209	272	317
Частота обертання, хв ⁻¹	2550	2704	2816	1866	2400	2738
Рівень звукового тиску на відст. 3 м, дБА	34	35	37	37	40	42
Макс. темп. переміщуваного повітря, °С	-25...+55					
Ступінь захисту	IPX4					
Ступінь захисту двигуна	IP20					

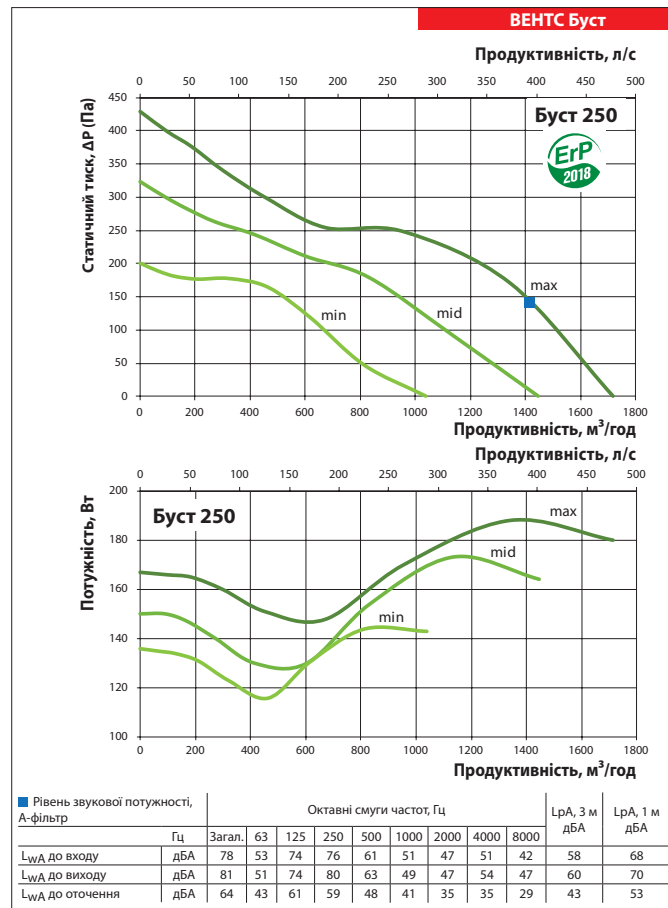
ВЕНТИЛЯТОР СЕРІЇ ВЕНТС БУСТ



ВЕНТИЛЯТОРИ ДЛЯ КРУГЛИХ КАНАЛІВ

Технічні характеристики

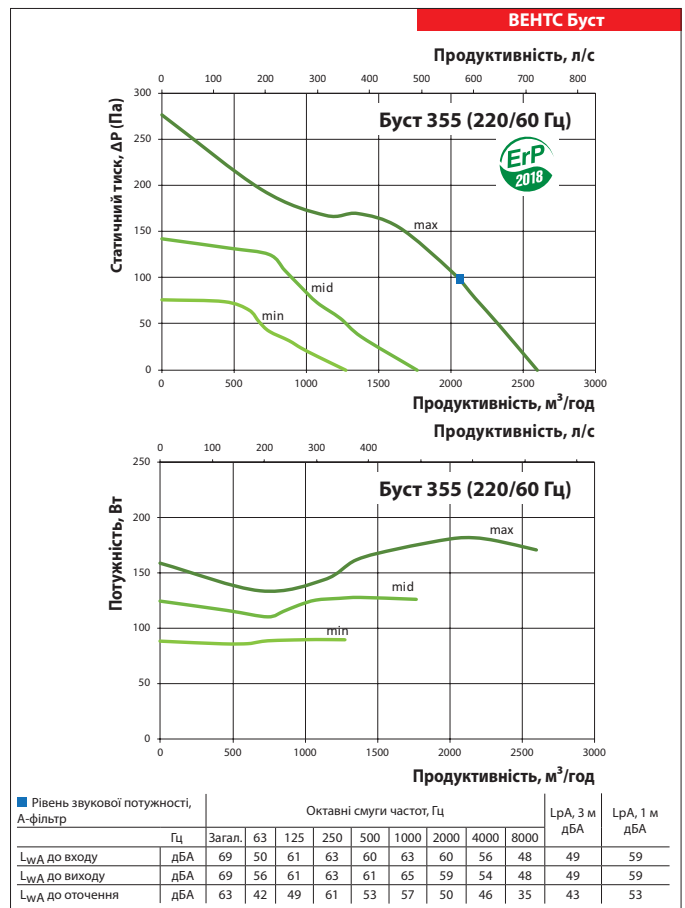
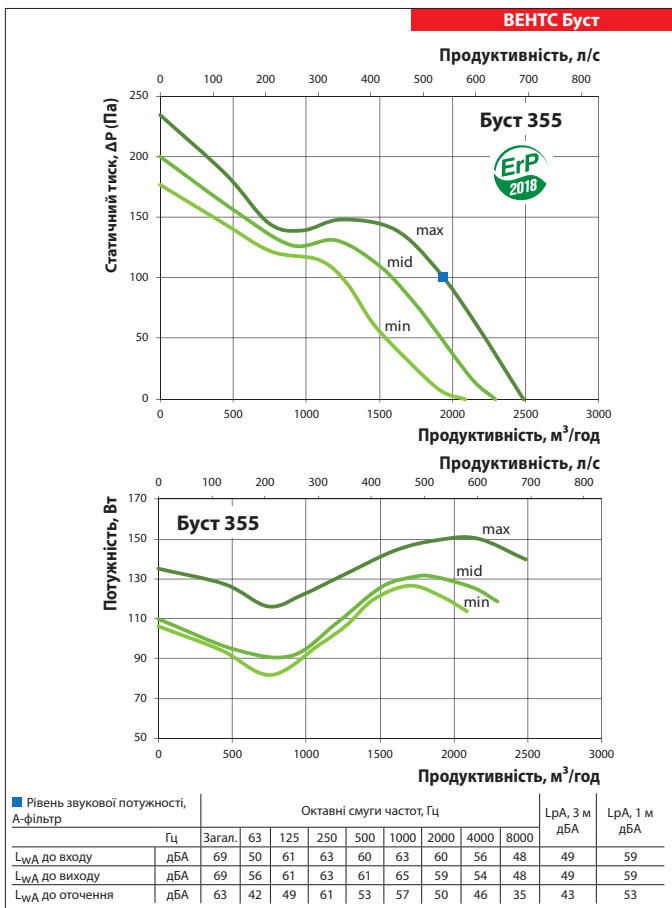
	Буст 250		
	Мін.	Середн.	Макс.
Швидкість			
Напруга, В		1~230	
Частота, Гц		50	
Потужність, Вт	144	173	188
Струм, А	0,70	0,81	0,84
Максимальна витрата повітря, м³/год	1038	1447	1715
Максимальна витрата повітря, л/с	288	402	476
Частота обертання, хв ⁻¹	2292	2626	2876
Рівень звукового тиску на відст. 3 м, дБА	39	41	43
Макс. темп. переміщуваного повітря, °С		-25...+55	
Ступінь захисту		IPX4	
Ступінь захисту двигуна		IP20	



Технічні характеристики

	Буст 355			Буст 355 (220/60 Гц)		
	Мін.	Середн.	Макс.	Мін.	Середн.	Макс.
Швидкість						
Напруга, В	1~230					
Частота, Гц		50		60		
Потужність, Вт	126	131	150	90	128	182
Струм, А	0,60	0,58	0,66	0,43	0,60	0,85
Максимальна витрата повітря, м³/год	2090	2296	2485	1277	1771	2600
Максимальна витрата повітря, л/с	581	638	690	355	492	722
Частота обертання, хв ⁻¹	1350	1400	1470	996	1360	1632
Рівень звукового тиску на відст. 3 м, дБА	38	38	43	37	38	43
Макс. темп. переміщуваного повітря, °С	-25...+55					
Ступінь захисту	IPX4					
Ступінь захисту двигуна	IP20					

ВЕНТИЛЯТОР СЕРІЇ ВЕНТС БУСТ



ВЕНТИЛЯТОРИ ДЛЯ КРУГЛИХ КАНАЛІВ

Технічні характеристики

	Буст 400			Буст 400 (220/60 Гц)		
	Мін.	Середн.	Макс.	Мін.	Середн.	Макс.
Швидкість						
Напруга, В	1~230					
Частота, Гц	50			60		
Потужність, Вт	197	204	224	146	208	300
Струм, А	0,91	0,90	0,98	0,73	1,00	1,40
Максимальна витрата повітря, м³/год	2677	3136	3350	1846	2401	3390
Максимальна витрата повітря, л/с	744	871	931	513	667	942
Частота обертання, хв ⁻¹	1320	1390	1446	1000	1320	1566
Рівень звукового тиску на відст. 3 м, дБА	40	42	43	38	42	43
Макс. темп. переміщуваного повітря, °С	-25...+55					
Ступінь захисту	IPX4					
Ступінь захисту двигуна	IP20					

