

Серия ВЕНТС ЦФ



Центробежный вентилятор для вытяжной вентиляции с производительностью до 122 м³/ч

■ Применение

- Постоянная или периодическая вытяжная вентиляция санузлов, душевых, кухонь и других бытовых помещений.
- Для монтажа в вентиляционные шахты или соединения с воздуховодами.
- Для систем вентиляционных каналов обладающих высоким сопротивлением.
- Для монтажа с воздуховодами Ø 100 мм.

■ Конструкция

- Современный дизайн и эстетический внешний вид.
- Корпус и крыльчатка выполнены из высококачественного и прочного АБС пластика, стойкого к ультрафиолету.
- Удобная съемная решетка с фильтрующим элементом предохраняет внутренние элементы вентилятора от жира и пыли, что позволяет его использовать на кухне в качестве вытяжки.
- Вентилятор ЦФ комплектуется по умолчанию пылевым фильтром. Возможен заказ с алюминиевым антижировым фильтром (ЦФА).
- Центробежная крыльчатка выполнена с вперед загнутыми лопатками, что обеспечивает высокое давление и низкий уровень шума вентилятора.
- Оборудован гравитационным обратным клапаном для предотвращения обратной тяги.
- Степень защиты IP 24.

■ Двигатель

- Надёжный однофазный двигатель с низким энергопотреблением.
- В базовой комплектации двигатель оборудован подшипниками скольжения.
- В модификации «турбо»двигатель оборудован подшипниками качения и установлен на специальных виброгасящих опорах.
- Предназначен для непрерывной работы и не требует обслуживания.
- Оборудован защитой от перегрева.

■ Модификации и опции

ЦФА – вентилятор с алюминиевым антижировым фильтром.



ЦФ 100 турбо – двигатель с повышенной производительностью. Оборудован подшипниками качения для увеличения срока службы (прим. 40 тыс. рабочих часов) и установлен на специальных виброгасящих опорах. Подшипники не требуют обслуживания и имеют запас смазочного материала, достаточного для всего срока эксплуатации.



ЦФ 100 Т – оборудован регулируемым таймером. Время срабатывания от 2 до 30 минут.



ЦФ 100 ТН – оборудован регулируемым таймером (время срабатывания от 2 до 30 минут) и реле влажности (порог срабатывания 60-90%).



ЦФ 100 В – оборудован шнурковым выключателем.



ЦФ 100 ВТ – оборудован шнурковым выключателем и регулируемым таймером (время срабатывания от 2 до 30 минут).



ЦФ 100 ВТН – оборудован шнурковым выключателем, регулируемым таймером (время срабатывания от 2 до 30 минут) и реле влажности (порог срабатывания 60-90%).



ЦФ 100 ТР – оборудован регулируемым таймером и датчиком движения (зона действия датчика от 1 до 4 м, угол обзора до 100°)



ЦФ 100 12 – исполнение с безопасным двигателем низкого напряжения 12 В переменного тока.

■ Управление

Ручное:

- Вентилятор управляется при помощи комнатного выключателя освещения. Выключатель в поставку не входит.
- Вентилятор управляется посредством встроенного шнуркового выключателя „В”. При потолочном монтаже вентилятора опция не используется.
- Регулировка скорости может осуществляться с помощью тиристорного регулятора (см. Электрические принадлежности). Вентиляторы могут подключаться сразу по несколько единиц к одному регулирующему устройству. Регуляторы скорости нельзя подключать к вентиляторам с модификациями Т, ТН, ТР, ВТ, ВТН.

Автоматическое:

- При помощи электронного блока управления **БУ-1-60** (см. Электрические принадлежности). Блок управления поставляется отдельно.

■ Монтажные особенности

- Вентилятор подходит для наружного или встраиваемого монтажа.
- При удалённом размещении вентиляционной шахты возможно использование гибких воздуховодов. Присоединение воздуховода к выходному фланцу вентилятора осуществляется при помощи хомута.
- Крепится к стене при помощи шурупов или на кронштейнах.
- Возможность вертикального или горизонтального монтажа.
- Может использоваться для потолочного монтажа.
- Для подключения вентилятора с двигателем низкого напряжения 12 В к сети 220 В / 50 Гц необходимо дополнительно приобрести понижающий трансформатор (например серии ТРФ 220/12-25).

Принадлежности

Воздуховоды



Решетки и колпаки



Регуляторы



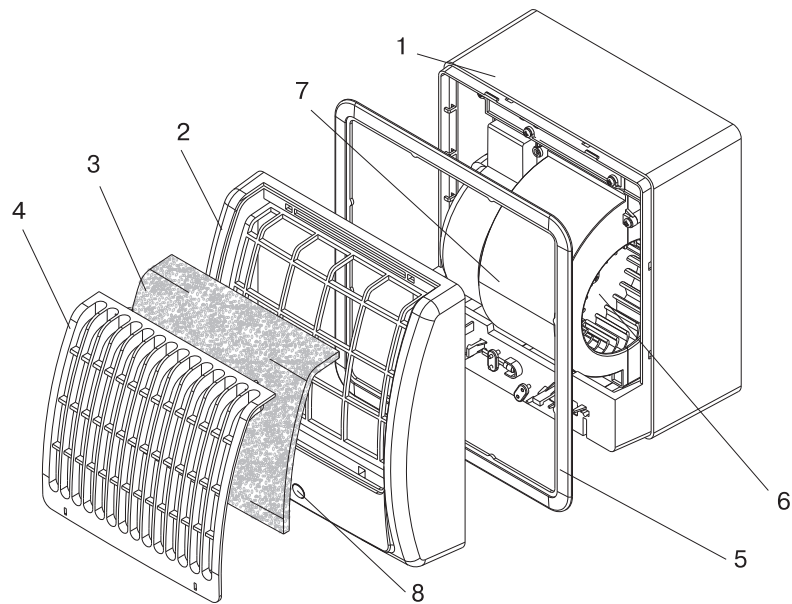
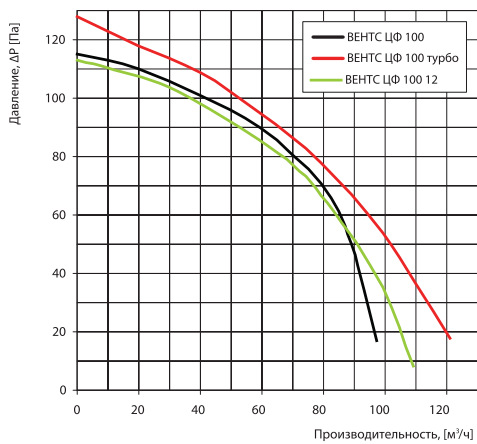
Хомуты



Сменные фильтры



Аэродинамические характеристики



- 1. Корпус
- 2. Крышка съемная
- 3. Фильтр
- 4. Решетка
- 5. Рама декоративная
- 6. Рабочее колесо
- 7. Крышка "улитка"
- 8. Лампа индикаторная

Технические характеристики

Модель	Частота, Гц	Напряжение, В	Потребляемая мощность, Вт	Ток, А	Частота вращения, мин ⁻¹	Максимальный расход воздуха, м ³ /ч	Уровень звукового давления на расст. 3 м, dB(A)	Вес, кг
ВЕНТС ЦФ 100	50/60	220-240	16	0,12	2250	98	36	1,20
ВЕНТС ЦФ 100 турбо	50/60	220-240	29	0,170	2500	122	38	1,30
ВЕНТС ЦФ 100 12	50/60	12	24	3,00	2300	110	37	1,2

Примеры монтажа



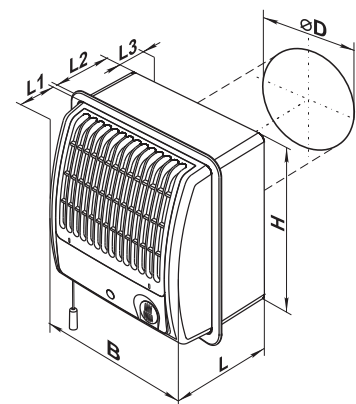
Настенный монтаж



Внутристенный монтаж

Габаритные размеры

Модель	Размеры, мм						
	Ø D	B	H	L	L1	L2	L3
ВЕНТС ЦФ 100	100	180	195	132	59	73	26



Сертификаты



Вентиляторы соответствуют требованиям нормативных документов по безопасности и электромагнитной совместимости.