

## ДРЕНАЖНИЙ НАСОС

### ДН-2



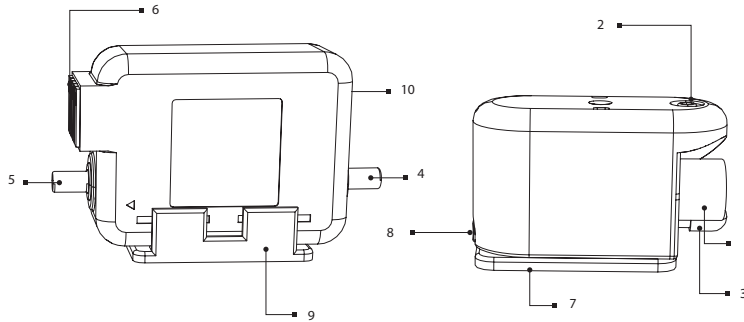
#### ■ Застосування

У процесі теплообміну в рекуператорі може утворюватися конденсат. Дренажний насос призначений для відкачування та зливання конденсату в системах вентиляції.

#### ■ Монтаж

Резервуар для збирання конденсату повинен монтуватися тільки у горизонтальному положенні. Дренажний насос може бути встановлений як горизонтально, так і вертикально. Детальніше монтаж описано у паспорті на виріб.

#### ■ Конструкція



- 1 – вхід для конденсату;
- 2 – штуцер для забору повітря для трубки Ø 4x6;
- 3 – штуцер для зливання конденсату;
- 4, 8 – штуцер для з'єднувальної трубки Ø 4x6;
- 5 – штуцер для трубки відведення конденсату;
- 6 – знімний клемник;
- 7 – пластина кріплення;
- 9 – фіксатор помпи;
- 10 – гніздо для знімного електрокабелю.

#### Технічні характеристики

Продуктивність, л/год	7
Підйом води на вході (витяжка), м	2
Підйом води на виході (подавання) за вертикаллю, м	7
Напруга, В/Гц	230/50
Рівень шуму, дБА	21
Споживана потужність, Вт	19
Параметри сигнального контакту С – NO, А	8

#### Габаритні розміри

Модель	Розміри, мм								
	ØD2	ØD1	A	A1	A2	H	H1	L	L1
ДН-2	18	5	68	68	82	55	38	32	30

