

ABLAUFPUMPE

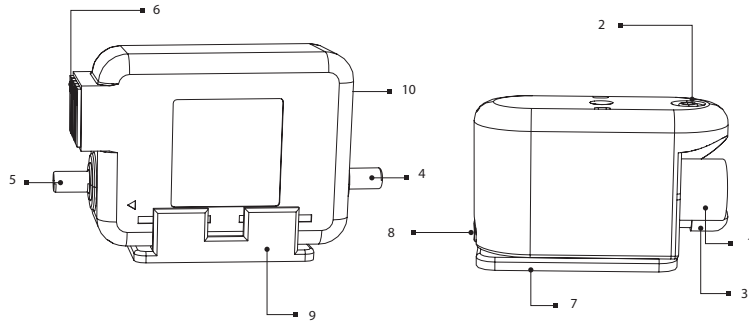
DN-2



■ Anwendung

Während des Wärmeaustausches kann sich das Kondensat im Wärmetauscher bilden. Die Ablaufpumpe ist für die Absaugung und Ableitung des Kondensats in den Lüftungsanlagen ausgelegt.

■ Aufbau



- 1: Eintritt des Kondenswassers
- 2: Luftansaugstutzen für das Rohr mit einem Durchmesser von 4 x 6
- 3: Ablaufstutzen
- 4, 8: Stutzen für das Anschlussschlauch mit einem Durchmesser von 4 x 6
- 5: Stutzen für ein Kondensatablaufrohr
- 6: abnehmbarer Klemmkasten
- 7: Befestigungsplatte
- 9: Halteclip der Pumpe
- 10: Buchse für ein abnehmbares elektrisches Kabel

■ Montage

Die Montage der Auffangwanne ist nur in horizontaler Position möglich. Die Ablaufpumpe ist für die horizontale oder vertikale Montage ausgelegt. Siehe das Betriebsanleitung für weitere Einzelheiten.

Technische Daten

Luftdurchsatz, l/s	7
Eingang-Wasserhebung (Abfuhr), m	2
Ausgang-Wasserhebung (Zufuhr) in vertikaler Richtung, m	7
Versorgungsspannung, V/Hz	230/50
Schalldruckpegel, dBA	21
Leistungsaufnahme, W	19
C - NO Parameter des Signalkontaktes, A	8

Außenabmessungen

Modell	Abmessungen, mm								
	ØD2	ØD1	A	A1	A2	H	H1	L	L1
DN-2	18	5	68	68	82	55	38	32	30

