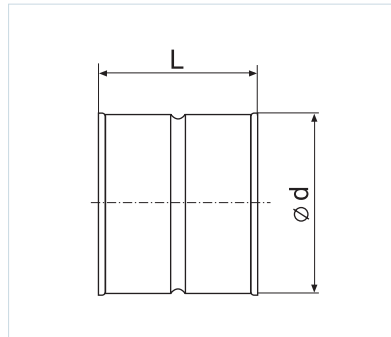
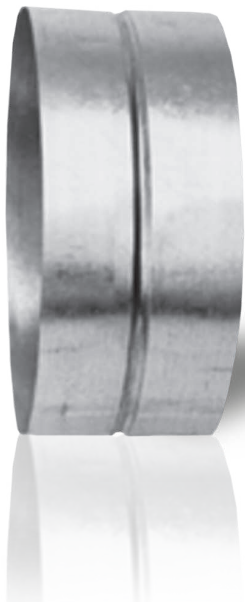


## Муфта



Найменування	Діаметр (d), мм	Товщина сталі (ρ), мм	Довжина (L), мм
Муфта 100	100	0,50	140
Муфта 110	110	0,50	140
Муфта 125	125	0,50	140
Муфта 140	140	0,50	140
Муфта 150	150	0,50	140
Муфта 160	160	0,50	140
Муфта 180	180	0,50	140
Муфта 200	200	0,50	140
Муфта 224	224	0,50	140
Муфта 250	250	0,50	140
Муфта 280	280	0,50	140
Муфта 315	315	0,50	140
Муфта 355	355	0,50	140
Муфта 400	400	0,70	140
Муфта 450	450	0,70	140
Муфта 500	500	0,70	140
Муфта 560	560	0,70	180
Муфта 600	600	0,70	180
Муфта 630	630	0,70	180
Муфта 710	710	0,70	180
Муфта 800	800	0,70	180
Муфта 900	900	1,00	180
Муфта 1000	1000	1,00	200
Муфта 1120	1120	1,00	200
Муфта 1250	1250	1,00	200
Муфта 1400	1400	1,00	200
Муфта 1600	1600	1,00	200