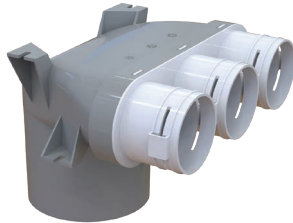


## СИСТЕМА 63

### Пленумы

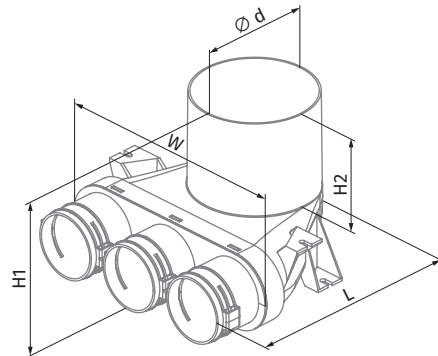
#### ПЛЕНУМ ПОТОЛОЧНЫЙ ПЛАСТИКОВЫЙ FlexiVent 0812125/63x3

Для приточных или вытяжных систем жилых помещений.  
Для потолочного монтажа.  
Для соединения вентиляционной решетки с каналами  $\varnothing$  63 мм.



- Присоединительные диаметры: 63 и 125 мм.
- Каналы фиксируются замками Flexivent 03, приобретаются отдельно.
- Для обеспечения класса плотности С на канал надевается уплотнитель FlexiVent 0563, приобретается отдельно.
- Изготовлен из полипропилена (PP) с термопластическим эластомером (SEBS).
- Рабочая температура: от -20 до +60 °С.

Размеры, мм	$\varnothing$ d (внутр.)	H1	H2	L	W
FlexiVent 0812125/63x3	127	183	100	243	266



#### Аксессуары

#### ТРУБА ПЛЕНУМА FlexiVent 12125

Для приточных или вытяжных систем жилых помещений.  
Для удлинения патрубка пленумов потолочных FlexiVent 0812125/63x3.



- Присоединительный диаметр: 125 мм.
- Изготовлен из полипропилена (PP) с термопластическим эластомером (SEBS).
- Рабочая температура: от -20 до +60 °С.

Размеры, мм	$\varnothing$ d (внутр.)	L
FlexiVent 12125	127	302

