

Серія
ФМК



Серія
ФМК...Ц



Застосування

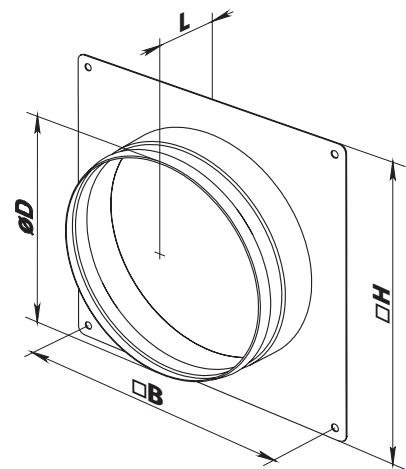
- Для приєднання гнучких каналів, пластикових каналів відповідного діаметра.
- Для настінного або стельового монтажу.

Конструкція

- Виготовляються зі спеціальної сталі з полімерним покриттям (серія **ФМК**) або оцинкованої сталі (серія **ФМК...Ц**).
- Фланці мають квадратну з'єднувальну пластину.
- Кріплення до стіни або стелі за допомогою шурупів.

Габаритні розміри

Модель		Розміри, мм			
		H	B	D	L
ФМК 80	ФМК 80 Ц	130	114	80	50
ФМК 100	ФМК 100 Ц	150	134	100	50
ФМК 110	ФМК 110 Ц	158	142	110	50
ФМК 120	ФМК 120 Ц	162	146	120	50
ФМК 125	ФМК 125 Ц	170	156	125	50
ФМК 130	ФМК 130 Ц	180	164	130	50
ФМК 140	ФМК 140 Ц	190	174	140	50
ФМК 150	ФМК 150 Ц	204	188	150	50
ФМК 160	ФМК 160 Ц	210	194	160	50
ФМК 180	ФМК 180 Ц	220	204	180	50
ФМК 200	ФМК 200 Ц	250	234	220	50
ФМК 250	ФМК 250 Ц	300	284	250	50
ФМК 315	ФМК 315 Ц	360	344	315	50



Аксессуары

