

КЛАПАН ГРАВІТАЦІЙНИЙ

Серія КГ



■ Застосування

Клапан гравітаційний призначений для автоматичного перекривання повітряного потоку в круглих повітропроводах при відключенні вентилятора і має гравітаційний тип дії.

■ Конструкція

Корпус клапана виготовлений із оцинкованої сталі. Клапан оснащено легкими гравітаційними пластинами з пластику, які знаходяться на поворотних осях, вбудованих у зовнішню рамку.

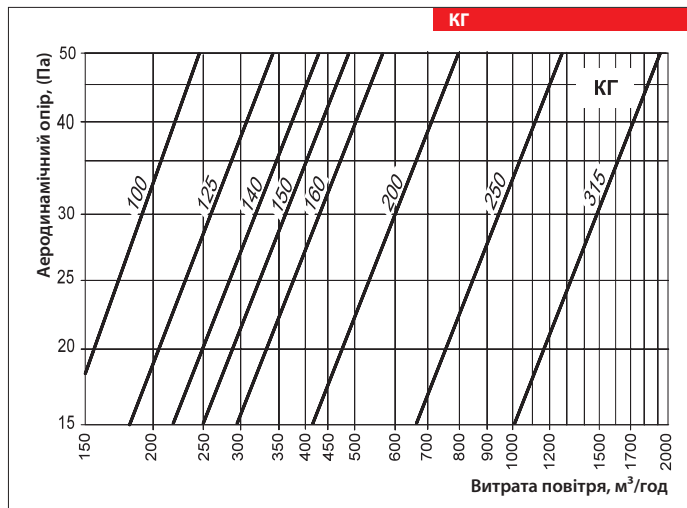
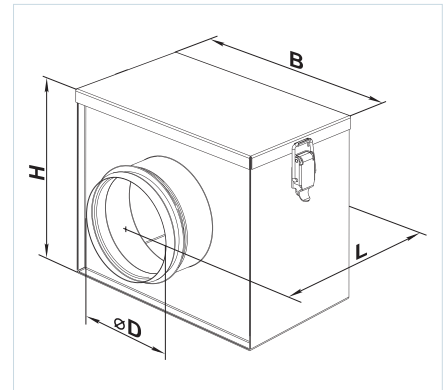
Пластини клапана відкриваються під дією потоку повітря та автоматично закриваються у разі припинення подавання повітря.

■ Монтаж

Клапан призначений для горизонтального монтажу та з'єднання з круглими повітропроводами. Пластини повинні самостійно закриватися під власною вагою. При розміщенні клапана у вентиляційній системі необхідно враховувати напрямок потоку повітря.

Габаритні розміри

Тип	Розміри, мм				Маса, кг
	D	B	H	L	
КГ 100	99	225	216	232	1,814
КГ 125	124	225	216	232	1,794
КГ 140	139	225	216	232	1,798
КГ 150	149	225	216	232	1,774
КГ 160	159	225	216	232	1,699
КГ 200	199	295	316	232	2,764
КГ 250	249	295	316	232	2,624
КГ 315	314	365	366	232	3,238



Умовне позначення

Серія	Діаметр патрубку, мм
КГ	100; 125; 140; 150; 160; 200; 250; 315