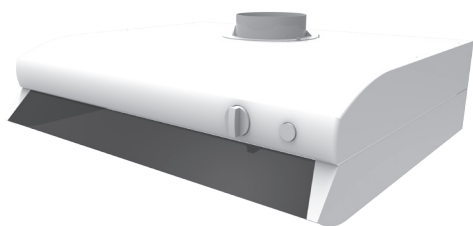


## КН-1



### ■ Применение

Кухонный вытяжной зонт предназначен для очистки воздуха от продуктов сгорания, испарений, запахов, которые образуются при тепловой обработке продуктов на кухне.

### ■ Принцип работы

При включении кухонного зонта открывается клапан и подается сигнал к ПВУ для перехода на высокую скорость.

### ■ Конструкция

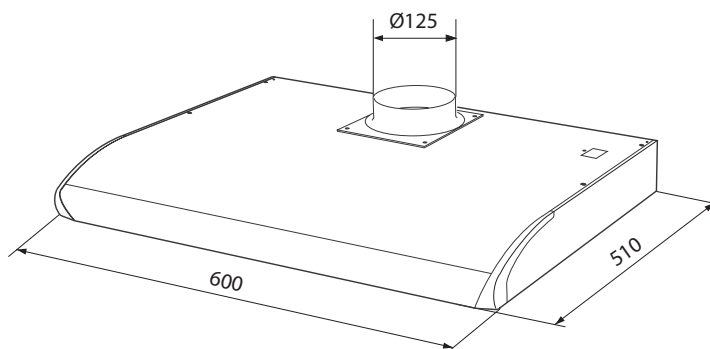
Кухонный вытяжной зонт оборудован подсветкой и полиэфирным фильтром.

### ■ Монтаж

Монтажные принадлежности и монтажные винты входят в комплект поставки. Кухонный вытяжной зонт поставляется со шнуром и заземленным разъемом для подключения питания. Монтаж осуществляется согласно паспорту изделия.

### Технические характеристики

Ширина, мм	600
Электрическое соединение, В	230
Освещение, Вт	11



### Примеры применения

Кухонный зонт КН-1 может подключаться непосредственно к установке ВУТР 200 В(Э) ЕС А17/18.

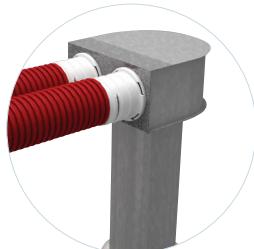


**Вариант применения**

Вентиляционный колпак



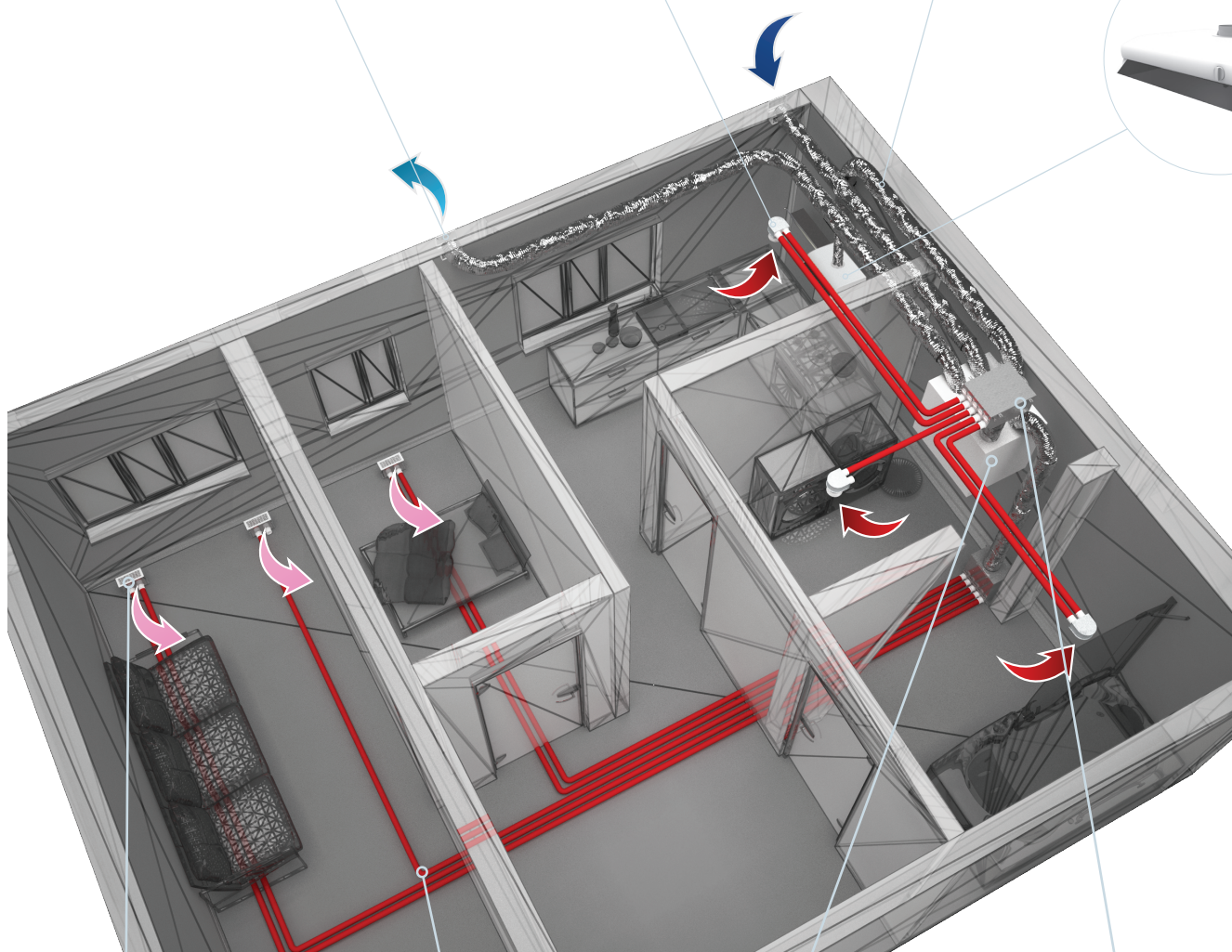
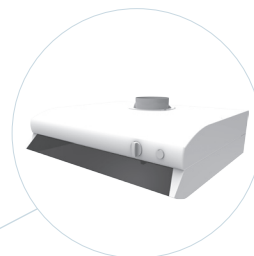
Пленум потолочный с анемостатом



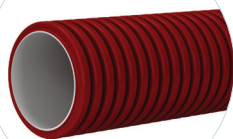
Воздуховод изолированный Изовент 150



КН-1



Напольный пленум с решеткой



Воздуховод FlexiVent



Приточно-вытяжная установка



Коллектор