

Клапан обратный ККВ



■ Применение

Обратный клапан предназначен для автоматического перекрытия сечения воздуховода при отключении вентилятора и предотвращения движения воздуха в обратном направлении при выключенной системе вентиляции. Используется для монтажа вентиляторов серий ВКВ, ВКГ, ВКВ ЕС, ВКГ ЕС.

■ Конструкция

Корпус и поворотная пластина изготовлены из оцинкованной листовой стали. Пластина клапана открывается под действием потока воздуха и ав-

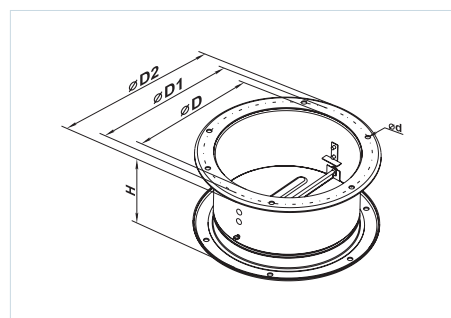
томатически возвращается в исходное положение при прекращении подачи воздуха. Обратный клапан имеет гравитационный тип действия.

■ Монтаж

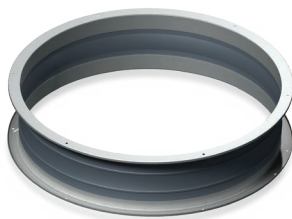
Монтаж в систему вентиляции проводится путем крепления торцевых фланцев к ответным фланцам в вентиляционной системе. Крепление осуществляется с помощью оцинкованных болтов и скоб. Устанавливается только в вертикальные вытяжные воздуховоды (отсутствует пружина).

Габаритные размеры

| Тип | Типоразмер совместимых вентиляторов | Размеры, мм | | | | | Масса, кг |
|-------------|-------------------------------------|-------------|-----|-----|----|-----|-----------|
| | | ∅D | ∅D1 | ∅D2 | ∅d | H | |
| ККВ 220-225 | 190, 220, 225 | 183 | 213 | 235 | 7 | 115 | 1,0 |
| ККВ 250-315 | 250, 280, 310 | 256 | 285 | 306 | 7 | 156 | 1,7 |
| ККВ 355-500 | 355, 400, 450, 500 | 402 | 438 | 464 | 9 | 220 | 3,5 |
| ККВ 560 | 560, 630 | 565 | 605 | 638 | 10 | 300 | 7,3 |
| ККВ 710 | 710 | 635 | 674 | 708 | 10 | 380 | 14,1 |



Гибкая вставка ГКВ



■ Применение

Гибкие вставки предназначены для исключения передачи вибрации от вентиляторов к воздуховоду, а также для частичной компенсации температурной деформации в трассе воздуховода. Применяются в системах вентиляции, перемещающих воздух в диапазоне температур от -40 °С до +80 °С. Используется для монтажа вентиляторов серий ВКВ, ВКГ, ВКВ ЕС, ВКГ ЕС.

■ Конструкция

Гибкие вставки представляют собой два фланца, соединенные между собой виброизолирующим мате-

риалом. Изготавливаются из оцинкованного листа и полиэтиленовой ленты, укрепленной полиамидной текстильной тканью. Вставки не предназначены для механической нагрузки, их нельзя использовать в качестве несущей конструкции.

■ Монтаж

Монтаж гибких вставок в систему вентиляции проводится путем крепления торцевых фланцев к ответным фланцам в вентиляционной системе. Крепление осуществляется с помощью оцинкованных болтов и скоб.

Габаритные размеры

| Тип | Типоразмер совместимых вентиляторов | Размеры, мм | | | | | Масса, кг |
|-------------|-------------------------------------|-------------|-----|-----|----|-----|-----------|
| | | ∅D | ∅D1 | ∅D2 | ∅d | L | |
| ГКВ 220-225 | 190, 220, 225 | 183 | 210 | 235 | 7 | 200 | 0,8 |
| ГКВ 250-315 | 250, 280, 310 | 256 | 285 | 308 | 7 | 200 | 1,2 |
| ГКВ 355-500 | 355, 400, 450, 500 | 402 | 430 | 484 | 9 | 200 | 1,75 |
| ГКВ 560 | 560, 630 | 567 | 605 | 639 | 9 | 200 | 2,62 |
| ГКВ 710 | 710 | 630 | 674 | 705 | 10 | 260 | 7,1 |

