

Rückschlagklappe
KKV



■ **Verwendungszweck**

Die Rückschlagklappe sperrt das Lüftungsrohr bei Ventilatorstillstand und verhindert somit den Lufrückstrom. Kompatibel mit den Ventilatoren VKV, VKH, VKV EC, VKH EC.

■ **Aufbau**

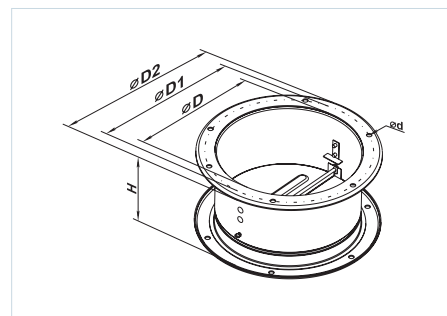
Das Gehäuse und die Absperklappe sind aus verzinktem Stahlblech gefertigt. Die Klappe wird durch Luftstrom geöffnet und schließt bei stehendem Ventilator. Die Rückschlagklappe ist selbsttätig aktiviert.

■ **Montage**

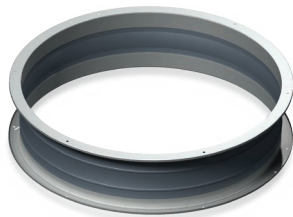
Montage im Lüftungssystem durch die Befestigung der Endflansche an die Gegenflansche mit verzinkten Bolzen und Bügeln. Nur für die senkrechte Montage in Lüftungsrohre geeignet (kein Federmechanismus ist vorhanden).

Außenabmessungen

Modell	Standardgröße der kompatiblen Ventilatoren	Abmessungen, mm					Gewicht, kg
		ØD	ØD1	ØD2	Ød	H	
KKV 220-225	190, 220, 225	183	213	235	7	115	1,0
KKV 250-315	250, 280, 310	256	285	306	7	156	1,7
KKV 355-500	355, 400, 450, 500	402	438	464	9	220	3,5
KKV 560	560, 630	565	605	638	10	300	7,3
KKV 710	710	635	674	708	10	380	14,1



Flexibler Antivibrationsverbinder
GKV



■ **Verwendungszweck**

Die flexible Antivibrationsverbinder sind für Unterbrechung von Schallübertragungen von Ventilatoren auf Lüftungsrohre sowie für teilweisen Ausgleich von Temperaturverformungen im Lüftungsrohr. Geeignet für die Lüftungssysteme mit der Fördermitteltemperatur von -40 °C bis zu +80 °C. Kompatibel mit den Ventilatoren VKV, VKH, VKV EC, VKH EC.

■ **Aufbau**

Die elastischen Manschette besteht aus zwei Flanschen aus verzinktem Stahlblech, welche mit einem PVC-Gewebe-Tuch verbunden sind. Die elastischen

Manschette eignen sich nicht für eine mechanische Belastung und dürfen nicht als ein Tragkörper verwendet werden.

■ **Montage**

Montage im Lüftungssystem durch die Befestigung der Endflansche an die Gegenflansche mit verzinkten Bolzen und Bügeln.

Außenabmessungen

Modell	Standardgröße der kompatiblen Ventilatoren	Abmessungen, mm					Gewicht, kg
		ØD	ØD1	ØD2	Ød	L	
GKV 220-225	190, 220, 225	183	210	235	7	200	0,8
GKV 250-315	250, 280, 310	256	285	308	7	200	1,2
GKV 355-500	355, 400, 450, 500	402	430	484	9	200	1,75
GKV 560	560, 630	567	605	639	9	200	2,62
GKV 710	710	630	674	705	10	260	7,1

