

З'ЄДНУВАЛЬНО-МОНТАЖНІ ЕЛЕМЕНТИ: ХРЕСТОВИНИ

Серія
КМ



Серія
КМ...Ц



Габаритні розміри

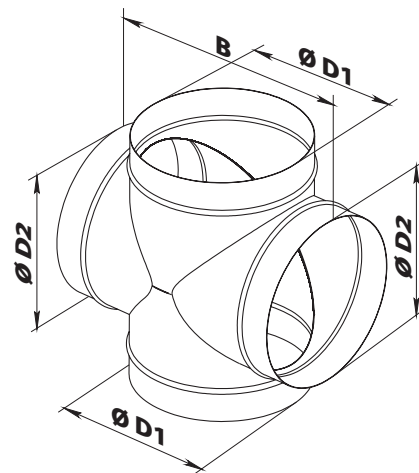
Модель		Розміри, мм		
		D1	D2	B
КМ 80	КМ 80 Ц	80	80	170
КМ 100	КМ 100 Ц	100	100	190
КМ 110	КМ 110 Ц	110	110	200
КМ 120	КМ 120 Ц	120	120	210
КМ 125	КМ 125 Ц	125	125	215
КМ 125/160	КМ 125/160 Ц	125	160	215
КМ 130	КМ 130 Ц	130	130	220
КМ 140	КМ 140 Ц	140 <td 140	230	
КМ 150	КМ 150 Ц	150	150	240
КМ 160	КМ 160 Ц	160	160	250
КМ 180	КМ 180 Ц	180	180	260
КМ 200	КМ 200 Ц	200	200	300
КМ 250	КМ 250 Ц	250	250	350
КМ 315	КМ 315 Ц	315	315	415

Застосування

- Для формування вузлів відгалужень припливних або витяжних вентиляційних систем побутових, громадських та промислових будівель.
- Для з'єднання різних повітропроводів між собою та їх поєднання у складні системи вентиляції.

Конструкція

- Виготовляються зі спеціальної сталі з полімерним покриттям (серія **КМ**) або оцинкованої сталі (серія **КМ...Ц**).
- Хрестовина дозволяє з'єднати 4 повітропроводи одного діаметра під кутом 90°.
- Хрестовина **КМ 125/160** має два фланці \varnothing 125 мм і два \varnothing 160 мм.
- Фіксація елементів за допомогою хомутів або інших способів кріплення.



Акcesуари



Дифузори та анемостати

Решітки та ковпаки

Зворотні клапани

Хомути

Повітропроводи

Монтажні стрічки