

Серія  
**КОМ1**■ **Застосування**

Гравітаційний зворотний клапан призначений для перекриття повітряного потоку в прямокутних повітропроводах та запобігання рухові повітря у зворотному напрямку при вимкненому вентиляторі. Пластина клапана відкривається тиском, який створюється потоком повітря.

■ **Конструкція**

Корпус та поворотна пластина виготовлені з оцинкованої сталі. Пластина клапана відкривається під дією потоку повітря та закривається при припиненні подавання повітря. Рукоятка клапана оснащена противагою, за

допомогою якої можна відрегулювати чутливість відкривання-закривання клапана.

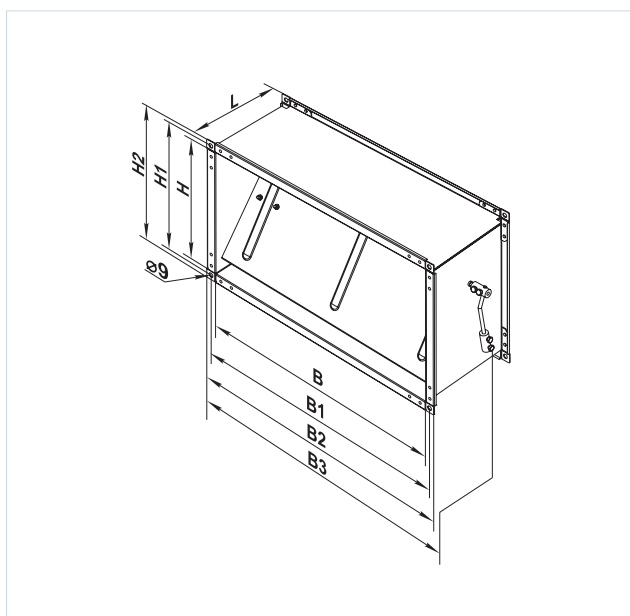
■ **Монтаж**

Клапан призначений для горизонтального монтажу та з'єднання з прямокутними повітропроводами вентиляційних систем.

Пластина повинна самостійно закриватися під власною вагою. При розміщенні клапана у вентиляційній системі необхідно враховувати напрямок потоку повітря.

## Габаритні розміри

Тип	Розміри, мм								Маса, кг
	B	B1	B2	B3	H	H1	H2	L	
КОМ1 400x200	400	420	440	461	200	220	240	202	2,9
КОМ1 500x250	500	520	540	561	200	270	290	202	3,73
КОМ1 500x300	500	520	540	561	300	320	340	202	4,1
КОМ1 600x300	600	620	640	661	300	320	340	202	4,64
КОМ1 600x350	600	620	640	661	350	370	390	202	5,03



## Умовне позначення

Серія	Розмір фланця, мм
КОМ 1	400x200; 500x250; 500x300; 600x300; 600x350