

## KOM-Serie



### ■ Einsatzgebiet

Die Rückschlagklappe mit federbelasteten Platten ist zur Abspernung des Lüftungsrohres und zur Verhinderung von Luftrückstrom bei abgeschaltetem Lüftungssystem bestimmt. Die Klappenplatten werden mit dem Luftdruck geöffnet, der vom Luftstrom generiert wird, und mit dem Feder geschlossen.

### ■ Aufbau

Das Gehäuse der Klappe ist aus verzinktem Stahlblech und die zwei federbelastete Platten aus dem Aluminiumblech hergestellt.

### ■ Modifikationen

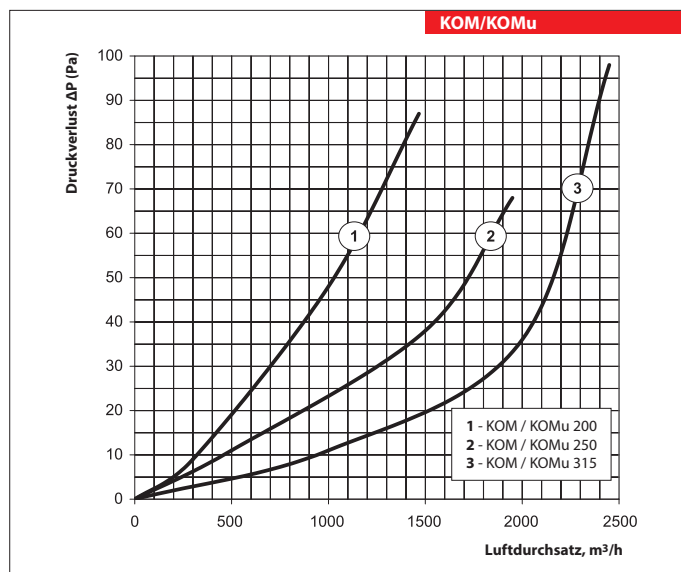
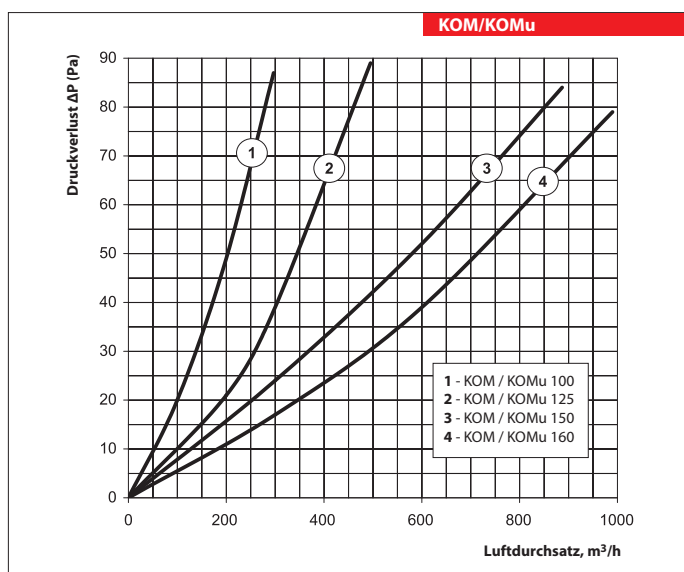
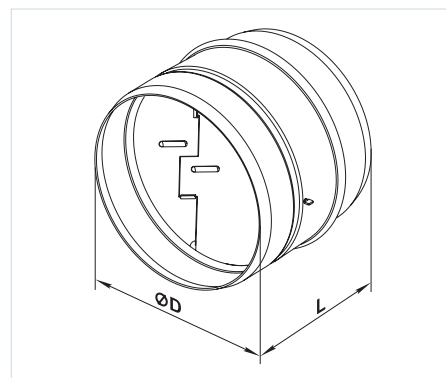
**KOMu** ist eine Rückschlagklappe mit einer Spezialdichtung aus Moosgummi zur Geräuschminderung beim Betrieb der Klappe sowie zur Sicherstellung der zusätzlichen Luftdichtigkeit.

### ■ Montage

Die Klappe ist zum Anschluss an runde Lüftungsrohre und zur Befestigung mit den Schlauchschellen konstruiert. Die Drehachse muss senkrecht ausgerichtet werden. Die Montage ist, in Übereinstimmung mit der Luftförderrichtung im Lüftungssystem, auszuführen.

### Außenmaße

Modell	Abmessungen, mm		Gewicht, kg
	ØD	L	
KOM 100 KOMu 100	99	80 90	0,18
KOM 125 KOMu 125	124	100 110	0,27
KOM 150 KOMu 150	149	115 125	0,38
KOM 160 KOMu 160	159	120 130	0,42
KOM 200 KOMu 200	199	145 155	0,63
KOM 250 KOMu 250	249	165 175	0,90
KOM 315 KOMu 315	314	190 200	1,31



### Bezeichnungsschlüssel

<b>Serie</b> KOM/KOMu	<b>Flansch-Durchmesser, mm</b> 100; 125; 150; 160; 200; 250; 315
--------------------------	---