

## ЗАСЛОНКИ

### Серия КР



#### ■ Применение

Воздушная заслонка для регулирования расхода воздуха в вентиляционных каналах прямоугольного сечения.

#### ■ Конструкция

Корпус и поворотная пластина изготовлены из оцинкованной стали. Клапан снабжен рычагом с металлической ручкой и стопором для фиксации положения при помощи барашкового болта.

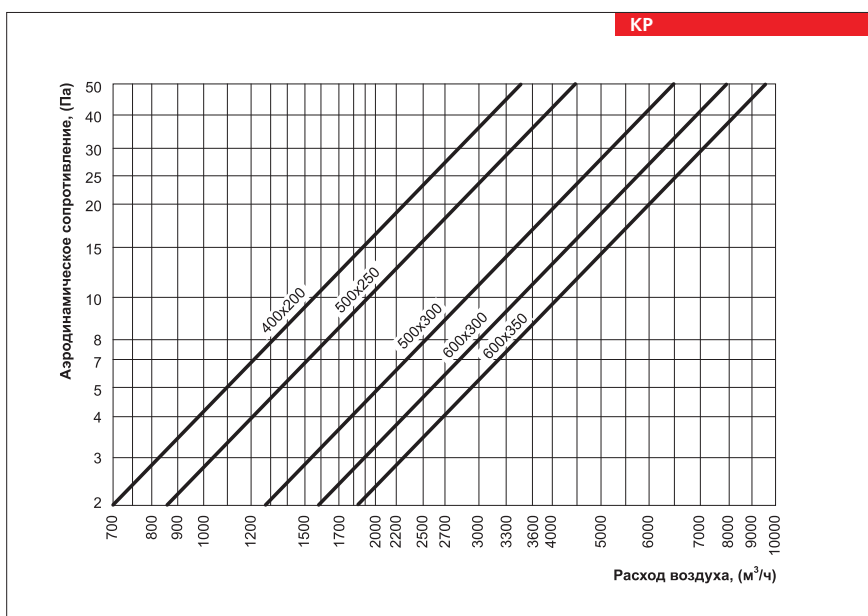
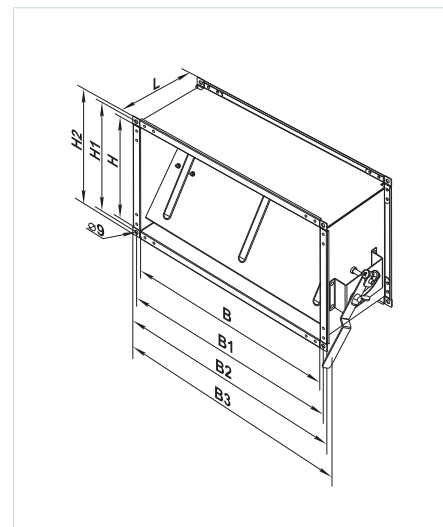
#### ■ Монтаж

Заслонка предназначена для горизонтального монтажа с прямоугольными воздуховодами и крепления при помощи фланцевого соединения. Торцевые фланцы крепятся к ответным фланцам воздуховодов или других агрегатов вентиляционной системы.

Крепление осуществляется при помощи оцинкованных болтов и скоб.

#### Габаритные размеры изделий:

Тип	Размеры, мм								Масса, кг
	B	B1	B2	B3	H	H1	H2	L	
КР 400x200	400	420	440	460	200	220	240	202	3,0
КР 500x250	500	520	540	560	250	270	290	202	3,8
КР 500x300	500	520	540	560	300	320	340	202	3,1
КР 600x300	600	620	640	660	300	320	340	202	4,2
КР 600x350	600	620	640	660	350	370	390	202	5,1



#### Условное обозначение:

Серия	Размер фланца (ШxВ), мм
КР	400x200; 500x250; 500x300; 600x300; 600x350