

Серія ВЕНТС М10К2



Осьовий віконний вентилятор для витяжної вентиляції з продуктивністю до 232 м³/год

Застосування

- Постійна або періодична витяжна вентиляція кухонь та інших побутових приміщень.
- Для встановлення у вікнах.



Зворотний бік вентилятора М10К2

Конструкція

- Сучасний дизайн та естетичний зовнішній вигляд.
- Корпус і крильчатка виконані з високоякісного та міцного АБС-пластику, стійкого до ультрафіолету.
- Конструкція крильчатки дозволяє підвищити ефективність вентилятора та збільшити термін експлуатації двигуна.
- Спеціальна конструкція вентилятора і двигуна забезпечує його безшумну роботу.
- Вентилятор обладнаний зворотним клапаном для запобігання зворотній тязі.
- Вентилятор із зовнішнього боку обладнаний вентиляційним ковпаком.
- Клас захисту – IP24.

Двигун

- Надійний двигун з низьким енергоспоживанням.
- Призначений для безперервної роботи і не вимагає обслуговування.
- Обладнаний захистом від перегрівання.

Модифікації та опції



М10К2 Л – двигун обладнано підшипниками кочення для збільшення терміну експлуатації (прибл. 40 тис. робочих годин). Підшипники не вимагають обслуговування і мають запас мастильного матеріалу, достатній для всього періоду експлуатації.



М10К2 турбо – двигун з підвищеною продуктивністю.



М10К2 12 – виконання з безпечним двигуном із низькою напругою 12 В змінного струму.



М10К2 Т – обладнаний регульованим таймером. Час спрацьовування – від 2 до 30 хвилин.



М10К2 В – обладнаний шнурковим вимикачем.



М10К2 VT – обладнаний шнурковим вимикачем та регульованим таймером (час спрацьовування – від 2 до 30 хвилин).

Керування

Ручне:

- за допомогою кімнатного вимикача освітлення. Вимикач не входить до комплекту постачання;
- вентилятор керується за допомогою вбудованого шнуркового вимикача «В»;
- регулювання швидкості може здійснюватися за допомогою тиристорного регулятора (див. «Електричні аксесуари»). Вентилятори швидкості не можна підключати до вентиляторів з модифікаціями Т, ТН, ТР, VT, ВТН.

Автоматичне:

- за допомогою електронного блоку керування **БУ-1-60** (див. «Електричні аксесуари»). Блок керування постачається окремо;
- за допомогою таймера «Т» (вбудований регульований таймер затримки вимикання дозволяє вентиляторів працювати у проміжку часу від 2 до 30 хвилин після його зупинення вимикачем).

Монтажні особливості

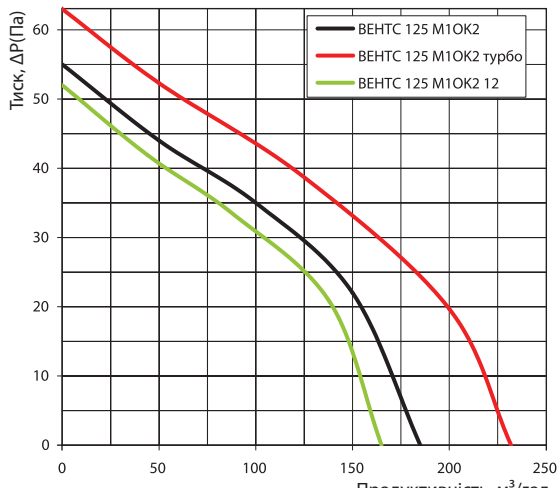
- Вентилятор встановлюється безпосередньо у віконний проріз.
- Для підключення вентилятора з двигуном із низькою напругою 12 В до мережі 220 В/50 Гц необхідно додатково придбати знижувальний трансформатор (наприклад, серії ТРФ 220/12-25).

Аксесуари

Регулятори



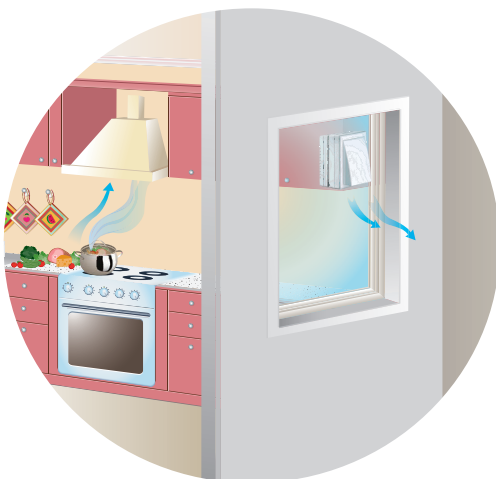
Аеродинамічні характеристики



Технічні характеристики

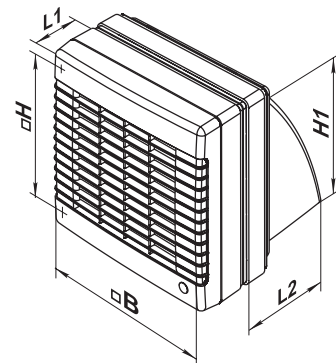
Модель	Частота, Гц	Напруга, В /50 Гц	Споживана потужність, Вт	Струм, А	Частота обертання, хв ⁻¹	Максимальна витрата повітря, м ³ /год	Рівень звукового тиску на відстані 3 м, дБА	Клас енергоефективності	Маса, кг
ВЕНТС 125 М1ОК2	50/60	220-240	22	0,1	2400	185	35	E	1,15
ВЕНТС 125 М1ОК2 турбо	50/60	220-240	24	0,105	2400	232	37	E	1,31
ВЕНТС 125 М1ОК2 12	50/60	12	16	1,7	2300	165	34	E	1,13

Приклад монтажу



Габаритні розміри

Модель	Розміри, мм					
	Ø D	B	H	H1	L1	L2
ВЕНТС 125 М1ОК2	-	190	173	160	58	123



Сертифікати

Вентилятори відповідають вимогам нормативних документів із безпеки та електромагнітної сумісності