

Серия ВЕНТС МА реверс



Осевые реверсивные двухскоростные вентиляторы для вытяжной и приточной вентиляции с производительностью до 202 м³/ч

■ Применение

- Постоянная или периодическая вытяжная и приточная вентиляция санузлов, душевых, кухонь, гаражей, мастерских и бытовых помещений.
- Вентилятор наиболее эффективно работает при монтаже на наружную стену здания в составе вентиляционного набора (вентилятор - воздуховод - наружная решетка).
- Для монтажа с воздуховодами Ø 150 мм.

■ Конструкция

- Современный дизайн и эстетический внешний вид.
- Корпус и крыльчатка выполнены из высококачественного и прочного АБС пластика, стойкого к ультрафиолету.
- Конструкция крыльчатки позволяет повысить эффективность вентилятора и срок службы двигателя.
- Вентилятор оборудован термоактуатором, который обеспечивает плавное открытие и закрытие автоматических жалюзи, предотвращающих обратную тягу.
- Поставляется с трехклавишным блоком управления и трансформатором 220 В - 12 В.
- Трансформатор обеспечивает надежную работу вентилятора с безопасным питающим напряжением 12 В.
- Степень защиты IP 24.

■ Двигатель

- Надёжный ДС двигатель (12 В) с низким энергопотреблением.
- Двухскоростной реверсивный ДС двигатель обеспечивает работу вентилятора в двух режимах - приток и вытяжка.
- Специальная конструкция двигателя обеспечивает низкий уровень шума вентилятора.
- Предназначен для непрерывной работы и не требует обслуживания.
- Оборудован защитой от перегрева.

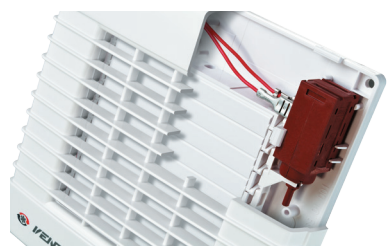
■ Управление

Ручное:

- При помощи трехклавишного блока управления (входит в комплект):
 1. Включение/выключение;
 2. Переключение скорости вентилятора (мин. - макс.);
 3. Переключение режимов работы вентилятора (вытяжка – приток).

■ Монтажные особенности

- Вентилятор устанавливается внутри помещений на наружную стену здания с подключением к воздуховоду.
- Крепится к стене при помощи шурупов. Присоединение гибкого воздуховода к выходному фланцу вентилятора осуществляется при помощи хомута.



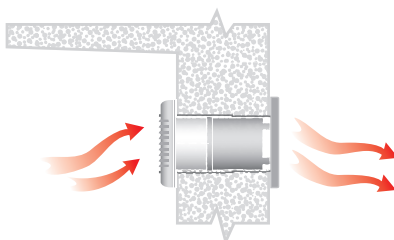
Вентилятор не работает - жалюзи ЗАКРЫТЫ



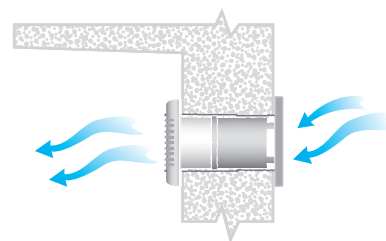
Блок управления



Вентилятор работает – жалюзи ОТКРЫТЫ

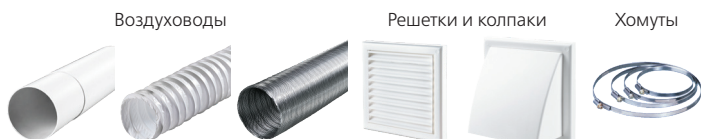


Вентилятор работает в режиме ВЫТЯЖКА



Вентилятор работает в режиме ПРИТОК

Принадлежности

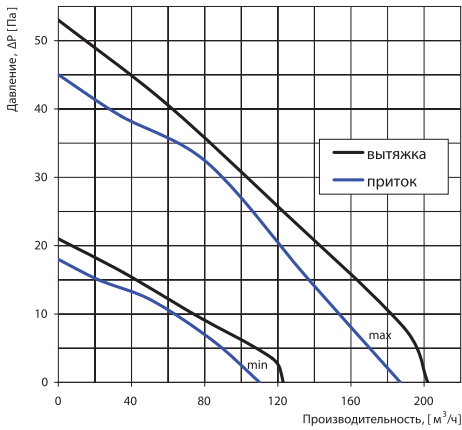


Воздуховоды

Решетки и колпаки

Хомуты

Аэродинамические характеристики



Технические характеристики

Модель	Режим	Скорость	Частота, Гц	Напряжение, В	Потребляемая мощность, Вт	Ток, А	Частота вращения, мин ⁻¹	Максимальный расход воздуха, м³/ч	Уровень звукового давления на расст. 3 м, dB(A)	Вес, кг
ВЕНТС 150 МА реверс	вытяжка	max	50/60	220-240	8,7	0,045	1950	202	33	1,02
		min			5,2	0,025	1215	123	28	
	приток	max			7,6	0,045	2030	187	32	
		min			5,1	0,025	1210	110	26	

Набор для монтажа

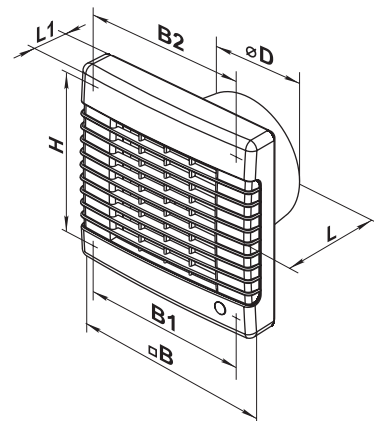


Пример монтажа



Габаритные размеры

Модель	Размеры, мм						
	Ø D	B	B1	B2	H	L	L1
ВЕНТС 150 МА реверс	150	212	196	150	195	114	33



Сертификаты

IP 24 Вентиляторы соответствуют требованиям нормативных документов по безопасности и электромагнитной совместимости.