

## Серія ВЕНТС MAO1



Осьові віконні вентилятори для витяжної вентиляції з продуктивністю до 345 м³/год

## Серія ВЕНТС MAO2



Осьові віконні вентилятори для витяжної вентиляції з продуктивністю до 232 м³/год

### Застосування

- Постійна або періодична витяжна вентиляція кухонь та інших побутових приміщень.
- Для встановлення у вікнах.



Зворотний бік вентилятора MAO1



Вентилятор не працює – жалюзі ЗАКРИТІ



Вентилятор працює – жалюзі ВІДКРИТІ

### Конструкція

- Сучасний дизайн та естетичний зовнішній вигляд.
- Корпус і крильчатка виконані з високоякісного та міцного АБС-пластику, стійкого до ультрафіолету.
- Конструкція крильчатки дозволяє підвищити ефективність вентилятора та збільшити термін експлуатації двигуна.
- Спеціальна конструкція вентилятора і двигуна забезпечує його безшумну роботу.
- Вентилятор обладнано термоактуатором, який забезпечує плавне відкривання і закривання автоматичних жалюзі. Автоматичні жалюзі запобігають зворотній тязі.
- Вентилятори серії MAO2 із зовнішнього боку обладнані вентиляційним ковпаком.
- Клас захисту – IP24.

### Двигун

- Надійний двигун з низьким енергоспоживанням.
- Призначений для безперервної роботи і не вимагає обслуговування.
- Обладнаний захистом від перегрівання.

### Модифікації та опції



**MAO1 Л/MAO2 Л** – двигун обладнано підшипниками кочення для збільшення терміну експлуатації (прибл. 40 тис. робочих годин). Підшипники не вимагають обслуговування і мають запас мастильного матеріалу, достатній для всього періоду експлуатації.



**MAO1 турбо/MAO2 турбо** – двигун з підвищеною продуктивністю.



**MAO1 12V/MAO2 12V** – виконання з безпечним двигуном із низькою напругою 12 В змінного струму.



**MAO1 T/MAO2 T** – обладнаний регульованим таймером. Час спрацьовування – від 2 до 30 хвилин.



**MAO1 V/MAO2 V** – обладнаний шнурковим вимикачем.



**MAO1 VT/MAO2 VT** – обладнаний шнурковим вимикачем та регульованим таймером (час спрацьовування – від 2 до 30 хвилин).

### Керування

#### Ручне:

- за допомогою кімнатного вимикача освітлення. Вимикач не входить до комплексу постачання;
- за допомогою вбудованого шнуркового вимикача «В»;

#### Автоматичне:

- за допомогою електронного блоку керування **БУ-1-60** (див. «Електричні аксесуари»). Блок керування постачається окремо;
- за допомогою таймера «Т» (вбудований регульований таймер затримки вимикання дозволяє вентилятору працювати у проміжку часу від 2 до 30 хвилин після його зупинення вимикачем).

### Монтажні особливості

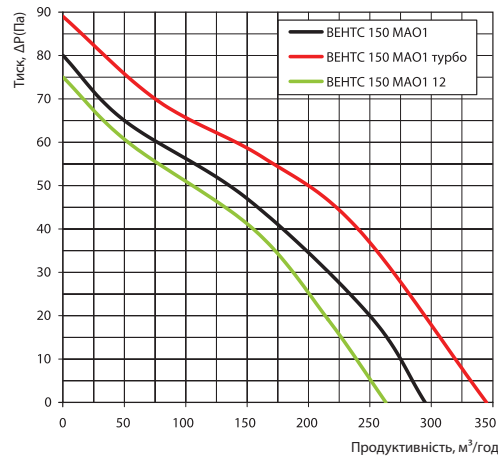
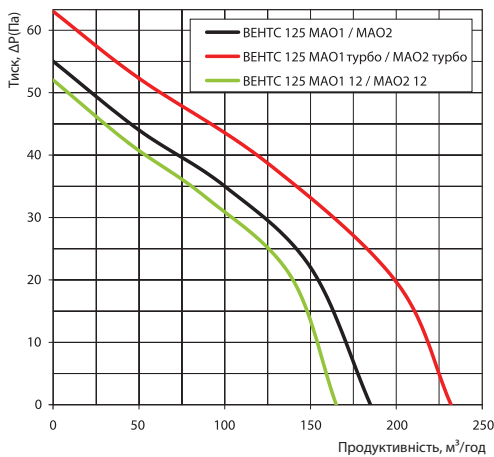
- Вентилятор встановлюється безпосередньо у віконний проріз.
- Для підключення вентилятора з двигуном із низькою напругою 12 В до мережі 220 В/50 Гц необхідно додатково придбати знижувальний трансформатор (наприклад, серії ТРФ 220/12-25).

### Аксесуари

#### Регулятори



### Аеродинамічні характеристики MAO1

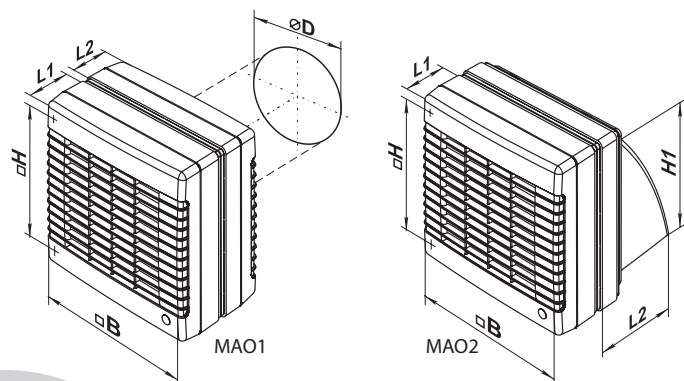


### Технічні характеристики

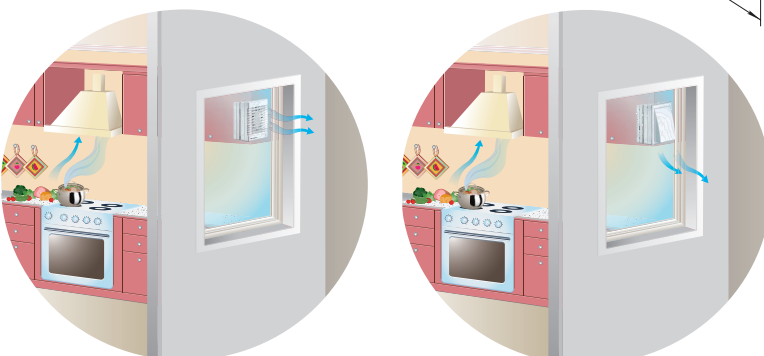
Модель	Частота, Гц	Напруга, В	Споживана потужність, Вт	Струм, А	Частота обертання, хв <sup>-1</sup>	Максимальна витрата повітря, м <sup>3</sup> /год	Рівень звукового тиску на відстані 3 м, дБА	Клас енергоефективності	Маса, кг
ВЕНТС 125 MAO1	50/60	220-240	22	0,1	2400	185	35	E	1,15
ВЕНТС 125 MAO1 турбо	50/60	220-240	24	0,105	2400	232	37	E	1,31
ВЕНТС 125 MAO1 12	50/60	12	16	1,7	2300	165	34	E	1,13
ВЕНТС 125 MAO2	50/60	220-240	22	0,1	2400	185	35	E	1,14
ВЕНТС 125 MAO2 турбо	50/60	220-240	24	0,105	2400	232	37	E	1,24
ВЕНТС 125 MAO2 12	50/60	12	16	1,7	2300	165	34	E	1,12
ВЕНТС 150 MAO1	50	220-240							
ВЕНТС 150 MAO1 (220 В/60 Гц)	60	220	26	0,13	2400	295	41	E	1,53
ВЕНТС 150 MAO1 турбо	50	220-240							
ВЕНТС 150 MAO1 турбо (220 В/60 Гц)	60	220	29	0,13	2400	345	43	E	1,67
ВЕНТС 150 MAO1 12	50	12	29	2	2300	263	40	E	1,49

### Габаритні розміри

Модель	Розміри, мм					
	Ø D	B	H	H1	L1	L2
ВЕНТС 125 MAO1	125	190	173	-	58	53
ВЕНТС 125 MAO2	-	190	173	160	58	123
ВЕНТС 150 MAO1	150	212	195	-	66	60



### Приклад монтажу



### Сертифікати

Вентилятори відповідають вимогам нормативних документів із безпеки та електромагнітної сумісності