

Серія ВЕНТС MAO1 реверс



Осьові віконні двошвидкісні реверсивні вентилятори для витяжної та припливної вентиляції з продуктивністю до 202 м³/год

Застосування

- Постійна або періодична витяжна та припливна вентиляція кухонь, гаражів, майстерень та побутових приміщень.
- Для встановлення у вікнах.

Конструкція

- Сучасний дизайн та естетичний зовнішній вигляд.
- Корпус та крильчатка виконані з вискоякісного та міцного АБС-пластику, стійкого до ультрафіолету.
- Конструкція крильчатки дозволяє підвищити ефективність вентилятора та термін служби двигуна.
- Спеціальна конструкція вентилятора та двигуна забезпечує його безшумну роботу.
- Вентилятор обладнано термоактуатором, який забезпечує плавне відкривання та закривання автоматичних жалюзі. Автоматичні жалюзі запобігають зворотній тязі.
- Постачається з триклавішним блоком керування та трансформатором 220 В/12 В.
- Трансформатор забезпечує надійну роботу вентилятора з безпечною напругою живлення 12 В.
- Клас захисту – IP24.

Двигун

- Надійний DC-двигун (12 В) з низьким енергоспоживанням.
- Двошвидкісний реверсивний DC-двигун забезпечує роботу вентилятора у двох режимах – припливу та витяжки.
- Спеціальна конструкція двигуна забезпечує низький рівень шуму вентилятора.
- Призначений для безперервної роботи і не вимагає обслуговування.
- Обладнаний захистом від перегрівання.

Керування

Ручне:

- За допомогою триклавішного блоку керування (входить до комплекту постачання):
1. Увімкнення/вимкнення;
 2. Перемикання швидкості вентилятора (мін./макс.);
 3. Перемикання режимів роботи вентилятора (витяжка/приплив).

Монтажні особливості

- Вентилятор встановлюється безпосередньо у віконний проріз.



Вентилятор не працює – жалюзі ЗАКРИТІ



Блок керування



Режим витяжка



2-а швидкість



Увімкнено



Режим приплив



1-а швидкість

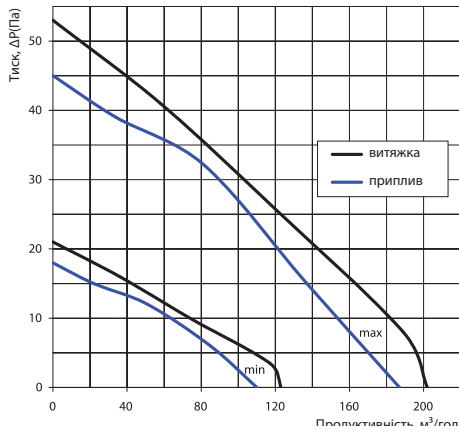


Вимкнено



Вентилятор працює – жалюзі ВІДКРИТІ

Аеродинамічні характеристики

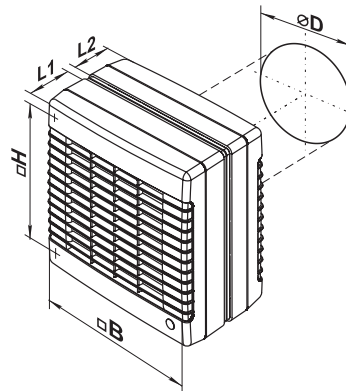


Технічні характеристики

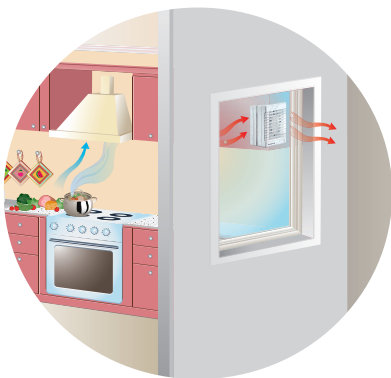
Модель	Режим	Швидкість	Частота, Гц	Напруга, В	Споживана потужність, Вт	Струм, А	Частота обертання, хв ⁻¹	Максимальна витрата повітря, м ³ /год	Рівень звукового тиску на відстані 3 м, дБА	Клас енергоефективності	Маса, кг
ВЕНТС 150 MAO1 реверс	витяжка	max	50/60	220-240	8,7	0,045	1950	202	33	E	1,53
		min	50/60		5,2	0,025	1215	123	28		
	приплив	max	50/60		7,6	0,045	2030	187	32		
		min	50/60		5,1	0,025	1210	110	26		

Габаритні розміри

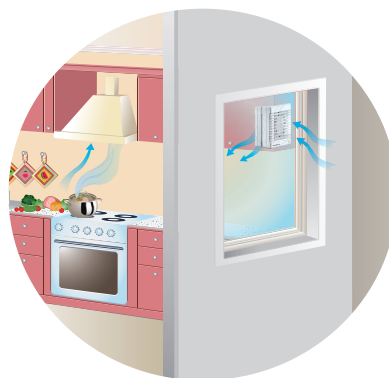
Модель	Розміри, мм					
	Ø D	B	H	H1	L1	L2
ВЕНТС 150 MAO1 реверс	150	212	195	-	66	60



Приклад монтажу



Вентилятор працює в режимі ВИТЯЖКА



Вентилятор працює в реверсивному режимі ПРИПЛИВ – ВИТЯЖКА

Сертифікати

IP24 Вентилятори відповідають вимогам нормативних документів із безпеки та електромагнітної сумісності