

VENTS MF-Serie



Axiale energiesparende geräuscharme Ventilatoren mit einer Luftförderleistung bis **255 m³/h**

Anwendung

- Periodische oder kontinuierliche Lüftung von Badezimmern, Duschen, Küchen und anderer Wohnräumen.
- Lüftung der Räume, die geräuscharmen Betrieb benötigen.
- Einsatz in einen Lüftungsschacht oder Anschluss an das Lüftungsrohr mit einem Durchmesser von 100 mm, 125 mm und 150 mm.

Aufbau

- Gehäuse und Laufrad sind aus hochwertigem, robustem und UV-beständigem Kunststoff gefertigt.
- Ein aerodynamisch profiliertes, halbradiales Laufrad sorgt für hohe Luftförderleistung und niedrigen Geräuschpegel.
- Der Ventilator verfügt über eine speziell konstruierte Luftklappe zur Verhinderung des Luftstroms und Luftverluste bei Stillstand des Ventilators.
- Der Ausblastsutzen ist zur Verminderung von Luftturbulenzen und Geräuschen mit speziell entwickelten Luftgleichrichtern versehen.

Motor

- Zuverlässiger Motor mit minimalem Energieverbrauch ab 8 W.
- Schutzart IP44
- Der Motor ist für den für wartungsfreien Dauerbetrieb ausgelegt.
- Integrierter Überhitzungsschutz des Motors.

Modifikationen und Ausführungen



MF L: Modifikation mit einem Kugellagermotor für eine längere Lebensdauer (ca 40 000 Betriebsstunden). Einbau des Ventilators ist in jeder Lage möglich. Die wartungsfreien Kugellager sind für unterbrechungsfreien Betrieb ausgelegt und dauergeschmiert.



MF T1: Modifikation mit einem einstellbaren Nachlaufschalter (Nachlaufzeit von 2 bis 30 Minuten).



MF T1: Modifikation mit einer einstellbaren Einschaltverzögerung (von 0 bis 2 Minuten) und einem einstellbaren Nachlaufschalter (von 2 bis 30 Minuten).



MF TH: Modifikation mit einem einstellbaren Nachlaufschalter (Nachlaufzeit von 2 bis 30 Minuten) und einem Feuchtigkeitssensor (Einschaltfeuchte von 60 bis 90 %).



MF V: Modifikation mit einem Schnurschalter.



MF VT: Modifikation mit einem Schnurschalter und einem einstellbaren Nachlaufschalter (von 2 bis 30 Minuten).



MF VTH: Modifikation mit einem Schnurschalter und einem einstellbaren Nachlaufschalter (von 2 bis 30 Minuten) und einem Feuchtigkeitssensor (Einschaltfeuchte von 60 bis 90 %).

Steuerung

Manuelle Steuerung:

- Der Ventilator ist mit einem Raumlichtschalter gesteuert. Der Schalter ist nicht im Lieferumfang enthalten.
- Der Ventilator ist mit einem eingebauten Schnurschalter **V** gesteuert. Diese Steuerungsart ist für die Deckenmontage nicht anwendbar.

- Stufenlose Drehzahlregelung über eine externe Thyristorsteuerung (siehe Elektro-Zubehör). Die Drehzahlregler sind mit den Modifikationen T, TH, TP, VT, VTH nicht kompatibel.

Automatische Steuerung:

- Über die elektronische Steuereinheit **BU-1-60** (siehe Elektro-Zubehör). Die Steuereinheit ist als Sonderzubehör erhältlich.
- Über den Timer **T:** eingebauter einstellbarer Nachlaufschalter ermöglicht den Betrieb des Ventilators nach Ausschalten des Ventilators durch den Schalter.
- Über den Feuchtigkeitssensor und den Nachlaufschalter (**TH**): wenn die Raumluftfeuchte über den Sollwert von 60 bis 90 % liegt, schaltet der Ventilator automatisch ein und läuft, bis sich die Feuchtigkeit normalisiert. Danach läuft der Ventilator innerhalb von der eingestellten Zeitdauer weiter und schaltet aus.

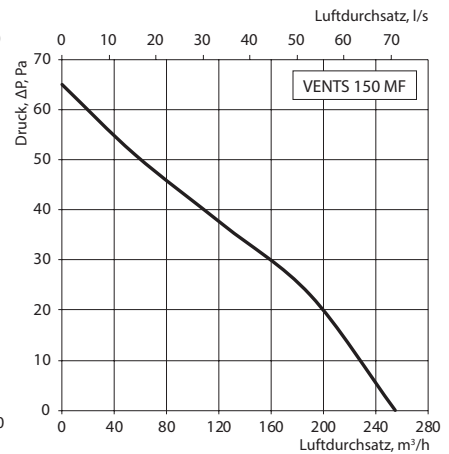
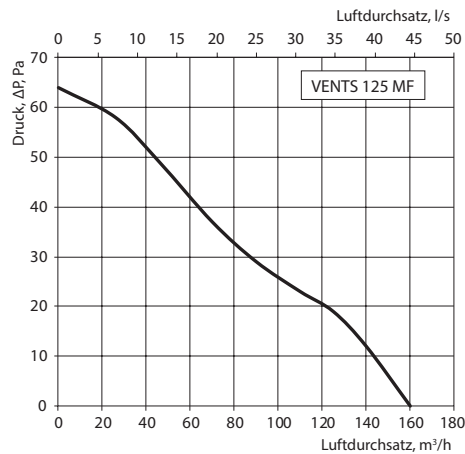
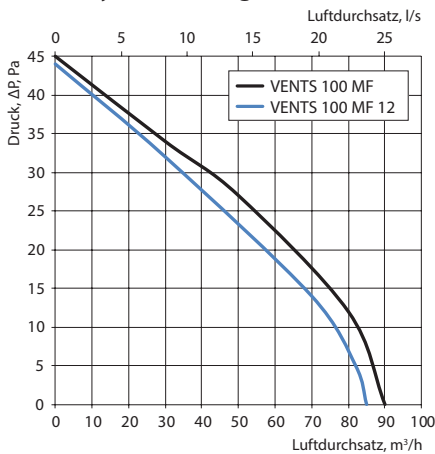
Montagemerkmale

- Direkter Einbau in einen Lüftungsschacht.
- Falls der Lüftungsschacht von Montageort des Ventilators entfernt ist, können flexible Lüftungsrohre eingesetzt werden. Ein Lüftungsrohr wird an den Ausblastsutzen mit Hilfe einer Rohrschelle angeschlossen.
- Befestigung an der Wand mit Schrauben.
- Deckenmontage ist möglich.

Zubehör



Aerodynamische Eigenschaften

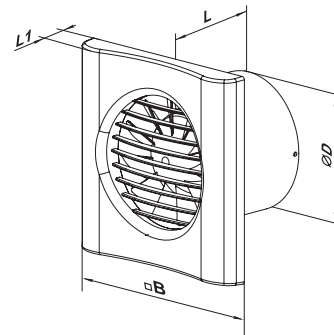


Technische Daten

Model	Frequenz, Hz	Versorgungsspannung, V	Leistungsaufnahme, W	Stromaufnahme, A	Drehzahl, min ⁻¹	Luftförderleistung, m ³ /h	Schalldruck 3 m, dBA	Gewicht, kg
VENTS 100 MF	50	220-240	8	0,05	2165	90	29	0,45
VENTS 100 MF (220-240 V/60 Hz)	60							
VENTS 100 MF 12	50	12	8	1,02	2075	85	28	0,45
VENTS 125 MF	50	220-240	18	0,11	2200	160	34	0,80
VENTS 125 MF (220-240 V/60 Hz)	60							
VENTS 150 MF	230	220-240	28	0,21	1545	255	35	0,97

Außenabmessungen

Modell	Abmessungen, mm			
	Ø D	B	L	L1
VENTS 100 MF	99	150	79	19
VENTS 125 MF	124	180	85	21
VENTS 150 MF	148	205	112	23



Montagebeispiel



Zertifikate



Die Ventilatoren entsprechen den Anforderungen der Richtlinien für elektrische Sicherheit und elektromagnetische Verträglichkeit.