

Серія ВЕНТС Модерн



Осьові декоративні вентилятори,
для витяжної вентиляції
з продуктивністю
до 310 м³/год

Застосування

- Постійна або періодична вентиляція санвузлів, душових, кухонь та інших побутових приміщень.
- Для монтажу у вентиляційні шахти або з'єднання з повітропроводами.
- Переміщення малої та середньої величини потоку повітря на невеликій відстані при малому опорі вентиляційної системи.
- Для монтажу з повітропроводами Ø 100, 125 та 150 мм.

Конструкція

- Сучасний дизайн та естетичний зовнішній вигляд.
- Корпус і крильчатка виконані з високоякісного та міцного АБС-пластику, стійкого до ультрафіолету.
- Лицьову панель виготовлено з оргскла.
- Конструкція крильчатки дозволяє підвищити ефективність вентилятора та збільшити термін експлуатації двигуна.
- Клас захисту – IP34.

Двигун

- Надійний двигун з низьким енергоспоживанням.
- Призначений для безперервної роботи і не вимагає обслуговування.
- Обладнаний захистом від перегрівання.

Модифікації та опції



Модерн К – вентилятор обладнаний зворотним клапаном для запобігання зворотній тязі.



Модерн Л – двигун, обладнаний підшипниками кочення для збільшення терміну експлуатації (прибл. 40 тис. робочих годин) та встановлення вентилятора під будь-яким кутом; підшипники не потребують обслуговування та мають запас мастильного матеріалу, достатній для всього терміну експлуатації.



Модерн турбо – двигун з підвищеною продуктивністю.



Модерн 12 – виконання з безпечним двигуном із низькою напругою 12 В змінного струму.



Модерн Т – обладнаний регульованим таймером. Час спрацьовування – від 2 до 30 хвилин.



Модерн ТН – обладнаний регульованим таймером (час спрацьовування – від 2 до 30 хвилин), а також реле вологості (поріг спрацьовування – 60-90 %).



Модерн В – обладнаний шнурковим вимикачем.



Модерн VT – обладнаний шнурковим вимикачем та регульованим таймером (час спрацьовування – від 2 до 30 хвилин).



Модерн VTH – обладнаний шнурковим вимикачем, регульованим таймером (час спрацьовування – від 2 до 30 хвилин), а також реле вологості (поріг спрацьовування – 60-90 %).

Керування

Ручне:

- за допомогою кімнатного вимикача освітлення. Вимикач не входить до комплекту постачання;
- за допомогою вбудованого шнуркового вимикача «В». При стельовому монтажі вентилятора опція не використовується;
- регулювання швидкості може здійснюватися за допомогою тиристорного регулятора (див. «Електричні аксесуари»). Вентилятори можуть підключатися одразу по декілька одиниць до одного регулювального пристрою. Регулятори швидкості не можна підключати до вентиляторів з модифікаціями Т, ТН, ТР, VT, VTH.

Автоматичне:

- за допомогою електронного блоку керування **БУ-1-60** (див. «Електричні аксесуари»). Блок керування постачається окремо;
- за допомогою таймера «Т» (вбудований регульований таймер затримки вимикання дозволяє вентиляторі працювати у проміжку часу від 2 до 30 хвилин після його зупинення вимикачем);
- за допомогою датчика вологості й таймера «ТН» (якщо вологість у приміщенні перевищить встановлене на датчику значення 60-90 %, вентилятор автоматично увімкнеться та продовжить роботу доти, доки вологість не прийде до норми; далі вентилятор відпрацьовує час, встановлений на таймері, і вимикається).

Монтажні особливості

- Вентилятор встановлюється безпосередньо у проріз вентиляційної шахти.
- При віддаленому розташуванні вентиляційної шахти можливе використання гнучких повітропроводів. Приєднання повітропроводу до вихідного фланця вентилятора здійснюється за допомогою хомути.
- Кріпиться до стіни за допомогою шурупів.
- Може використовуватися для стельового монтажу.
- Для підключення вентилятора з двигуном із низькою напругою 12 В до мережі 220 В/50 Гц необхідно додатково придбати знижувальний трансформатор (наприклад, серії ТРФ 220/12-25).

Аксесуари

Повітропроводи



Решітки та ковпаки



Зворотні клапани



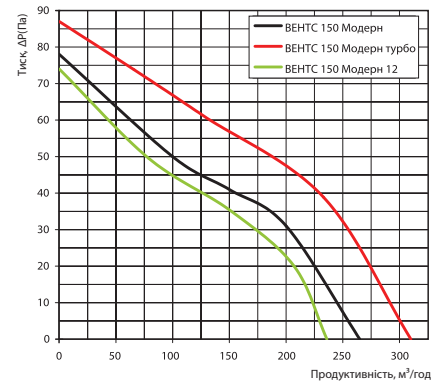
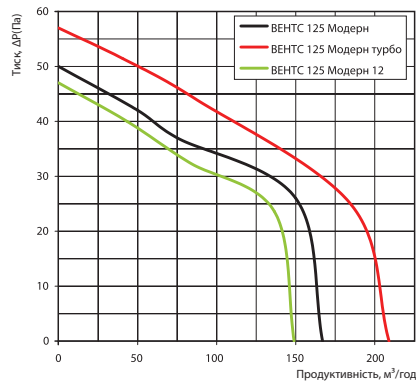
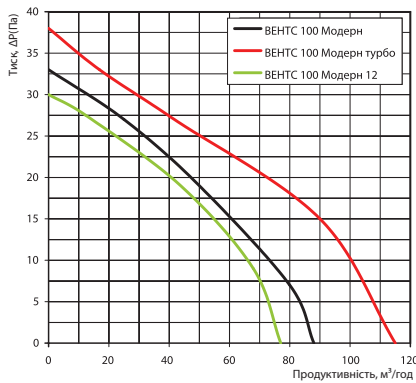
Регулятори



Хомути



Аеродинамічні характеристики



Технічні характеристики

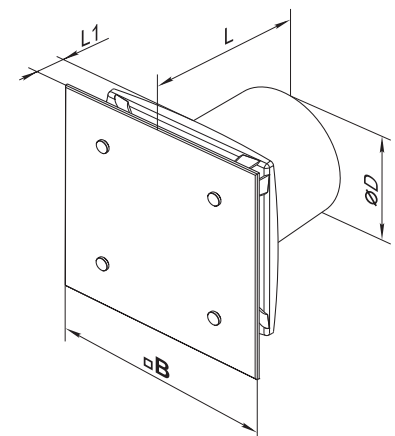
Модель	Частота, Гц	Напруга, В	Споживана потужність, Вт	Струм, А	Частота обертання, хв ⁻¹	Максимальна витрата повітря, м³/год	Рівень звукового тиску на відстані 3 м, дБА	Маса, кг
ВЕНТС 100 Модерн	50/60	220-240	14	0,085	2300	88	33	0,60
ВЕНТС 100 Модерн турбо	50/60	220-240	16	0,1	2300	115	36	0,68
ВЕНТС 100 Модерн 12	50/60	12	14	1,5	2200	77	32	0,59
ВЕНТС 125 Модерн	50/60	220-240	16	0,1	2400	167	34	0,74
ВЕНТС 125 Модерн турбо	50/60	220-240	24	0,105	2400	209	36	0,84
ВЕНТС 125 Модерн 12	50/60	12	16	1,7	2300	149	33	0,72
ВЕНТС 150 Модерн	50/60	220-240						
ВЕНТС 150 Модерн (220 В/60 Гц)	60	220	24	0,13	2400	265	37	0,96
ВЕНТС 150 Модерн турбо	50	220-240						
ВЕНТС 150 Модерн турбо (220 В/60 Гц)	60	220	29	0,13	2400	310	39	1,10
ВЕНТС 150 Модерн 12	50	12	29	2	2300	236	36	0,92

Приклад монтажу



Габаритні розміри

Модель	Розміри, мм			
	Ø D	B	L	L1
ВЕНТС 100 Модерн	100	170	130	35
ВЕНТС 125 Модерн	125	196	139	38
ВЕНТС 150 Модерн	150	226	157	39



Сертифікати

Вентилятори відповідають вимогам нормативних документів із безпеки та електромагнітної сумісності