

Серия НК-4



Решетка вентиляционная комбинированная с нерегулируемыми жалюзи

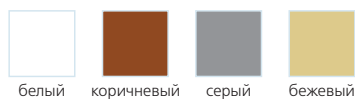
■ Применение

- Для приточно-вытяжных систем вентиляции, отопления и кондиционирования в промышленных, коммерческих и бытовых помещениях.

■ Конструкция

- Изготовлена из высококачественного пластика.
- Устойчива к неблагоприятным атмосферным и температурным воздействиям.
- Подпружиненные ламели легко вынимаются для чистки.
- Простота и удобства монтажа.
- Равномерное распределение воздушного потока

■ Варианты цветового исполнения



Солнцезащитные



Водонепроницаемые



Температуростойкие



Морозостойкие



Простота монтажа



Огнестойкие



Антибактериальные



Ударопрочные

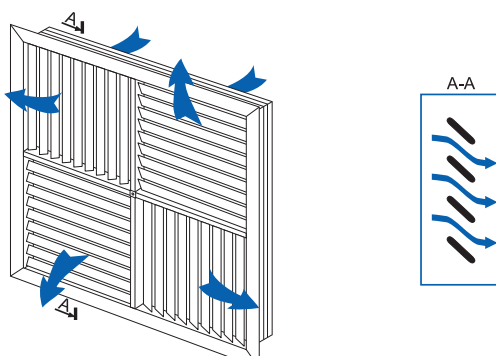


Долговечные

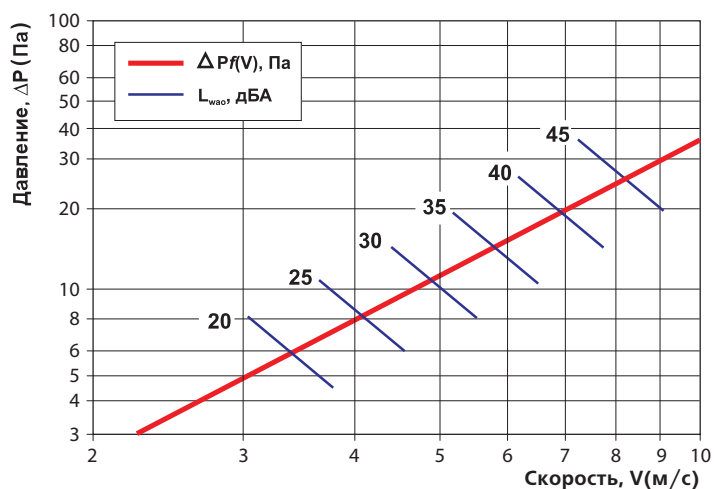


Не требуют ухода

■ Распределение воздушного потока



■ График потери давления и звуковой мощности



■ Габаритные размеры

Модель	Размеры, мм				Площадь живого сечения, м ²
	H	L	h	l	
НК Г2В2 550х550	570	570	556	556	0,0422
НК Г2В2 600х600	630	630	616	616	0,0577
НК Г2В2 900х600	630	930	616	619	0,0982

