

NKP-Serie



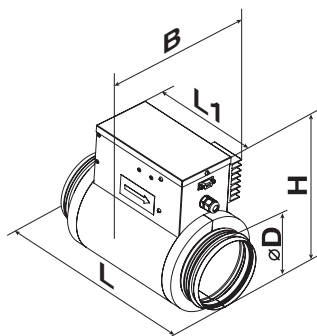
Elektro-Rohrheizregister zum Frostschutz des Wärmetauschers

Verwendungszweck

Elektro-Rohrheizregister zum Frostschutz des Wärmetauschers durch Vorwärmen der Zuluft und Beibehaltung der Lufttemperatur im Kanal auf dem Punkt zum Frostschutz des Wärmetauschers.

Außenabmessungen

Modell	Abmessungen, mm				
	Ø D	B	H	L	L1
NKP 125-0,6-1	124	155	251	306	192
NKP 125-0,8-1					
NKP 125-1,2-1					
NKP 150-0,8-1	149	170	282	306	192
NKP 150-1,2-1					
NKP 150-1,7-1					
NKP 150-2,0-1					
NKP 160-0,8-1	159	175	293	306	192
NKP 160-1,2-1					
NKP 160-1,7-1					
NKP 160-2,0-1					
NKP 200-1,2-1	199	195	337	306	192
NKP 200-1,7-1					
NKP 200-2,0-1					
NKP 250-1,2-1	247	287	388	307	192
NKP 250-2,0-1					
NKP 250-3,0-1					



Bezeichnungsschlüssel

Serie	Rohranschlussdurchmesser, mm	Leistungsaufnahme des Heizregisters, kW	Phasenzahl
NKP	125; 150; 160; 200; 250	0,6; 0,8; 1,2; 1,7; 2,0; 3,0	1: einphasig

Kompatibel mit den Lüftungsrohren mit einem Durchmesser von 125, 150, 160, 200 und 250 mm.

Aufbau

Das Gehäuse und der Steuerkasten sind aus verzinktem Stahlblech und die Heizstäbe sind aus Edelstahl hergestellt.

Das Gehäuse verfügt über einen extra Wärmeschutz aus 20 mm Mineralwolle.

Die Stutzen sind gummigedichtet für einen dichten Anschluss an Lüftungsrohre.

NKP sind mit einem Stromkabel und einem Signalkabel zum Anschluss des Heizregisters an eine Steuereinheit einer Lüftungsanlage ausgestattet.

Die Lufttemperaturregelung erfolgt mit einem TRI-AC-Leistungsregler, der die Vollast ein- und ausschaltet.

Die Lastschaltung erfolgt durch einen Halbleiter (triac).

Die Heizregister sind mit zwei Überhitzungsschutz-Thermostaten ausgestattet:

Der Hauptschutz mit automatischer Rückstellung und der Auslösungstemperatur +50 °C.

Der Alarmschutz mit manueller Rückstellung und der Auslösungstemperatur +90 °C.

Montage

Die Montage des Heizregisters erfolgt durch den Anschluss an runde Lüftungsrohre und die Befestigung mit Hilfe der Schlauchschellen (im Lieferumfang enthalten). Die Montage ist in Übereinstimmung mit der Luftförderichtung (durch einen Pfeile am Heizregister markiert) auszuführen.

Das Heizregister ist mit der Steuereinheit der Lüftungsanlage mit den Kabelsteckern des Signalkabels (im Lieferumfang enthalten) angeschlossen.

Bei der senkrechten Montage muss der Steuerkastendeckel nach oben gerichtet sein. Der maximale Abweichungswinkel ist 90°.

Der Steuerkastendeckel darf nicht nach unten gerichtet werden.

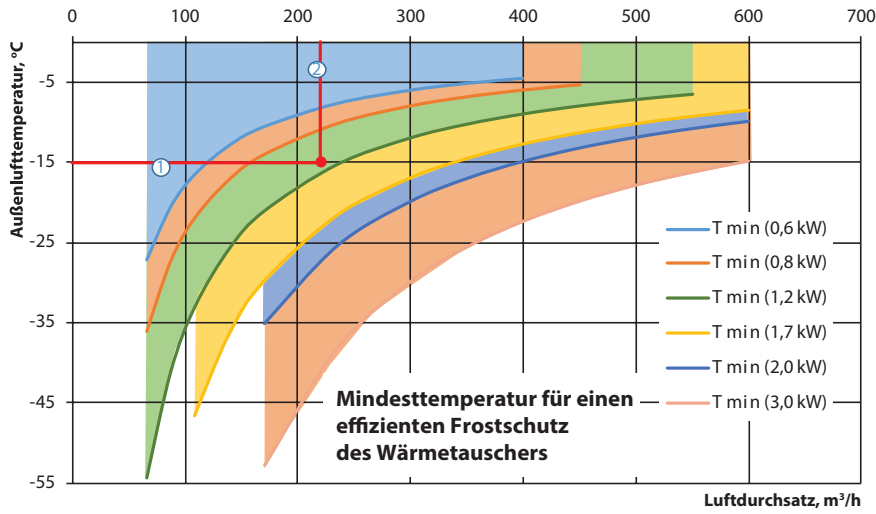
Technische Daten

Modell	Min. Luftdurchsatz, m³/h	Leistungsaufnahme Heizregister, kW	Stromaufnahme, A
NKP 125-0,6-1	60	0,6	2,6
NKP 125-0,8-1	80	0,8	3,5
NKP 125-1,2-1	90	1,2	5,2
NKP 150-0,8-1	80	0,8	3,5
NKP 150-1,2-1	90	1,2	5,2
NKP 150-1,7-1	160	1,7	7,4
NKP 150-2,0-1	170	2,0	8,7
NKP 160-0,8-1	80	0,8	3,5
NKP 160-1,2-1	150	1,2	5,2
NKP 160-1,7-1	160	1,7	7,4
NKP 160-2,0-1	170	2,0	8,7
NKP 200-1,2-1	150	1,2	5,2
NKP 200-1,7-1	160	1,7	7,4
NKP 200-2,0-1	170	2,0	8,7
NKP 250-1,2-1	180	1,2	5,2
NKP 250-2,0-1	200	2,0	8,7
NKP 250-3,0-1	375	3,0	13,0

Kompatibilitätstabelle

Modell des Heizregisters (Durchmesser der Anschluss-Luftleitung)	
NKP 125	VUT/VUE mit einem Stutzen des Durchmessers 125 mm und Automation A11, A21
NKP 150	VUT/VUE mit einem Stutzen des Durchmessers 150 mm und Automation A11, A21
NKP 160	VUT/VUE mit einem Stutzen des Durchmessers 160 mm und Automation A11, A21
NKP 200	VUT/VUE mit einem Stutzen des Durchmessers 200 mm und Automation A11, A21
NKP 250	VUT/VUE mit einem Stutzen des Durchmessers 250 mm und Automation A11, A21

Auswahldiagramm der Heizleistung des Heizregisters



Berechnungsbeispiel für Elektro-Heizregister NKP:

► Suche nach einem NKP-Modell, das mit der Lüftungsanlage VUT 350 VB EC A21 kompatibel ist. Die Berechnungstemperatur der Außenluft in Winter ist -15 °C. Die Nennförderleistung beträgt 220 m³/h. Verlängern Sie die Linie der Außenlufttemperatur (1) bis zu dem Punkt, wo sie die Luftdurchsatzlinie (2) kreuzt. Das Heizregister mit der Heizleistung 1200 W kann einen effizienten Frostschutz des Wärmetauschers gewährleisten.

► NKP 160-1,2-1 mit dem Durchmesser, der mit VUT 350 VB EC A21 kompatibel ist, trifft die Auswahlbedingungen.

