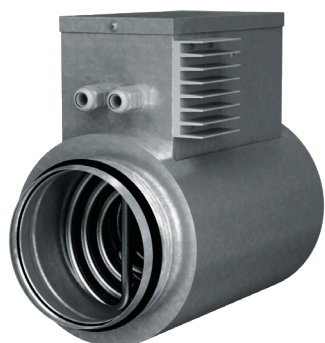


Серия
НКП А21 В.2



Нагреватель для защиты рекуператора от обмерзания

■ Применение

Канальные электрические нагреватели предназначены для защиты рекуператоров от обмер-

зания путем нагрева приточного воздуха и поддержания необходимой температуры воздуха в канале на уровне, предотвращающем обмерзание рекуператора. Монтируются с воздуховодами диаметром 125, 150, 160, 200, 250, 315 мм.

■ Конструкция

Корпус и коробка управления изготовлены из оцинкованной стали, нагревательные элементы – из нержавеющей стали. Корпус нагревателя имеет дополнительную термоизоляцию из негорючей минеральной ваты толщиной 20 мм. Для герметичного соединения с воздуховодами патрубки нагревателя снабжены резиновыми уплотнителями. Канальные нагреватели НКП оборудованы кабелем питания и сигнальным кабелем для подключения нагревателя к контроллеру приточно-вытяжной установки.

Регулирование температуры осуществляется с помощью симисторного регулятора мощности посредством включения и отключения полной

нагрузки. Коммутация нагрузки осуществляется полупроводниковым прибором (симистором). Нагреватели оборудованы термостатами защиты от перегрева:

- ▶ основная защита с автоматическим перезапуском при +60 °С;
- ▶ аварийная защита с ручным перезапуском при +90 °С.

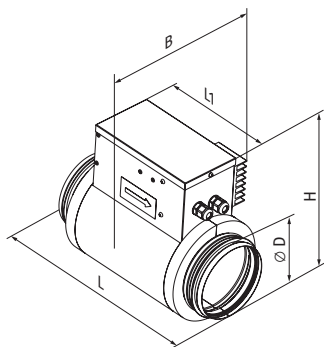
■ Монтаж

Конструкция нагревателя позволяет закрепить его на круглых воздуховодах с помощью хомутов (входят в комплект поставки). Направление движения воздуха должно соответствовать стрелке на нагревателе. Нагреватель управляется вентиляционной установкой через кабель, который входит в комплект и уже подключен к нагревателю на заводе.

В горизонтальном положении крышка коробки управления должна быть направлена вверх. Допускается отклонение до 90°. Не допускается положение коробки управления крышкой вниз.

Габаритные размеры изделий

Модель	Размеры, мм				
	Ø D	B	H	L	L1
НКП 125-0,6-1	125	164	249	306	192
НКП 125-0,8-1					
НКП 125-1,2-1					
НКП 150-0,8-1	150	189	280	306	192
НКП 150-1,2-1					
НКП 150-1,7-1					
НКП 150-2,0-1					
НКП 160-0,8-1	160	197	291	306	192
НКП 160-1,2-1					
НКП 160-1,7-1					
НКП 160-2,0-1					
НКП 200-1,2-1	200	239	336	306	192
НКП 200-1,7-1					
НКП 200-2,0-1					
НКП 250-1,2-1	250	287	388	307	192
НКП 250-2,0-1					
НКП 250-3,0-1					
НКП 315-2,0-1	315	353	454	306	192
НКП 315-3,0-1					



Условное обозначение

Серия	Диаметр присоединяемого воздухопровода, мм	Мощность нагревателя, кВт	Фазность	Опции
НКП	125; 150; 160; 200; 250; 315	0,6; 0,8; 1,2; 1,7; 2,0; 3,0	1: однофазный	A21 B.2: совместим с автоматикой A21, без разъёма DB-9M

Технические характеристики

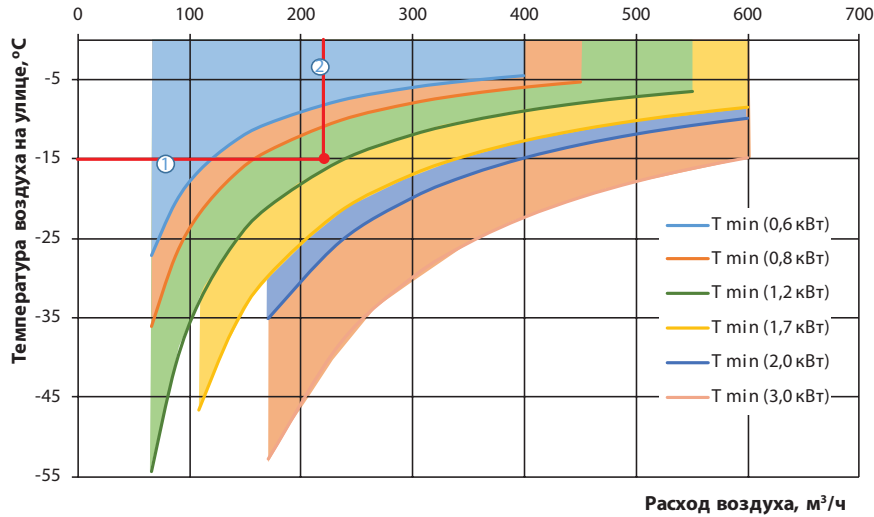
Модель	Мин. расход воздуха, м³/ч	Мощность, кВт	Потребляемый ток, А
НКП 125-0,6-1	60	0,6	2,6
НКП 125-0,8-1	80	0,8	3,5
НКП 125-1,2-1	90	1,2	5,2
НКП 150-0,8-1	80	0,8	3,5
НКП 150-1,2-1	90	1,2	5,2
НКП 150-1,7-1	160	1,7	7,4
НКП 150-2,0-1	170	2,0	8,7
НКП 160-0,8-1	80	0,8	3,5
НКП 160-1,2-1	150	1,2	5,2
НКП 160-1,7-1	160	1,7	7,4
НКП 160-2,0-1	170	2,0	8,7
НКП 200-1,2-1	150	1,2	5,2
НКП 200-1,7-1	160	1,7	7,4
НКП 200-2,0-1	170	2,0	8,7
НКП 250-1,2-1	180	1,2	5,2
НКП 250-2,0-1	200	2,0	8,7
НКП 250-3,0-1	375	3,0	13,0
НКП 315-2,0-1	220	2,0	8,7
НКП 315-3,0-1	320	3,0	13,0

Таблица совместимости

Модель нагревателя (диаметр присоединяемого воздухопровода)	Совместимый автомат
НКП 125 А21 В.2	ВУТ/ВУЭ ВБ ЕС А21
НКП 150 А21 В.2	ВУТ/ВУЭ ВБ ЕС А21
НКП 160 А21 В.2	ВУТ/ВУЭ ВБ ЕС А21
НКП 200 А21 В.2	ВУТ/ВУЭ ВБ ЕС А21
НКП 250 А21 В.2	ВУТ/ВУЭ ВБ ЕС А21
НКП 315 А21 В.2	AirVents с патрубком 315 мм и автоматикой А21

График подбора мощности нагревателя

Минимальная температура для эффективной работы нагревателя для защиты рекуператора от обмерзания НКП



Пример подбора параметров нагревателя НКП

- ▶ Необходимо подобрать нагреватель защиты от обмерзания НКП для установки ВУТ 350 ВБ ЕС А21. Расчетная уличная температура в холодный период года составляет -15 °С. Расчетная производительность составляет 220 м³/ч.
- ▶ Определяем точку пересечения линий уличной температуры (1) и расхода воздуха (2). В данном случае нагреватель мощностью 1200 Вт обеспечит эффективную защиту рекуператора от обмерзания. Выбираем нагреватель НКП 160-1.2-1, диаметр которого соответствует диаметру патрубка установки ВУТ 350 ВБ ЕС А21.

