

Серія
НКП А21 В.2



Нагрівач для захисту рекуператора від обмерзання

Застосування

Канальні електричні нагрівачі призначені для захисту рекуператорів від обмерзання шляхом

нагрівання припливного повітря та підтримання необхідної температури повітря в каналі на рівні, який запобігає обмерзанню рекуператора. Монтуються з повітропроводами діаметром 125, 150, 160, 200, 250, 315 мм.

Конструкція

Корпус та коробка керування виготовлені з оцинкованої сталі, нагрівальні елементи – з неіржавної сталі. Корпус нагрівача має додаткову термоізоляцію з негорючої мінеральної вати завтовшки 20 мм. Для герметичного з'єднання з повітропроводами патрубки нагрівача оснащені гумовими ущільнювачами.

Канальні нагрівачі НКП обладнані кабелем живлення та сигнальним кабелем для підключення нагрівача до контролера припливно-витяжної установки. Регулювання температури здійснюється за допомогою симісторного регулятора потужності шляхом увімкнення та вимкнення повного навантаження. Комутація навантаження здійснюється

напівпровідниковим пристроєм (симістором). Нагрівачі обладнані термостатами захисту від перегрівання:

- ▶ основний захист з автоматичним перезапуском при +60 °С;
- ▶ аварійний захист з ручним перезапуском при +90 °С.

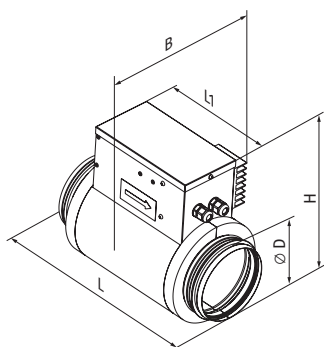
Монтаж

Конструкція нагрівача дозволяє закріпити його на круглих повітропроводах за допомогою хомутів (входять до комплекту постачання). Напрямок руху повітря повинен відповідати стрілці на нагрівачеві. Нагрівач керується вентиляційною установкою через кабель, який входить у комплект і вже підключений до нагрівача на заводі.

У горизонтальному положенні кришка коробки керування повинна бути спрямована догори. Допускається відхилення до 90°. Не допускається положення коробки керування кришкою донизу.

Габаритні розміри виробів

Модель	Розміри, мм				
	Ø D	B	H	L	L1
НКП 125-0,6-1	125	164	249	306	192
НКП 125-0,8-1					
НКП 125-1,2-1					
НКП 150-0,8-1	150	189	280	306	192
НКП 150-1,2-1					
НКП 150-1,7-1					
НКП 150-2,0-1					
НКП 160-0,8-1					
НКП 160-1,2-1	160	197	291	306	192
НКП 160-1,7-1					
НКП 160-2,0-1					
НКП 200-1,2-1	200	239	336	306	192
НКП 200-1,7-1					
НКП 200-2,0-1					
НКП 250-1,2-1					
НКП 250-2,0-1	250	287	388	307	192
НКП 250-3,0-1					
НКП 315-2,0-1					
НКП 315-3,0-1	315	353	454	306	192
НКП 315-3,0-1					



Умовне позначення

Серія	Діаметр повітропроводу, який приєднується, мм	Потужність нагрівача, кВт	Фазність	Опції
НКП	125; 150; 160; 200; 250; 315	0,6; 0,8; 1,2; 1,7; 2,0; 3,0	1: однофазний	A21 В.2: сумісний з автоматикою А21, без роз'єму DB-9M

Технічні характеристики

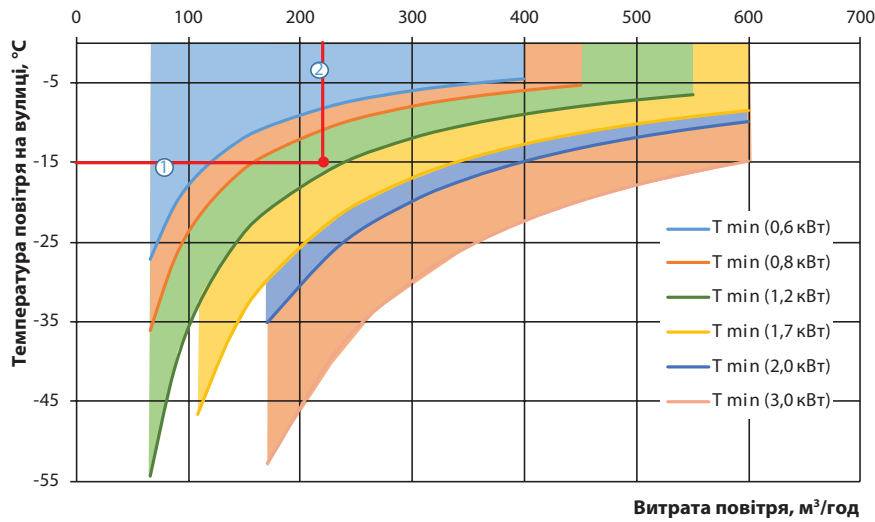
Тип	Мін. витрата повітря, м³/год	Потужність, кВт	Споживаний струм, А
НКП 125-0,6-1	60	0,6	2,6
НКП 125-0,8-1	80	0,8	3,5
НКП 125-1,2-1	90	1,2	5,2
НКП 150-0,8-1	80	0,8	3,5
НКП 150-1,2-1	90	1,2	5,2
НКП 150-1,7-1	160	1,7	7,4
НКП 150-2,0-1	170	2,0	8,7
НКП 160-0,8-1	80	0,8	3,5
НКП 160-1,2-1	150	1,2	5,2
НКП 160-1,7-1	160	1,7	7,4
НКП 160-2,0-1	170	2,0	8,7
НКП 200-1,2-1	150	1,2	5,2
НКП 200-1,7-1	160	1,7	7,4
НКП 200-2,0-1	170	2,0	8,7
НКП 250-1,2-1	180	1,2	5,2
НКП 250-2,0-1	200	2,0	8,7
НКП 250-3,0-1	375	3,0	13,0
НКП 315-2,0-1	220	2,0	8,7
НКП 315-3,0-1	320	3,0	13,0

Таблиця сумісності

Модель нагрівача (діаметр повітропроводу, який приєднується)	Сумісний пристрій
НКП 125 А21 В.2	ВУТ/ВУЕ ВБ ЕС А21
НКП 150 А21 В.2	ВУТ/ВУЕ ВБ ЕС А21
НКП 160 А21 В.2	ВУТ/ВУЕ ВБ ЕС А21
НКП 200 А21 В.2	ВУТ/ВУЕ ВБ ЕС А21
НКП 250 А21 В.2	ВУТ/ВУЕ ВБ ЕС А21
НКП 315 А21 В.2	AirVents з патрубком 315 мм і автоматикою А21

Графік підбору потужності нагрівача

Мінімальна температура для ефективної роботи нагрівача для захисту рекуператора від обмерзання НКП



Приклад підбору параметрів нагрівача НКП

- ▶ Необхідно підібрати нагрівач захисту від обмерзання НКП для встановлення ВУТ 350 ВБ ЕС А21.
- ▶ Розрахункова вулична температура холодної пори року становить -15 °С.
- ▶ Розрахункова продуктивність становить 220 м³/год.
- ▶ Визначаємо точку перетинання лінії вуличної температури (1) та витрати повітря (2).
- ▶ У цьому разі нагрівач потужністю 1200 Вт забезпечує ефективний захист рекуператора від обмерзання.
- ▶ Обираємо нагрівач НКП 160-1.2-1, діаметр якого відповідає діаметру патрубків установки ВУТ 350 ВБ ЕС А21.

