

## Серія НВН (НУН)



Решітка вентиляційна з нерегульованими вертикальними нахиленими жалюзі

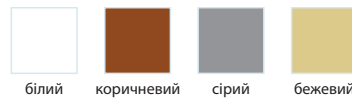
### Застосування

- Для припливно-витяжних систем вентиляції, опалення та кондиціювання в промислових, комерційних та побутових приміщеннях.

### Конструкція

- Виготовлена з високоякісного пластику.
- Стійка до несприятливих атмосферних і температурних впливів.
- Підпружинені ламелі легко виймаються для чищення.
- Простота та зручність монтажу.

### Варіанти колірного виконання



Сонцезахисні



Водонепроникні



Стійкі до температур



Морозостійкі



Простота монтажу



Вогнестійкі



Антибактеріальні



Ударостійкі

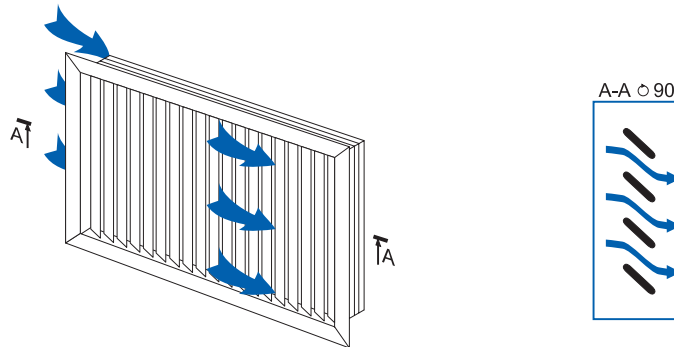


Довговічні

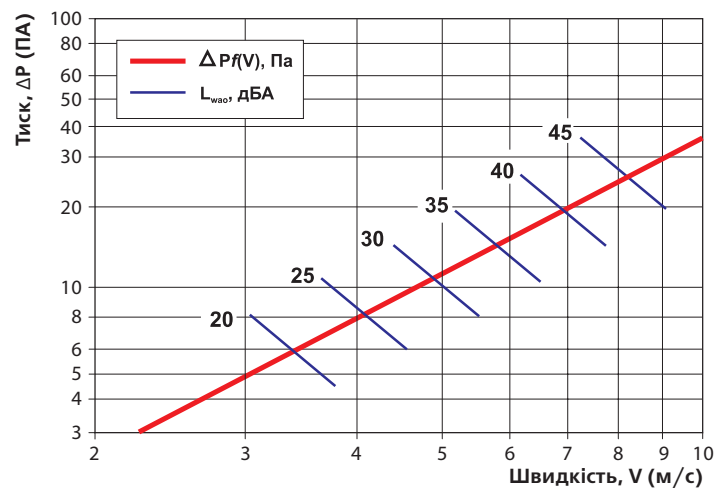


Не вимагають догляду

### Розподіл повітряного потоку

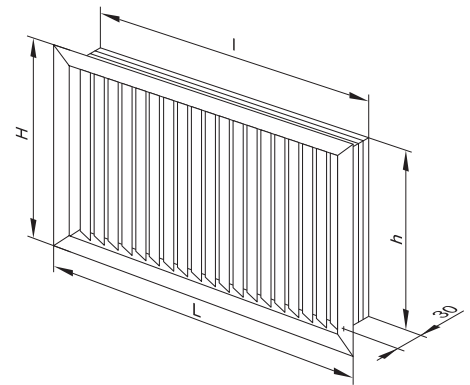


### Графік втрати тиску та звукової потужності

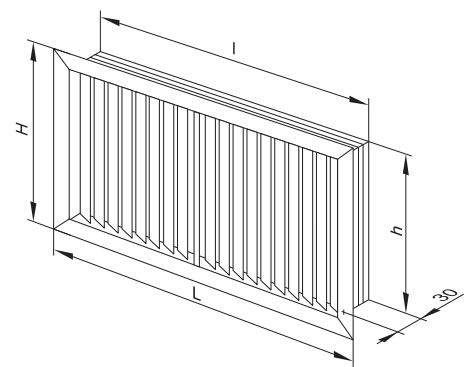


## Габаритні розміри

Модель	Розміри, мм				Площа живого перерізу, м <sup>2</sup>
	H	L	h	l	
НУН 200×200	214	214	200	200	0,0066
НВН 300×200	214	303	200	289	0,0106
НВН 350×200	214	363	200	349	0,0134
НВН 400×200	214	392	200	378	0,0147
НВН 450×200	214	452	200	438	0,0174
НВН 500×200	214	512	200	498	0,0202
НВН 600×200	214	602	200	588	0,0243
НУН 300×300	303	303	289	289	0,0169
НВН 350×300	303	363	289	349	0,0213
НВН 400×300	303	392	289	378	0,0234
НВН 450×300	303	452	289	438	0,0278
НВН 500×300	303	512	289	498	0,0322
НВН 600×300	303	602	289	588	0,0387
НУН 350×350	363	363	349	349	0,0267
НВН 400×350	363	392	349	378	0,0293
НВН 450×350	363	452	349	438	0,0348
НВН 500×350	363	512	349	498	0,0402
НВН 600×350	363	602	349	588	0,0484
НУН 400×400	392	392	378	378	0,0321
НВН 450×400	392	452	378	438	0,0531
НВН 500×400	392	512	378	498	0,0441
НВН 600×400	392	602	378	588	0,0381
НУН 450×450	452	452	438	438	0,0451
НВН 500×450	452	512	438	498	0,0629
НВН 600×450	452	602	438	588	0,0522
НУН 500×500	512	512	498	498	0,0603
НВН 600×500	512	602	498	588	0,0726
НУН 580×580	599	599	585	585	0,0872
НУН 600×600	602	602	588	588	0,0862



Модель	Розміри, мм				Площа живого перерізу, м <sup>2</sup>
	H	L	h	l	
НВН 900×200	214	934	200	920	0,0365
НВН 900×300	303	934	289	920	0,0581
НВН 1200×300	303	1234	289	1220	0,0800
НВН 900×350	363	934	349	920	0,0727
НВН 1200×350	363	1234	349	1220	0,1001
НВН 900×400	392	934	378	920	0,0798
НВН 1200×400	392	1234	378	1220	0,1098
НВН 900×450	452	934	438	920	0,0944
НВН 1200×450	452	1234	438	1220	0,1299
НВН 900×500	512	934	498	920	0,1090
НВН 1200×500	512	1234	498	1220	0,1500
НВН 900×600	602	934	588	920	0,1309
НВН 1200×600	602	1234	588	1220	0,1801



Модель	Розміри, мм				Площа живого перерізу, м <sup>2</sup>
	H	L	h	l	
НВН 1350×300	303	1377	289	1363	0,0857
НВН 1500×300	303	1559	289	1545	0,0989
НВН 1350×350	363	1377	349	1363	0,1072
НВН 1500×350	363	1559	349	1545	0,1238
НВН 1350×400	392	1377	378	1363	0,1176
НВН 1500×400	392	1559	378	1545	0,1358
НВН 1350×450	452	1377	438	1363	0,1391
НВН 1500×450	452	1559	438	1545	0,1606
НВН 1350×500	512	1377	498	1363	0,1606
НВН 1500×500	512	1559	498	1545	0,1854
НВН 1350×600	602	1377	588	1363	0,1928
НВН 1500×600	602	1559	588	1545	0,2227

