

Серия  
**ВЕНТС ОВ1 Р**



Осевые вентиляторы низкого давления производительностью до **1070 м³/ч** в стальном корпусе для настенного монтажа

■ **Применение**

Приточные и вытяжные системы вентиляции коммерческих, офисных и других общественных или промышленных помещений, где требуется высокая производительность при относительно низком сопротивлении системы. Кроме того, вентиляторы могут применяться для прямого вывода отработанного воздуха. Возможна установка вентиляторов на наружные стены.

■ **Конструкция**

Корпус вентилятора изготовлены из стали с полимерным покрытием. Декоративная лицевая решетка выполнена из высококачественного пластика. Клеммная коробка имеет шнур для выносного подключения.

■ **Электродвигатель**

Асинхронный однофазный двигатель с внешним ротором. Встроенная тепловая защита с автоматическим перезапуском. Двигатель оснащен подшипниками скольжения. Класс защиты двигателя IP44.

■ **Регулирование скорости**

Ступенчатая регулирование скорости с помощью автотрансформаторного регулятора скорости и плавная регулирование скорости с помощью тиристорного регулятора скорости. К одному регулятору скорости могут подключаться несколько вентиляторов, при условии, что их общая мощность и рабочий ток не будут превышать номинальные параметры регулятора скорости.

■ **Монтаж**

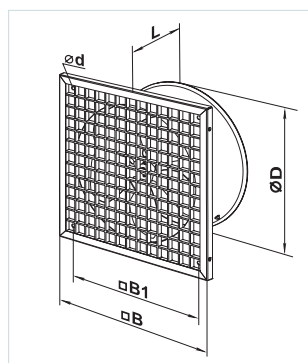
Вентилятор устанавливается на поверхность стены с помощью квадратной присоединительной пластины.

Подключение к электросети осуществляется через выносную клеммную коробку.

Электрическое подключение и установка должны выполняться согласно инструкции и электрической схеме, указанной на клеммной коробке.

**Габаритные размеры вентиляторов**

Модель	Размеры, мм					Масса, кг
	∅D	∅d	B	B1	L	
ОВ1 150 Р	162	7	325	275	127	2,5
ОВ1 200 Р	208	7	325	275	127	3,0
ОВ1 250 Р	262	7	325	275	152	3,5



Вариант применения вентилятора ОВ1 Р на кухне

**Условное обозначение**

Серия	Диаметр патрубка	Опции
<b>ВЕНТС ОВ1</b>	150; 200; 250	<b>Р:</b> декоративная лицевая решетка

**Принадлежности**



Регуляторы скорости

### Технические характеристики

	OB1 150 P	OB1 200 P	OB1 250 P
Напряжение, В/50 Гц	1~230	1~230	1~230
Мощность, Вт	36	43	68
Ток, А	0,26	0,28	0,48
Макс. расход воздуха, м <sup>3</sup> /ч	200	405	1070
Частота вращения, мин <sup>-1</sup>	1300	1300	1300
Уровень звукового давления на расст. 3 м, дБА	33	32	37
Температура перемещаемого воздуха, °С	40	40	40
Защита	IP24	IP24	IP24

