

Серия  
**ВЕНТС ОВП**



Осевой вентилятор низкого давления в стальном корпусе с производительностью до **2500 м³/ч** для установки в круглый канал

■ **Применение**

Приточные и вытяжные системы вентиляции коммерческих, офисных и других общественных или промышленных помещений, где требуется высокая производительность при относительно низком сопротивлении системы.

■ **Конструкция**

Корпус и крыльчатка выполнены из стали с полимерным покрытием. Для удобного крепления к воздуховодам корпус вентилятора имеет гофрированные края шириной 30 мм. Вентилятор серии ОВП имеет наружную клеммную коробку на корпусе вентилятора.

■ **Электродвигатель**

Двух- или четырехполюсные асинхронные однофазные двигатели с внешним ротором. Встроенная тепловая защита с автоматическим перезапуском. Подшипники качения обеспечивают длительный срок эксплуатации до 40 000 часов. Класс защиты двигателя IP44.

■ **Регулирование скорости**

Ступенчатая регулирование скорости с помощью автотрансформаторного регулятора скорости и плавная регулирование скорости с помощью тиристорного регулятора скорости. К одному регулятору скорости могут подключаться несколько вентиляторов, при условии, что их общая мощность и рабочий ток не будут превышать номинальные параметры регулятора скорости.

■ **Монтаж**

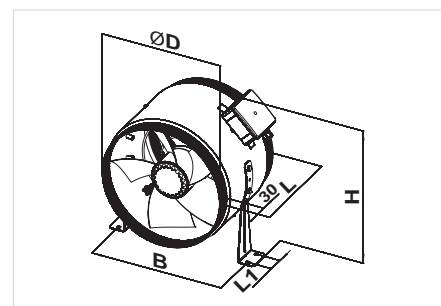
Вентилятор крепится к стене или потолку с помощью монтажных кронштейнов (входят в комплект поставки). Подключение к электросети осуществляется через выносную клеммную коробку. Электрическое подключение и установка должны выполняться согласно инструкции и электрической схеме, указанной на клеммной коробке.

**Технические характеристики**

	ОВП 2Е 200	ОВП 2Е 250	ОВП 4Е 250	ОВП 2Е 300	ОВП 4Е 300	ОВП 4Е 350
Напряжение, В/50 Гц	1~230	1~230	1~230	1~230	1~230	1~230
Мощность, Вт	55	80	50	145	75	140
Ток, А	0,26	0,4	0,22	0,66	0,35	0,65
Макс. расход воздуха, м³/ч	860	1050	800	2230	1340	2500
Частота вращения, мин⁻¹	2300	2400	1380	2300	1350	1380
Уровень звукового давления на расст. 3 м, дБА	50	60	55	60	58	62
Температура перемещаемого воздуха, °С	-30...+60	-30...+60	-30...+60	-30...+60	-30...+60	-30...+60
Защита	IPX4	IPX4	IPX4	IPX4	IPX4	IPX4

**Габаритные размеры вентиляторов**

Модель	Размеры, мм					Масса, кг
	∅D	∅B	L	H	L1	
ОВП 2Е 200	199	227	220	300	30	3,5
ОВП 2Е 250	249	282	250	320	30	4,5
ОВП 4Е 250	249	282	250	320	30	4,5
ОВП 2Е 300	299	326	250	390	40	6,3
ОВП 4Е 300	299	326	250	390	40	6,3
ОВП 4Е 350	349	378	300	410	40	8,4



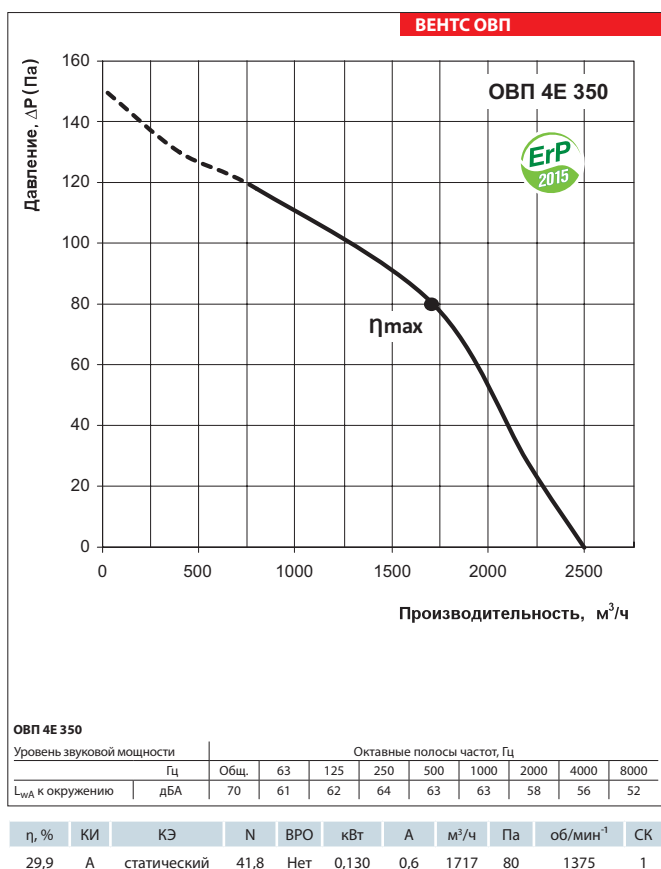
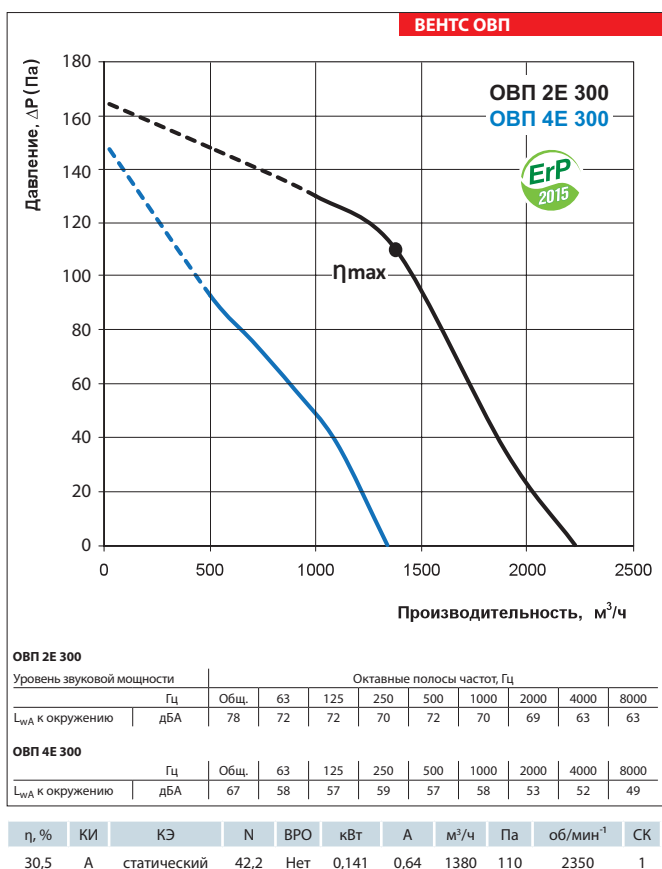
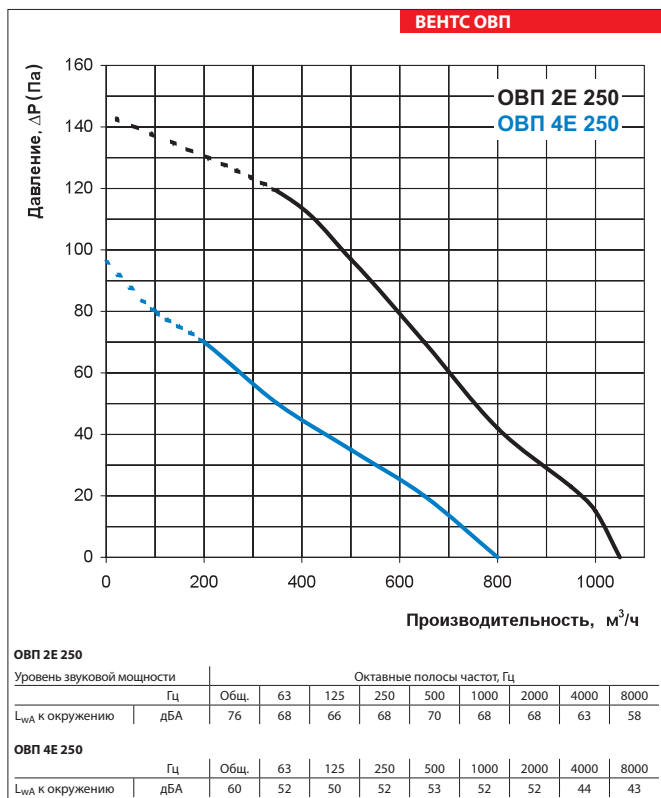
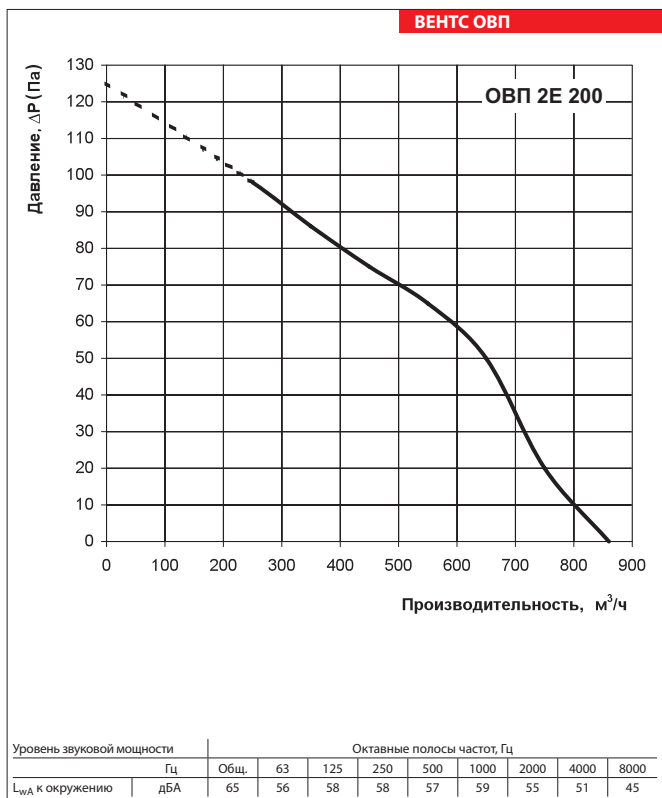
**Параметры ErP**

Общая эффективность	η, %
Категория измерений	КИ
Категория эффективности	КЭ
Стадия эффективности	N
Встроенный регулятор оборотов	ВРО
Мощность	кВт
Ток	А
Максимальный расход воздуха	м³/ч
Статическое давление	Па
Скорость	об/мин⁻¹
Специф. коэффициент	СК

**Принадлежности**



Регуляторы скорости



ВЕНТИЛЯТОР СЕРИИ ВЕНТС ОВП