

РЕГУЛЯТОР ПОТУЖНОСТІ ДЛЯ ЕЛЕКТРОНАГРІВАЧІВ

Регулятор потужності одно- та двофазних електронагрівачів

PULSER-M



Застосування

Симісторний регулятор PULSER-M призначений для керування потужністю електричних повітрянагрівачів. Регулятор може підключатися до однофазних або двофазних нагрівачів.

Конструкція та керування

Корпус виконаний із пластику. PULSER-M оснащений вбудованим термодатчиком (для регулювання кімнатної температури) і задатчиком температури, а також клемми для підключення зовнішнього головного температурного сенсора та сенсорів мінімального і максимального

значення. В регуляторі відбувається автоматичний вибір напруги при роботі з навантаженням 230 або 400 В. Закон регулювання (П або ПІ) обирається автоматично. Діапазон встановлення температури залежить від використовуваного датчика (див. датчики температури TG-K).

Монтаж

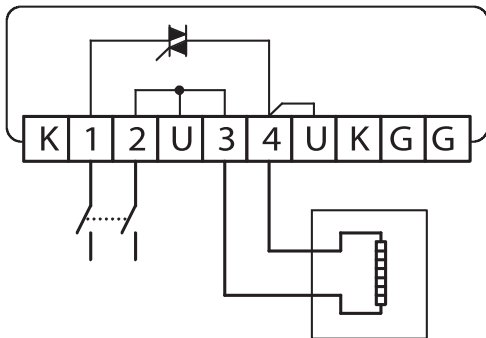
Регулятор призначений для кріплення на вертикальній площині та вмикається послідовно між мережею електроживлення та нагрівачем.

Технічні характеристики

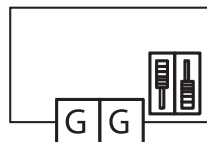
	PULSER-M
Максимальний струм навантаження, А	16 А (3400/6000 Вт)
Напруга, В	230/400
Тривалість циклу	60 сек.
Габаритні розміри, мм	94x150x43
Маса, кг	0,3
Захист	IP20

Схеми підключення

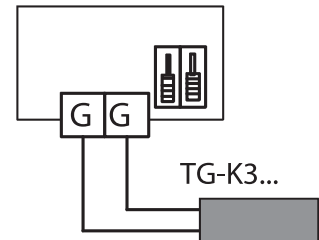
Підключення до нагрівача та мережі електроживлення



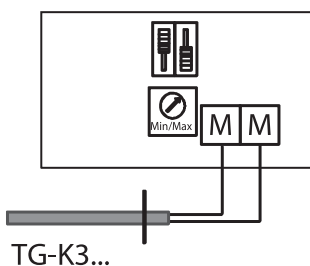
Вбудований датчик та встановлення



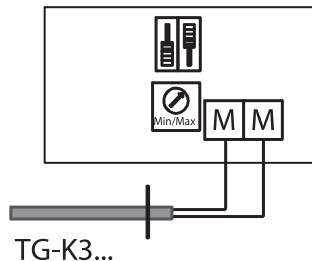
Підключення зовнішніх датчиків



Підключення обмежувального датчика мінімальної температури



Підключення обмежувального датчика максимальної температури



Підключення функції «нічного» режиму

